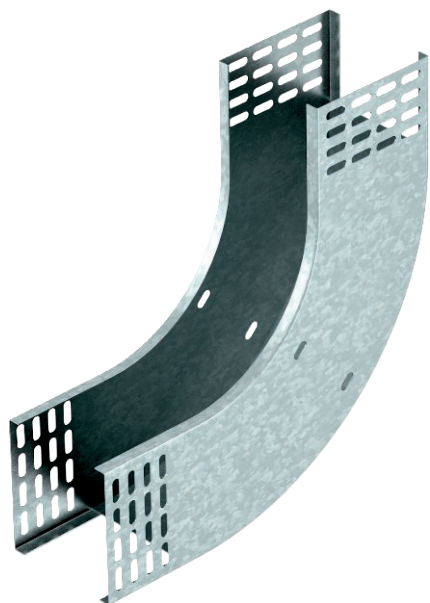


Tehnisko datu lapa

90° vertikālais likums, uz augšu vērsts

Art.-Nr. 7007313



Uz augšu vērsts 90° vertikālais likums visu veidu kabeļu renēm ar malas augstumu 110 mm.

CE

St	Tērauds
FT	karsti cinkots

Produkta papildus teksta norādījumi | Vertikālo likumu izbūdi kabeļu renes galam un saskrūvē. Stiprinājuma materiāli ir pasūtāmi atsevišķi.

Pamatdati

Art.-Nr.	7007313
Tips	RBV 115 S FT
Apzīmējums 1	90° Vertikālais pagrieziens
Apzīmējums 2	uz augšu
Dimensija	110x150
Materiāls	Tērauds
Materiāla saīsinājums	St
Virsmas	karsti cinkots
Virsmas atbilstoši DIN	DIN EN ISO 1461
Virsmas saīsinājums	FT
Mazākā VK vienība (VG)	1,00 gab.
Svars	147,00 kg/100 gab.

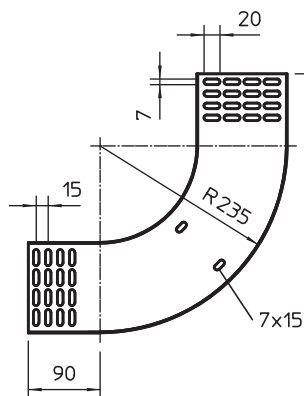
Tehnisko datu lapa

90° vertikālais likums, uz augšu vērsts

Art.-Nr. 7007313



Tehniskie dati



Platums	150,00 mm
Malas augstums	110,00 mm
Izmērs B	150,00 mm
Likums (leņķis)	90°
Savienotāja izpildījums	bez savienotāja
Loksnes biezums	1,00 mm
Piemērots funkciju nodrošināšanai	<input type="checkbox"/>
Gridā izveidoti caurumi montāzas vajadzībām	<input type="checkbox"/>
NATO perforācijas šablons	<input type="checkbox"/>
Virziena maiņa	vertikāli augšupvērst
Nerūsējošs tērauds, kodināts	<input type="checkbox"/>
Sānu caurumi	<input type="checkbox"/>
Gara laiduma izpildījums	<input type="checkbox"/>