

52104200	DATENBLATT	
Gültig ab: 14.04.2023	SKINDICHT® MA-M/PG	

SKINDICHT® MA-M/PG Übergangsstücke von einem metrischen Außengewinde auf ein PG-Innengewinde.



Einzelteile

Material

Messing

Messing, vernickelt

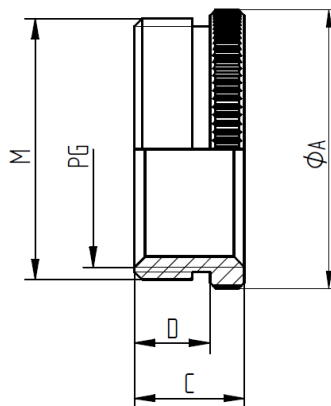
Messing bleifrei

Messing bleifrei, vernickelt

Technische Merkmale:

Außengewinde M16x1,5 bis M63x1,5 nach EN 60423
 Innengewinde PG7 bis PG42 nach DIN 40430
 Temperaturbereich -60°C bis +200°C

Norm-Referenzen:



Außengewinde M	Innengewinde PG	Durchmesser Ø A mm	Länge C mm	Gewindelänge D mm	Artikel-Nr. Messing	Artikel-Nr. Messing bleifrei
M16x1,5	PG 7	18	7,5	5	52104200	52104200LF
M20x1,5	PG 9	22	9	6	52104210	52104210LF
M25x1,5	PG 11	27	10	7	52104220	52104220LF
M25x1,5	PG 13,5	27	10	7	52104230	52104230LF
M25x1,5	PG 16	27	10	7	52104240	52104240LF
M32x1,5	PG 16	34	11	8	52104250	52104250LF
M32x1,5	PG 21	34	11	8	52104260	52104260LF
M40x1,5	PG 21	43	11,5	8	52104270	52104270LF
M50x1,5	PG 29	53	12,5	9	52104280	-
M63x1,5	PG 36	66	14	10	52104290	-
M63x1,5	PG 42	66	14	10	52104300	-

Weitere Angaben entnehmen Sie bitte unserem aktuellen Katalog.
 Bei Beständigkeitsfragen über aggressive Medien oder bestimmte Öle kann unser Labor Sie gerne beraten.

Ersteller: M. Wegerer /PDP Freigegeben: DAMU1/PDP	Dokument: DB52104200DE Version: 05	Seite 1 von 1
--	---------------------------------------	---------------