



LEDVANCE

PRODUCTINFORMATIEBLAD TRACK SP REFLECTOR D75 SP

TRACKLIGHT SPOT REFLECTOR | Verwisselbare reflector



Productvoordelen

- Eenvoudig vervangbare reflector dankzij de bajonetsluiting en rubberen zuignap
- Transparante kap die de reflector beschermt tegen stof en aanraking
- Grote optische efficiëntie

Productkenmerken

- Bijbehorende reflectoren in verschillende uitstralingshoeken



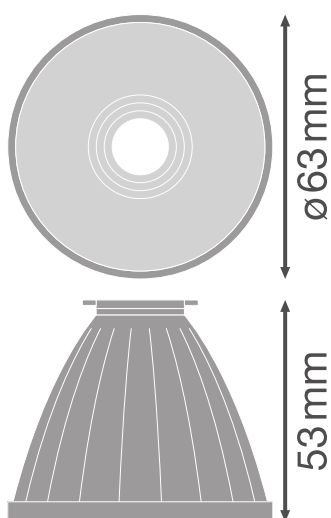
TECHNISCHE GEGEVENS

Fotometrische gegevens

Stralingshoek	15 °
---------------	------

AFMETINGEN & GEWICHT

Diameter	63,0 mm
Hoogte	53,0 mm
Product gewicht	24,00 g



MATERIALEN & KLEUREN

Kleur van het product	Zilver
Body materiaal	Polycarbonaat (pc)

CERTIFICATEN & NORMEN

Gelimiteerde oppervlaktetemperatuur	Nee
Balschot veilig	Nee

DOWNLOADS

Documenten en certificaten



User instruction

Documenten en certificaten



Declarations Of Conformity CE

LOGISTIEKE GEGEVENS

Productcode	Verpakkingseenheid (stuks per verpakking)	Afmetingen (lengte x breedte x hoogte)	Brutogewicht	Volume
4058075113800	Vouwdoos 1	70 mm x 70 mm x 60 mm	54.00 g	0.29 dm ³
4058075113817	Verzenddoos 4	157 mm x 87 mm x 145 mm	421.00 g	1.98 dm ³

De genoemde productcodes beschrijven de kleinste hoeveelheid die besteld kan worden. Eén verzendenheid kan bestaan uit één of meer afzonderlijke producten. Bij het plaatsen van een order enkele of veelvouden van de verpakkingseenheid invoeren.

DISCLAIMER

Onder voorbehoud van verandering zonder kennisgeving. Fouten en drukfouten voorbehouden. Zorg ervoor dat u de meest recente versie gebruikt.