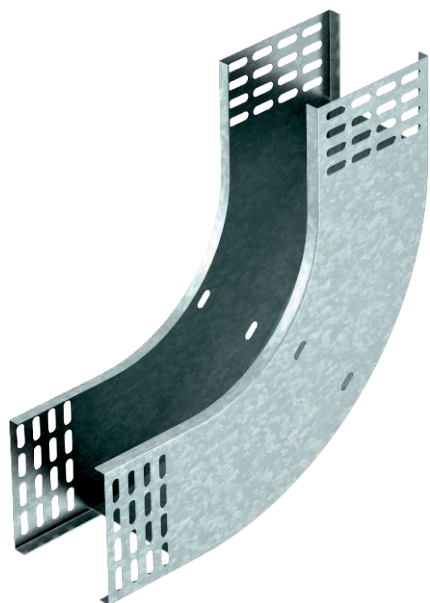


Tehnisko datu lapa

90° vertikālais likums, uz augšu vērsts 110

Art.-Nr. 7007310



Uz augšu vērsts 90° vertikālais likums visu veidu kabeļu renēm ar malas augstumu 110 mm.

CE

St	Tērauds
FS	cinkots

Produkta papildus teksta norādījumi | Vertikālo likumu izbūdi kabeļu renes galam un saskrūvē. Stiprinājuma materiāli ir pasūtāmi atsevišķi.

Pamatdati

Art.-Nr.	7007310
Tips	RBV 110 S FS
Apzīmējums 1	90° Vertikālais pagrieziens
Apzīmējums 2	uz augšu
Dimensija	110x100
Materiāls	Tērauds
Materiāla saīsinājums	St
Virsmas	cinkots
Virsmas atbilstoši DIN	DIN EN 10346
Virsmas saīsinājums	FS
Mazākā VK vienība (VG)	1,00 gab.
Svars	120,10 kg/100 gab.

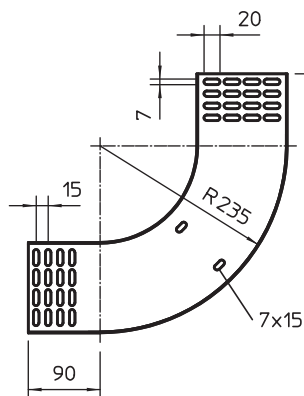
Tehnisko datu lapa

90° vertikālais likums, uz augšu vērsts 110

Art.-Nr. 7007310



Tehniskie dati



Platums	100,00 mm
Malas augstums	110,00 mm
Izmērs B	100,00 mm
Likums (leņķis)	90°
Savienotāja izpildījums	bez savienotāja
Loksnes biezums	1,00 mm
Piemērots funkciju nodrošināšanai	<input type="checkbox"/>
Gridā izveidoti caurumi montāzas vajadzībām	<input type="checkbox"/>
NATO perforācijas šablons	<input type="checkbox"/>
Virziena maiņa	vertikāli augšupvērst
Nerūsējošs tērauds, kodināts	<input type="checkbox"/>
Sānu caurumi	<input type="checkbox"/>
Gara laiduma izpildījums	<input type="checkbox"/>