

Tehnisko datu lapa

Kabeļu trespes LCIS 60, 6 m C30

Art.-Nr. 6207206



Kabeļu trespes ar 60 mm augstām malām, iemetinātiem un augšup vērstiem C30 profila spraišjiem. Ieliekta sānu mala pastiprinājumam, kas kalpo arī kā malu aizsargs. Nostiprināšana uz balsteņa notiek ar LKS 40 tipa skavām. Spraugas izmērs spraišjiem ir 16,5 mm, atbilstošais piekarapskavas tips ir 2056.



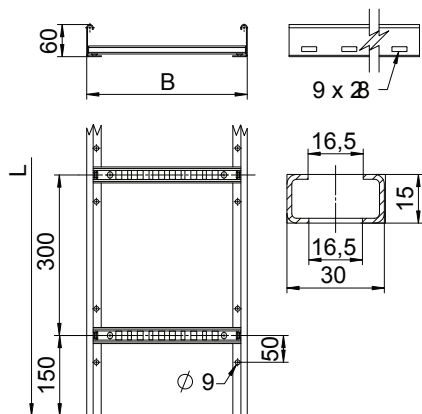
A4 Nerūsējošais tērauds 1.4571
2B neizolēts, apstrādāts

Produkta papildu apraksts 1 | Magnētiskā ekranējuma efektivitāte bez vāka 10 dB, ar vāku 15 dB.

Pamatdati

Art.-Nr.	6207206
Tips	LCIS 640 6 A4
Dimensija	60x400x6000
Materiāls	Nerūsējošais tērauds, materiāls 1.4571
Materiāla saīsinājums	A4
Virsmas	neizolēts, apstrādāts
Virsmas saīsinājums	2B
Mazākā VK vienība (VG)	6,00 m
Svars	310,50 kg/100 m

Tehniskie dati



Garums	6.000,00 mm
Platums	400,00 mm
Augstums	60,00 mm
Malas augstums	60,00 mm
Izmērs B	400,00 mm
Spraišņu izpildījums	Caurumots profils
Sānu malas konstrukcija	plakans profils
Spraišņa stiprinājums	metināts
Piemērots funkciju nodrošināšanai	<input type="checkbox"/>
Metāla biezums	1,50 mm
Derīgais šķērsgriezums	16.000,00 mm ²
Derīgais šķērsgriezums	160,00 cm ²
Nerūsējošs tērauds, kodināts	<input checked="" type="checkbox"/>
Sānu caurumi	<input checked="" type="checkbox"/>
Attālums starp spraišjiem	300,00 mm

Tehnisko datu lapa

Kabeļu trespes LCIS 60, 6 m C30

Art.-Nr. 6207206



Tehniskie dati

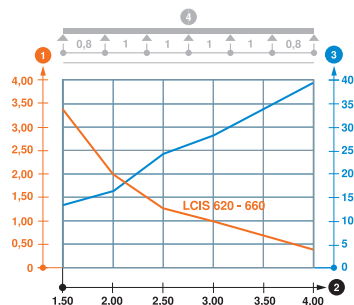
Gara laiduma izpildījums

pieļ. slodze:

Balstu atstatums 1,5 m	3,30 kN/m
Balstu atstatums 2,0 m	2,00 kN/m
Balstu atstatums 2,5 m	1,30 kN/m
Balstu atstatums 3,0 m	1,00 kN/m
Balstu atstatums 3,5 m	0,78 kN/m
Balstu atstatums 4,0 m	0,40 kN/m

pieļ. slodze:

Slodzes diagramma, LCIS 60



- 1 Pieļaujama kabeļu renes/trepju noslogojums kN/m nerēķinot slodzi instalācijas laikā
- 2 Attālums starp balstiem, m
- 3 Profila izliece mm pie pieļaujamās slodzes kN/m
- 4 Slodzes shēma pārbaudes laikā
- Slodzes līkne ar mm izteiktu kabeļu renes/trepju platumu
- Profila izlieces līkne atkarībā no balstu attāluma