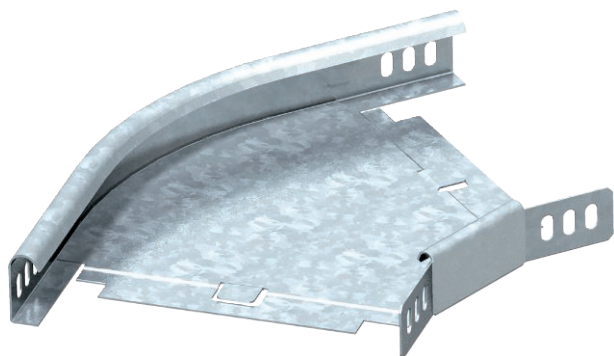


# Tehnisko datu lapa

45° līkums 35

Art.-Nr. 6043720

OBO  
BETTERMANN



Horizontāls 45° līkums visu veidu kabeļu renēm ar malas augstumu 35 mm.



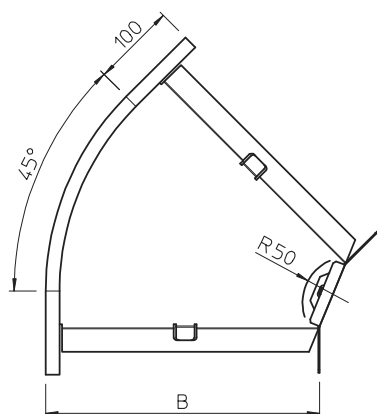
<b>St</b>	Tērauds
<b>FS</b>	cinkots

Produkta papildus teksta norādījumi	Leņķa savienotājs WKV 35 ir paredzēts 90° līkumiem un to uz vietas pielāgo atbilstoši 45°. Fasondetaļu piegādā nesamontētā stāvoklī. Komplektā iekļauti piederīgie stiprinājuma materiāli.
-------------------------------------	--

## Pamatdati

Art.-Nr.	6043720
Tips	RB 45 330 FS
Apzīmējums 1	45° pagrieziens
Apzīmējums 2	horizontāls + stūra savien.
Dimensija	35x300
Materiāls	Tērauds
Materiāla saīsinājums	St
Virsmas saīsinājums	cinkots
Virsmas atbilstoši DIN	DIN EN 10346
Virsmas saīsinājums	FS
Mazākā VK vienība (VG)	1,00 gab.
Svars	90,00 kg/100 gab.

## Tehniskie dati



Platums	300,00 mm
Malas augstums	35,00 mm
Izmērs B	300,00 mm
Izmērs R	50,00 mm
Līkums (leņķis)	45°
Savienotāja izpildījums	piegādes komplektā ietilpstošs savienotājs
Piemērots funkciju nodrošināšanai	<input type="checkbox"/>
Grīdā izveidoti caurumi montāžas vajadzībām	<input type="checkbox"/>
NATO perforācijas šablons	<input type="checkbox"/>
Virziena maiņa	horizontāls
Nerūsējošs tērauds, kodināts	<input type="checkbox"/>
Sānu caurumi	<input type="checkbox"/>
Gara laiduma izpildījums	<input type="checkbox"/>