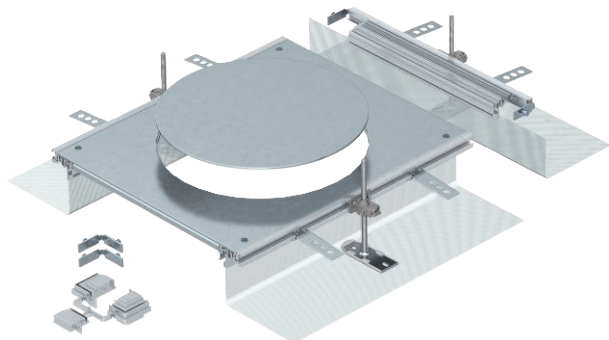


Tehnisko datu lapa

Papildu montāžas vienība, paredzēta GESR9,
augstums 40-240 mm
Art.-Nr. 7424346



Montāžai gatava kanālu montāžas vienība ar ierīču montāžas vāku iebūvējamās vienības ar nominālo izmēru R9 iebūvēšanai, sastāv no sānu profiliem ar pieliktu elastīgu sānu sienu no metāla sieta, grīdas seguma salaidumprofilu, kanāla vāka ar cieši noslēgtu montāžas atveri un kanāla gala elementa. Piegādes komplektā ietilpst 3 augstumā regulējami stiprinājuma leņķi, 3 betona enkuri, 1 vāka savienojuma balsts (bez augstuma regulatora - lūdzu, pasūtiet atsevišķi) un 1 komplekts leņķa atzarojuma izveidei.



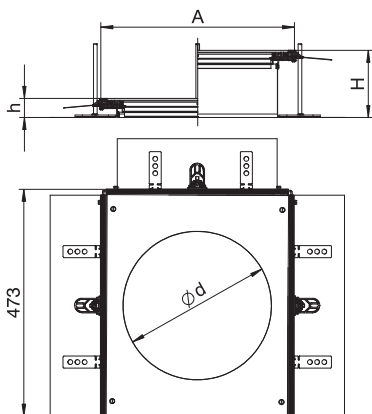
St	Tērauds
FS	cinkots

Produkta papildus teksta norādījumi | Montāžas atveres izmērs piemērots apaļas iebūvējamās vienības ar nominālo izmēru R9 vai R9/55 iebūvēšanai.

Pamatdati

Art.-Nr.	7424346
Tips	OKA-G A 40240R9
Apzīmējums 1	Pagarinājuma komplekts
Apzīmējums 2	zemgrīdas lūkai GESR9
Materiāls	Tērauds
Materiāla saīsinājums	St
Virsmas	cinkots
Virsmas atbilstoši DIN	DIN EN 10346
Virsmas saīsinājums	FS
Svars	675,00 kg/100 gab.

Tehniskie dati



Garums	460,00 mm
Platums	400,00 mm
Izmērs A	400,00 mm
Izmērs d Ø	305,00 mm
Attālums h	40,00 mm
Pārsegi	1,00 stundas
Montāžas atveres pārsegums	<input checked="" type="checkbox"/>
Montāžas atverumu skaits	1,00
Grīdas plāksne	<input type="checkbox"/>
Iespējams iemontēt blīvi	<input checked="" type="checkbox"/>
Vāka nostiprināšana ar ātru fiksāciju	<input type="checkbox"/>
Montāžas atvere virsgrīdas tvertnei	<input type="checkbox"/>
Montāžas atvere iebūvējamai vienībai	apaļš
Atdalāms	<input checked="" type="checkbox"/>
Piemērots kompensācijas šuvei	<input type="checkbox"/>

Tehnisko datu lapa

Papildu montāžas vienība, paredzēta GESR9,
augstums 40-240 mm
Art.-Nr. 7424346



Tehniskie dati

Piemērots aizvērtam zemgrīdas kanālam vienā līmenī ar grīdas segumu	<input type="checkbox"/>
Piemērots atvērtam zemgrīdas kanālam vienā līmenī ar grīdas segumu	<input checked="" type="checkbox"/>
Piemērots zemgrīdas kanālam, ko pārklāj grīdas segums	<input type="checkbox"/>
Kanāla augstums	40,00 - 240,00 mm
Vāka materiāla biezums	4,00 mm
Minimālais grīdas pamatnes augstums	40,00
Ar pārlaidumu	<input checked="" type="checkbox"/>
Ar starpsienu	<input type="checkbox"/>
Ar atveri pieslēgumam	<input checked="" type="checkbox"/>
Montāžas atvere	servisa modulim
Nominālais lielums ierīču iebūvesanas vienībai	R9
Augstuma regulēšanas diapazons	40,00 - 240,00 mm
Augšējā daļa, noņemama	<input checked="" type="checkbox"/>