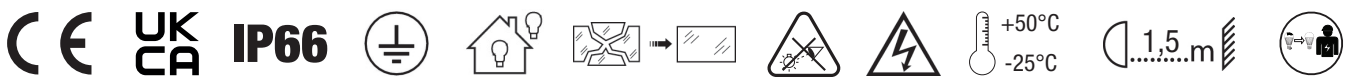
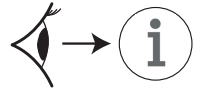
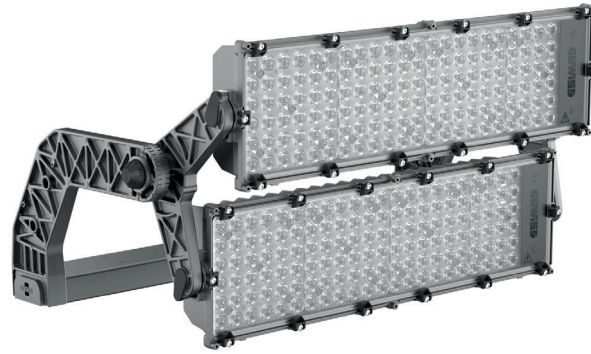


SPATIUMPRO 12

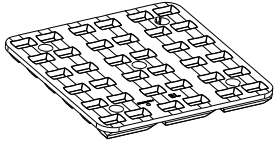
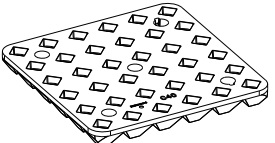
GEWISS

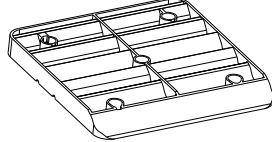
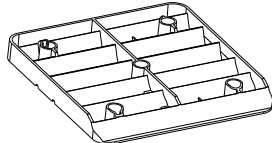


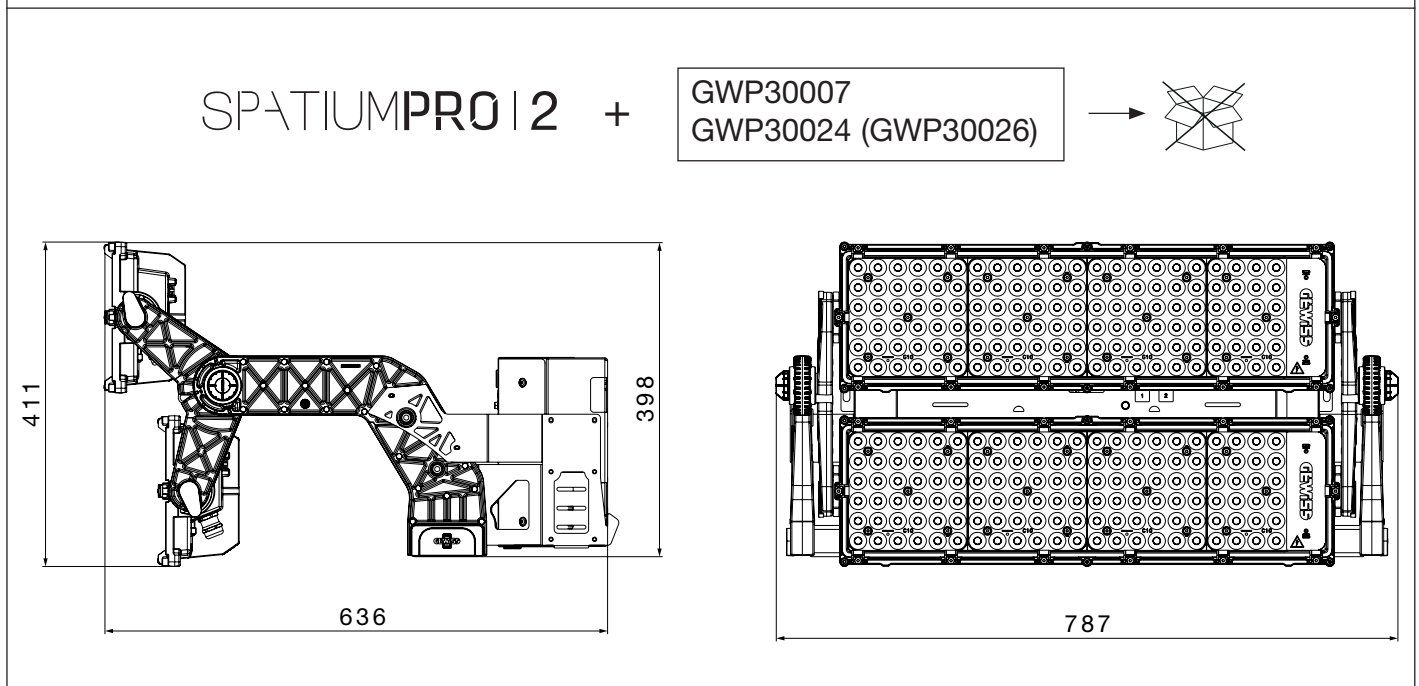
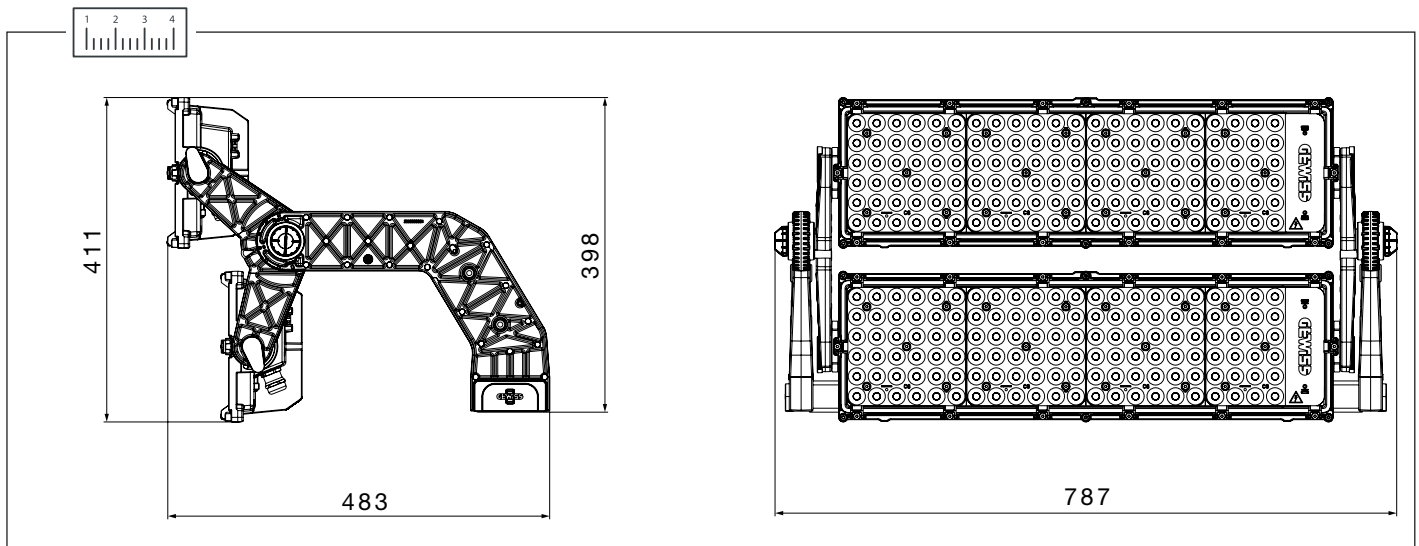
				I	Uout
	20 Kg	0,074 m ²	0,246 m ²	Max 0,95 A	Max 600 V [~]

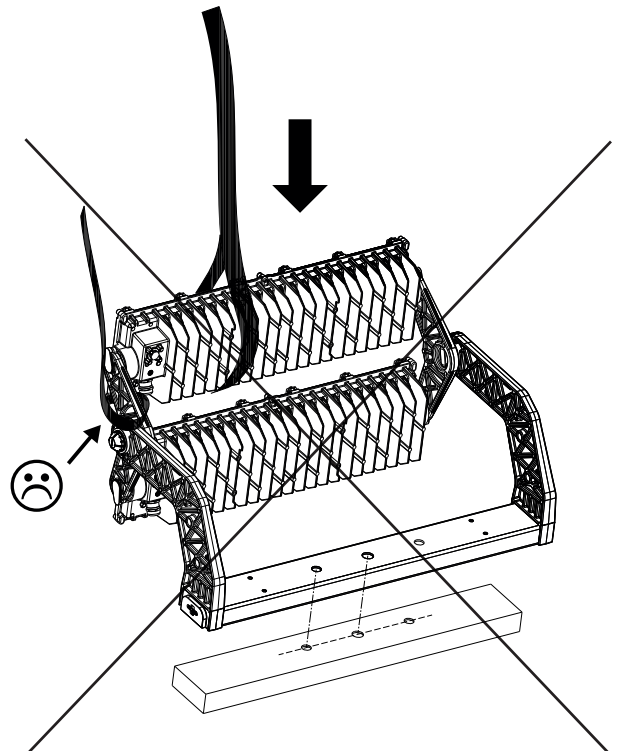
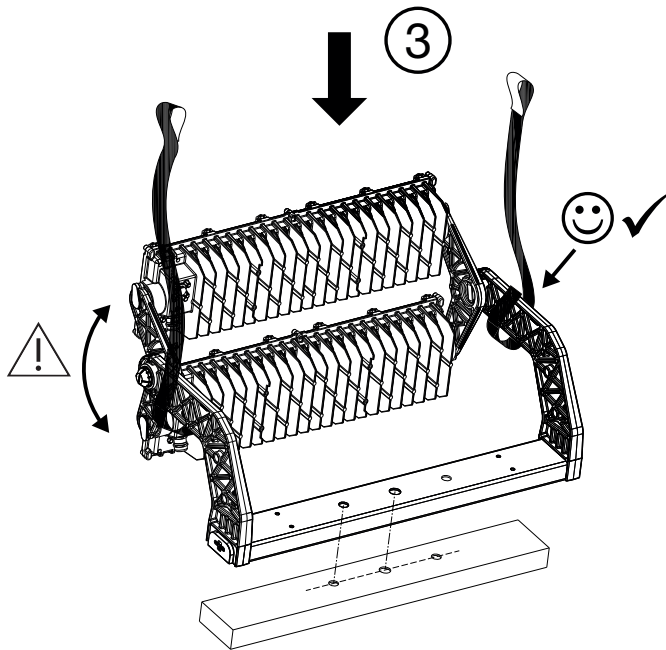
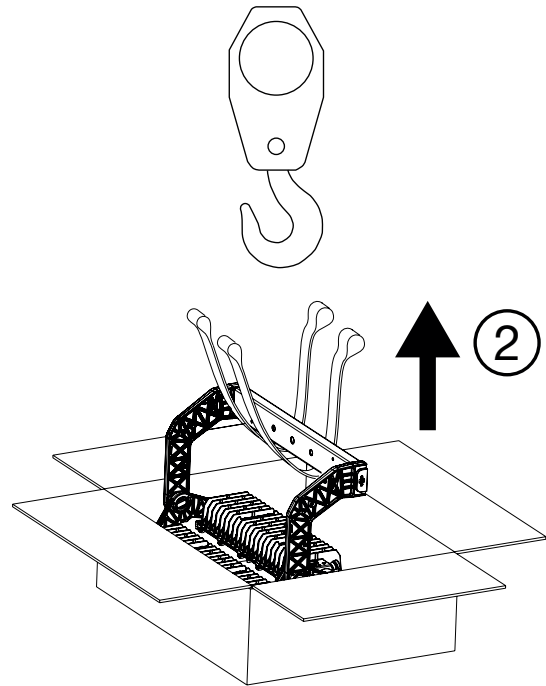
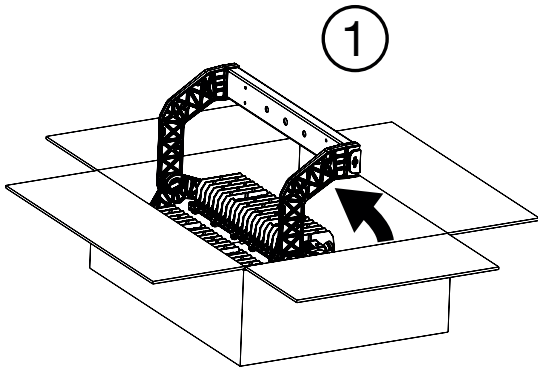
t_a +50°C	t_a +50°C
	 ← Max = 200 m →
	 ← Max = 200 m →

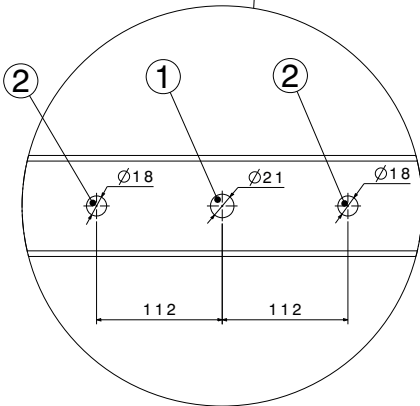
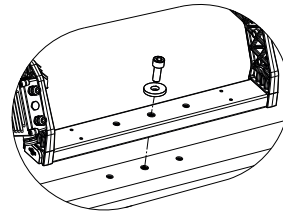
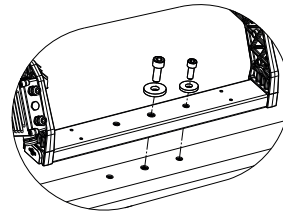
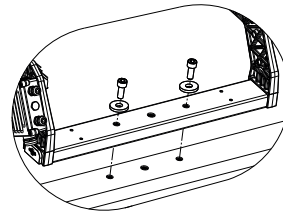
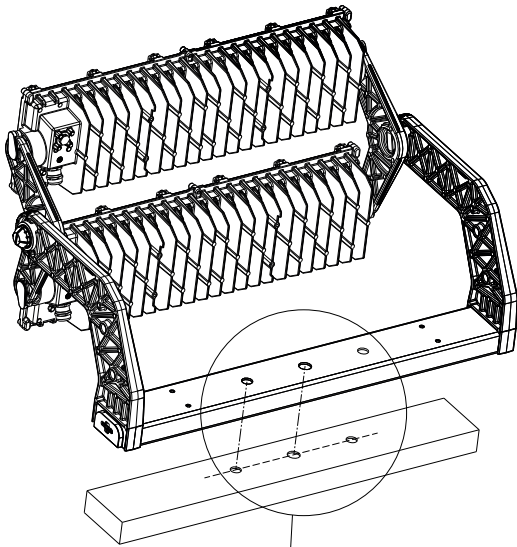


LED CCT		≤ 5700 K
Optics		RG1
	S1	20 m
	20°x80°	
	C1	20 m
	40°	

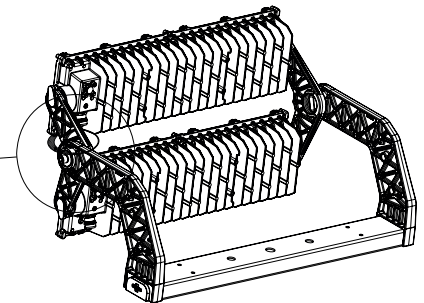
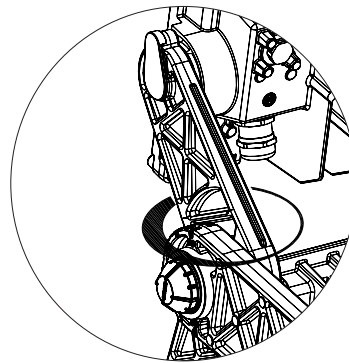
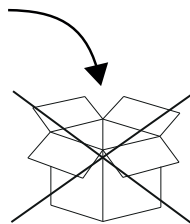
LED CCT		≤ 5700 K
Optics		RG1
	A1	12 m
	45°	
	A2	13 m
	60°	





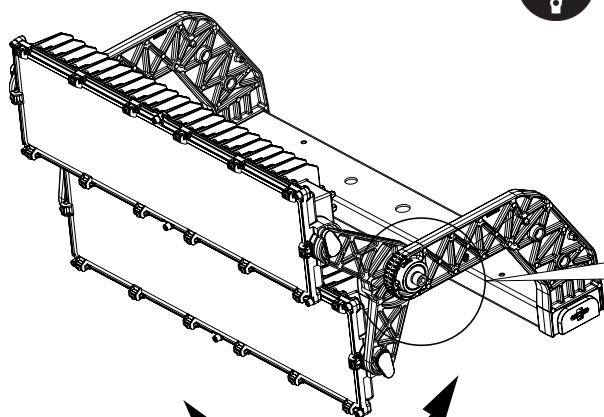


①	M16
	DIN7980
②	M20
	DIN7980

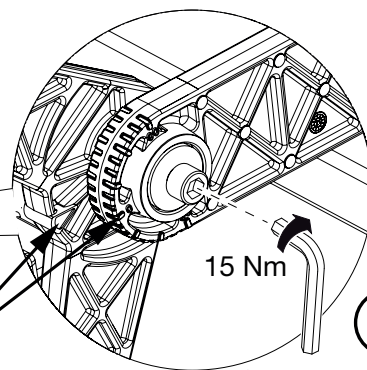


IT Per installazioni superiori a 3m assicurare il proiettore sulla spalla metallica con catena (es. GWS6922) o cavo di acciaio. -

AR اطالان دن ع يذالوف لباك وا (GWS6922 قبا سلا ليدوملا) ؤلس لسب فاشا فلان نيم ائيب مق براتما 3 زواجتى عافترا ىلع بعيفرتلل. **BE** Для ўстаноўкі вышэй за 3 м замацуйце пражектар на раме з дапамогай ланцуга (раней GWS6922) або сталёвага кабеля. - **BG** За монтаж на височина, по-голяма от 3 метра, закрепете прожектора при рамката с верига (напр. GWS6922) или стоманен кабел. - **CS** Při instalaci do výšky větší než 3 metry zajistěte světlomet k rámečku pomocí řetězu (ex GWS6922) nebo ocelového lanka. - **DA** For installationer på over 3m skal projektøren fastgøres på metalansatsen med kæde (eks. GWS6922) eller stål kabel. - **DE** Bei Installationen über 3m den Scheinwerfer auf der Metallschulter mit Kette (Bsp. GWS6922) oder Stahlseil sichern. - **EL** Για εγκαταστάσεις άνω των 3 μέτρων στερεώστε τον προβολέα στη μεταλλική βάση με αλυσίδα (π.χ. GWS6922) ή σιματόσχοινο. - **EN** For installation higher than 3m secure the floodlight at the frame with chain (ex GWS6922) or steel cable. - **ES** Para instalaciones superiores a 3m, asegurar el proyector en el soporte metálico con cadena (por ej.: GWS6922) o cable de acero. - **ET** Paigaldamiseks kõrgemale kui 3 m kinnitage prožektor raami külge keti (nt GWS6922) või teraskaabli abil. - **FI** 3 metriä ylittävälle asennuksille valonheittimen kiinnitys metallitukeen on varmistettava ketjulla (esim. GWS6922) tai teräskaapelilla. - **FR** Pour les installations de plus de 3 m, fixer le projecteur sur l'épaulement métallique avec une chaîne (p. ex. GWS6922) ou un câble en acier. - **GA** Má táthar chun é a shuiteáil níos airde ná 3m, daingnigh an tuilsolas ag an bhfráma le slabhra (m. sh. GWS6922) nó le cábla cruach. - **HR** Kod postavljanja na visini većoj od 3 m učvrstite reflektor na metalnom okviru pomoću lanca (npr. GWS6922) ili čeličnog kabela. - **HU** 3 méteren túllérő telepítések esetén biztosítsa ki a fényvetőt a fémrattórnál láncsal (pl. GWS6922) vagy acélkábellel. - **KK** 3 метрден жоғары биіктікке орнатылатын болса, прожекторды жақтауға шынжыр (ex GWS6922) немесе болат арқанның көмегімен бекітіңіз. - **LT** Jei norite įrengti prožektorių aukščiau nei 3 m, pritvirtinkite jį prie rėmo su grandine (pvz. GWS6922) arba plieniniu kabeliu. - **LV** Uzstādot augstumā, kas lielāks par 3 m, nostipriniet prožektoru gaismu, pie rāmja pievienojot ķēdi (piem., GWS6922) vai tērauda trosi. - **MT** Għal installazzjoni f'għoli ta' aktar minn 3 m, waħħal il-floodlight mill-frejġ b'katina (ex GWS6922) jew b'kejbil tal-azzar. - **NL** Voor installaties hoger dan 3m moet het spreidlicht op de metalen houder met ketting (es. GWS6922) of stalen kabel bevestigd worden. - **NO** For installasjoner over 3 m må projektoren sikres på metallanslag med kjede (f.eks. GWS6922) eller stål kabel. - **PL** W instalacjach powyżej 3 m przymocować projektor na metalowym ramieniu łańcuchem (np. GWS6922) lub stalowym kablem. - **PT** Para instalações acima de 3 m, prenda o projetor no suporte metálico com corrente (p. ex., GWS6922) ou cabo de aço. - **RO** Pentru instalarea la o înălțime mai mare de 3m asigurati proiectorul de cadru cu un lanț (ex GWS6922) sau un cablu de oțel. - **RU** При установке выше 3м закрепите прожектор на металлическом кронштейне цепью (например, GWS6922) или стальным тросом. - **SK** Při instalácii do výšky väčšej než 3 metre zaistite svetlomet k rámečku pomocou reťaze (ex GWS6922) alebo ocelového lanka. - **SL** Za montažo višje 3 m projektor pritrdite na kovinsko konzolo z verigo (npr. GWS6922) ali klenlo vrvjo. - **SV** För installationer högre än 3 meter ska strålkastarens metallram säkras med kedja (t.ex. GWS6922) eller stålvarjer. - **TR** 3m'den daha yüksek bir konuma montaj için, projektörü çerçeveye zincir (örn. GWS6922) ya da çelik kablo ile sabitleyin. - **ZH** 如果在 3m 以上高度安装, 则应使用链条 (ex GWS6922) 或钢缆, 将泛光灯固定于车架。

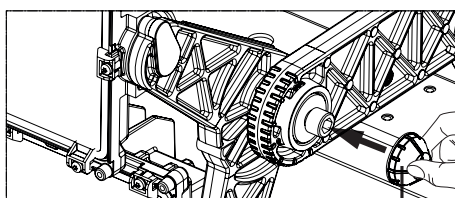


① $\pm 90^\circ$

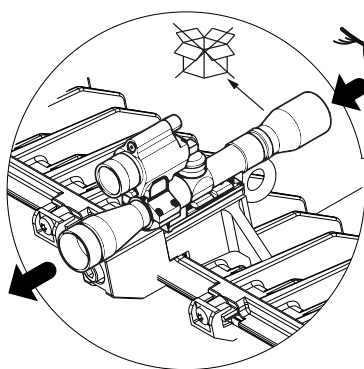


15 Nm

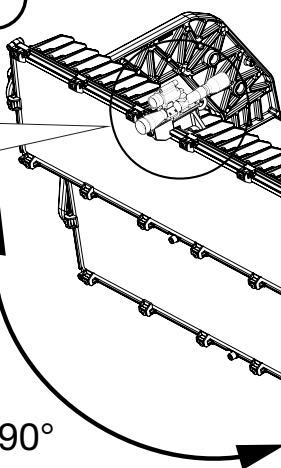
②



③



①

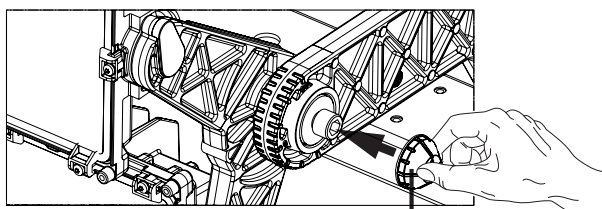


②

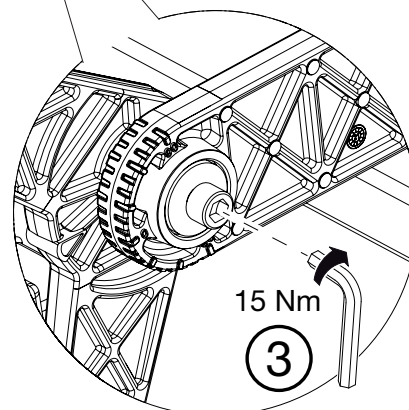
$\pm 90^\circ$



GWP30004

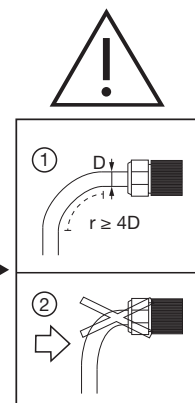
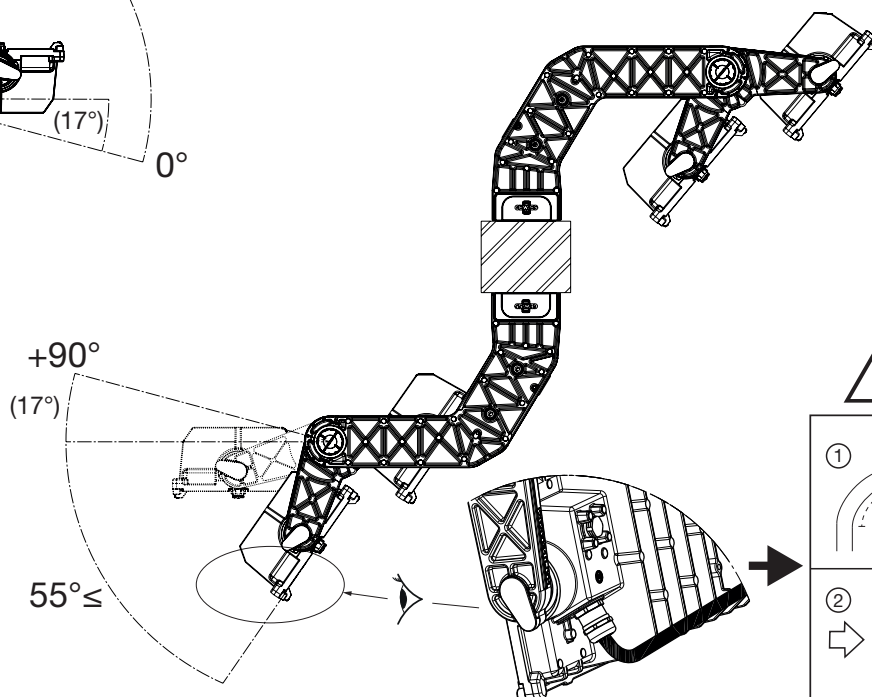
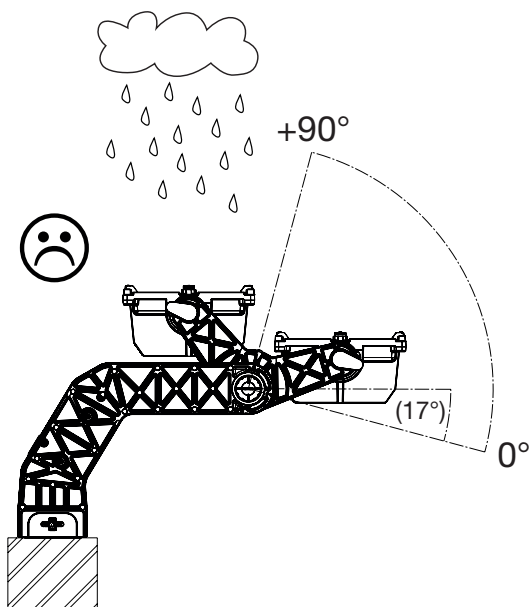
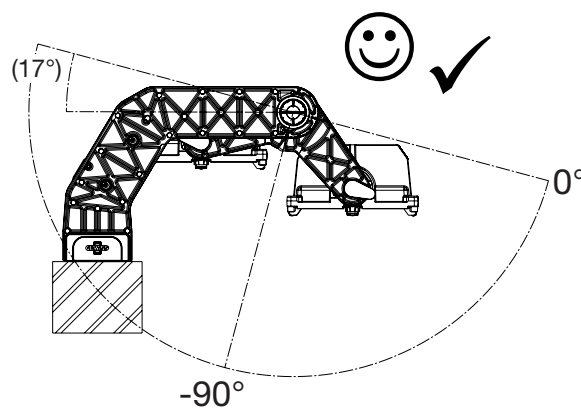
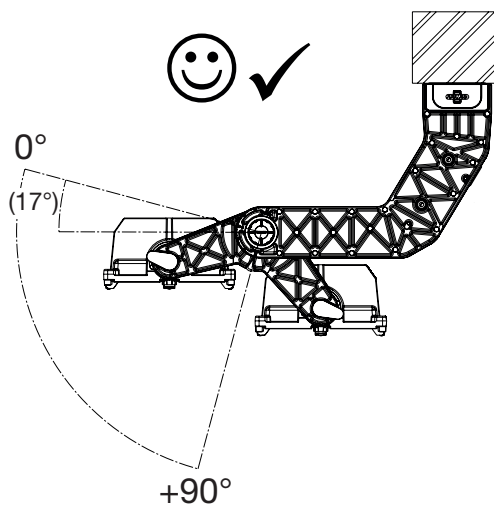
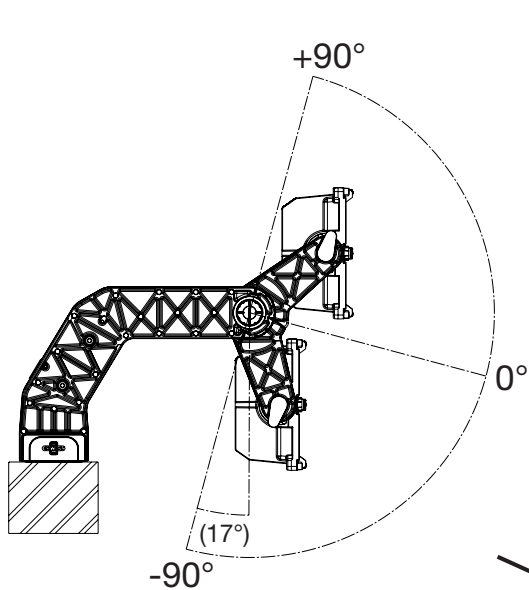


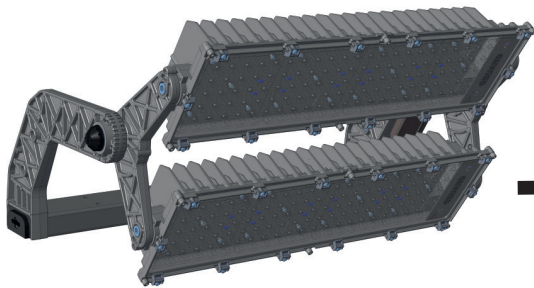
④



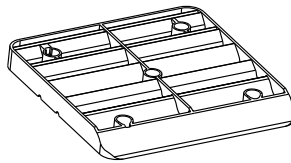
15 Nm

③

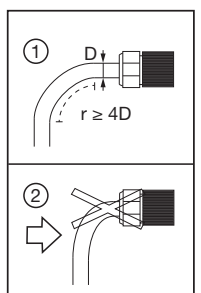
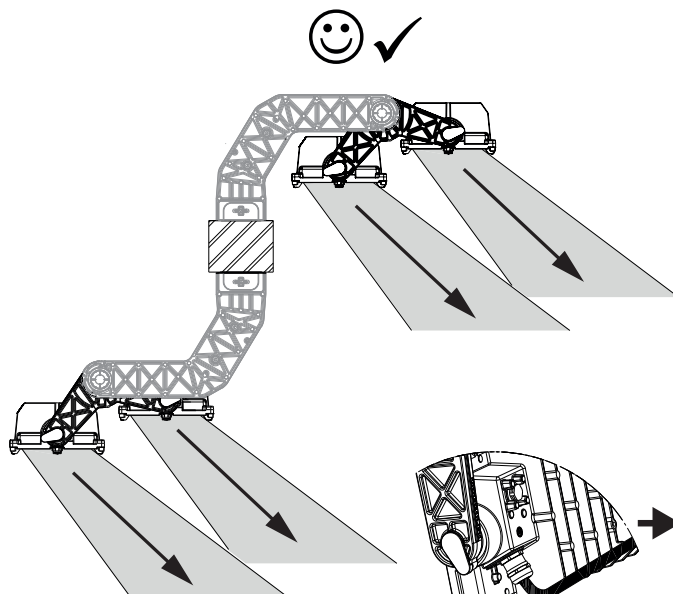
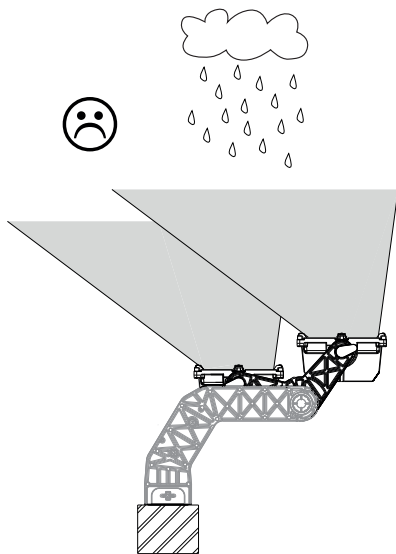
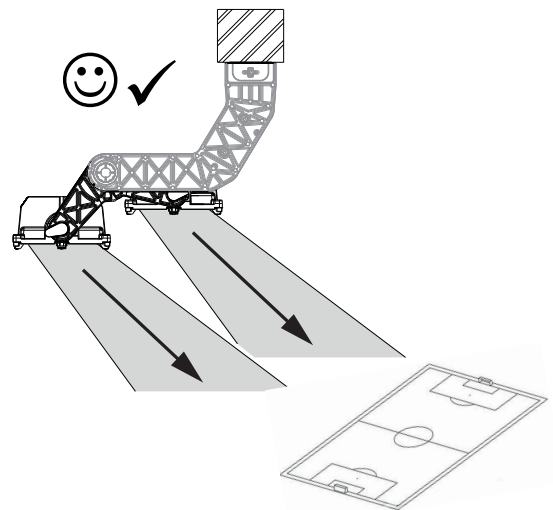
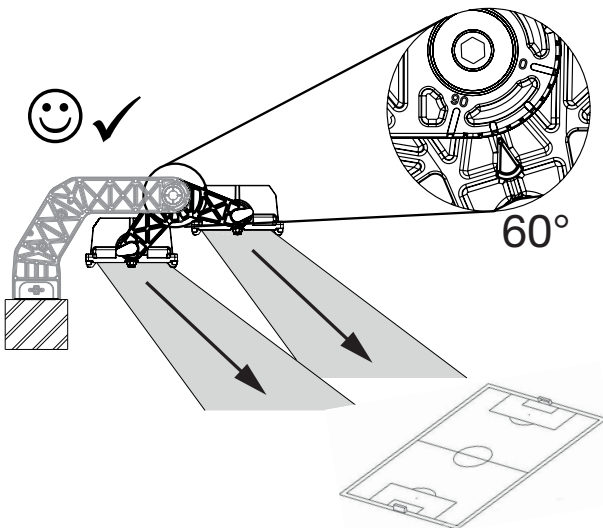
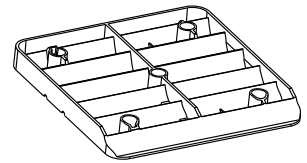


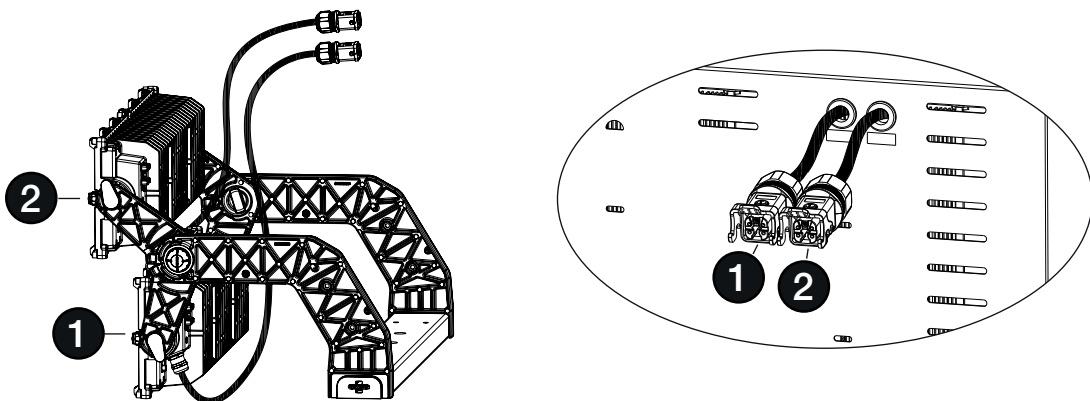
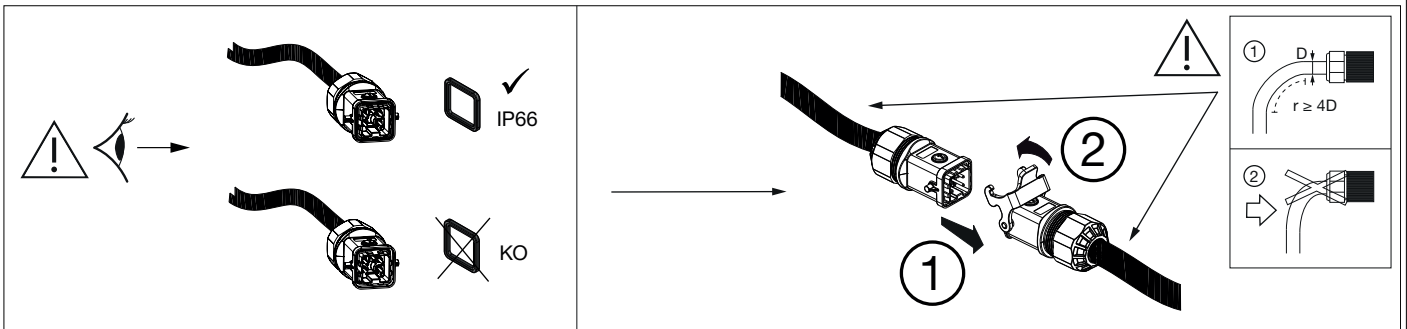
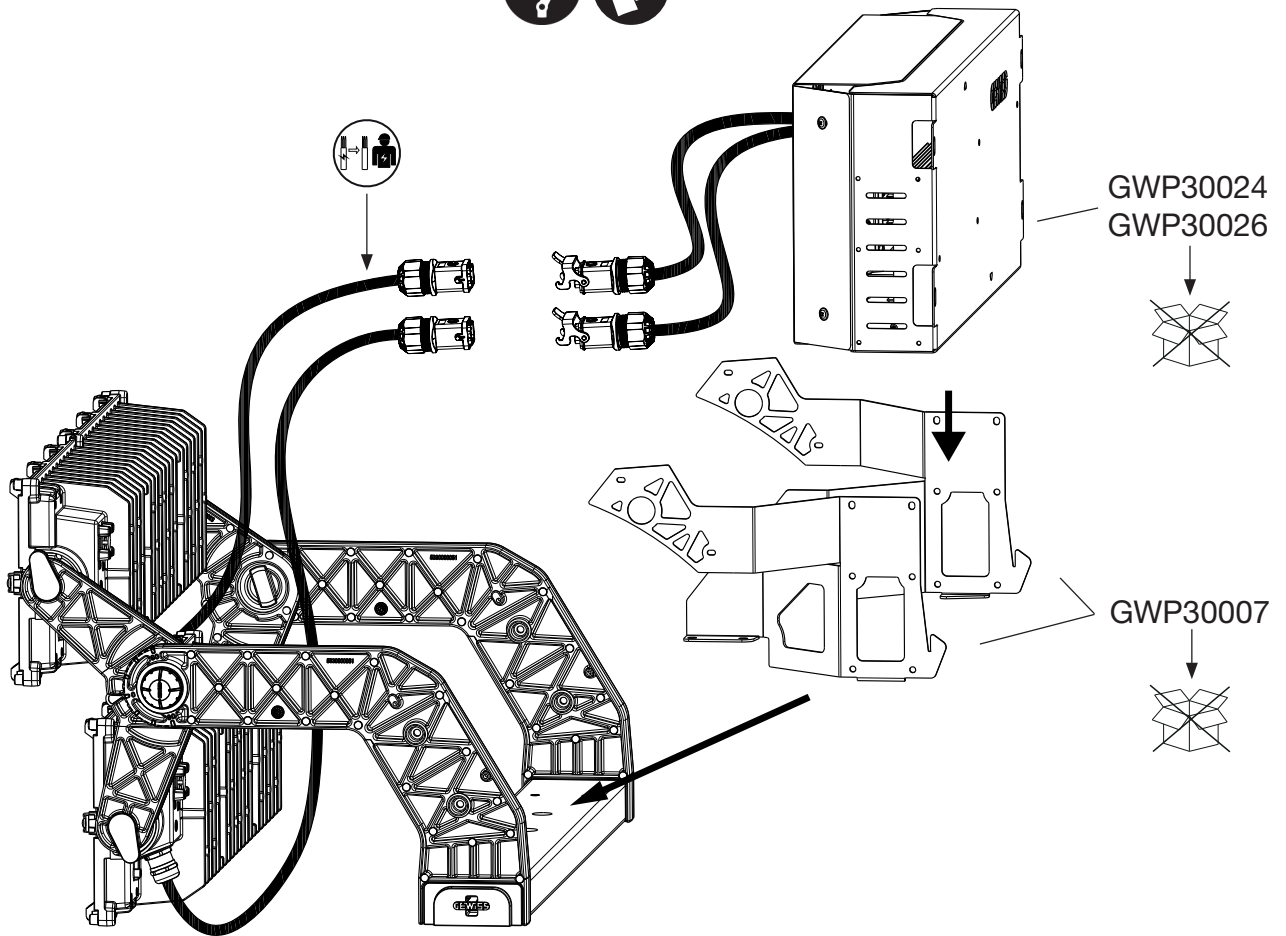


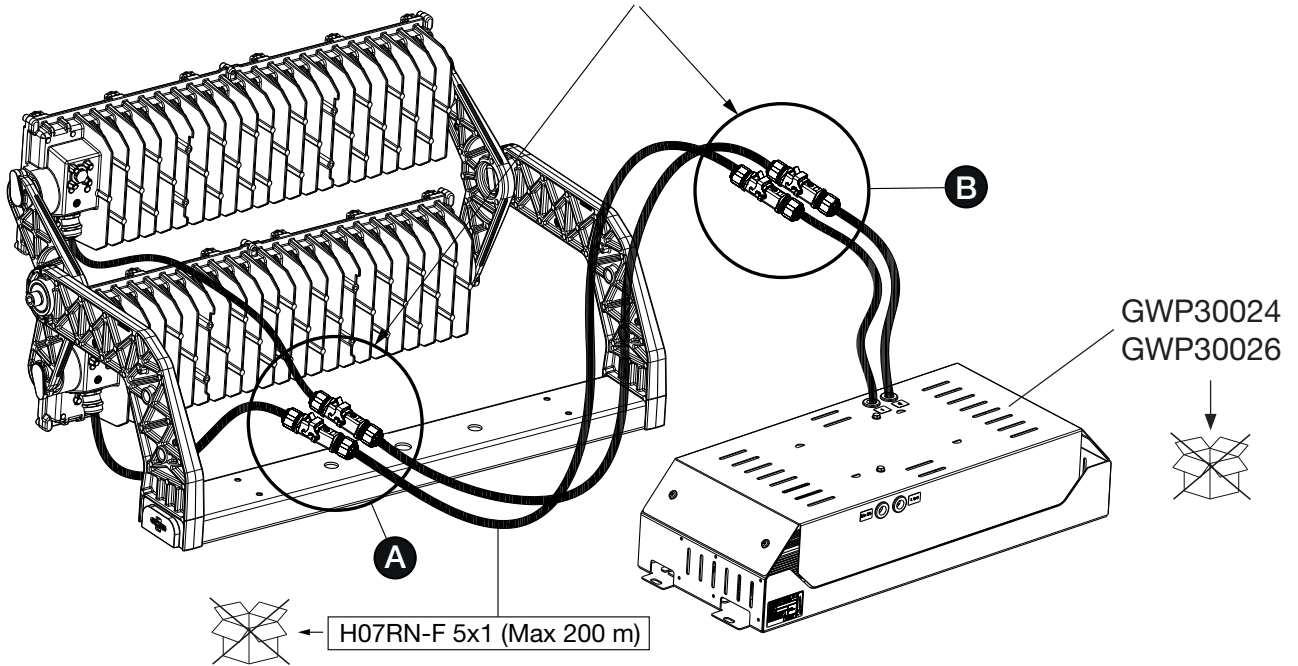
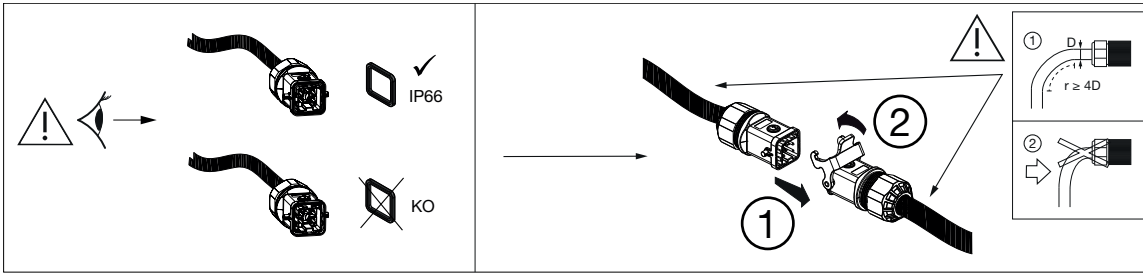
A1



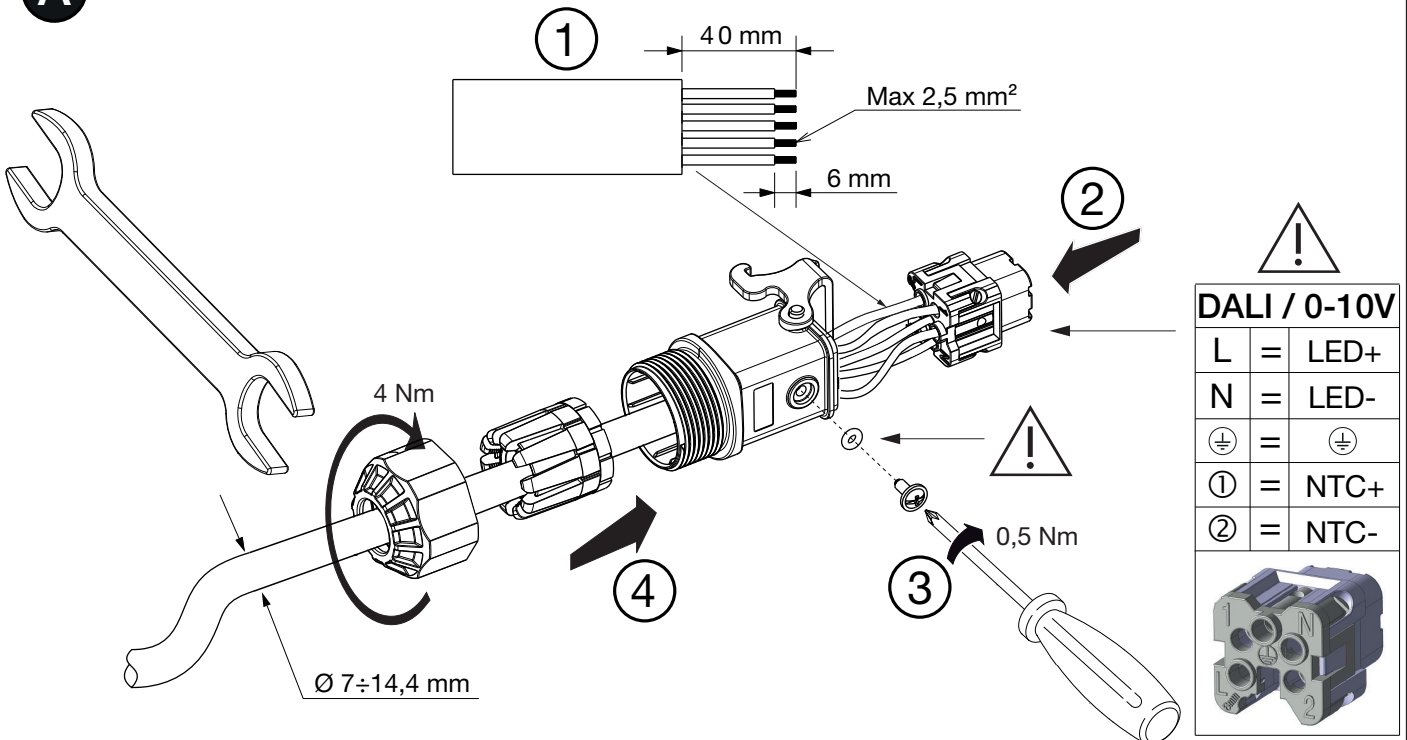
A2





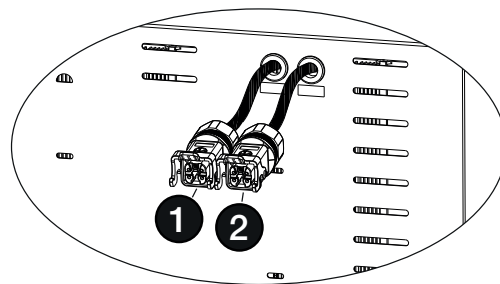
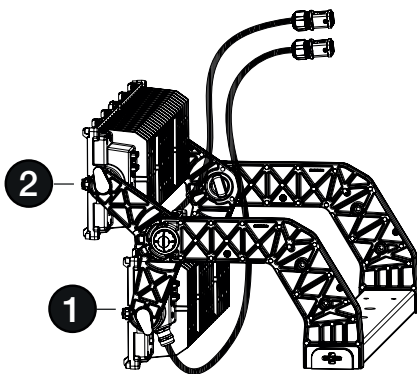
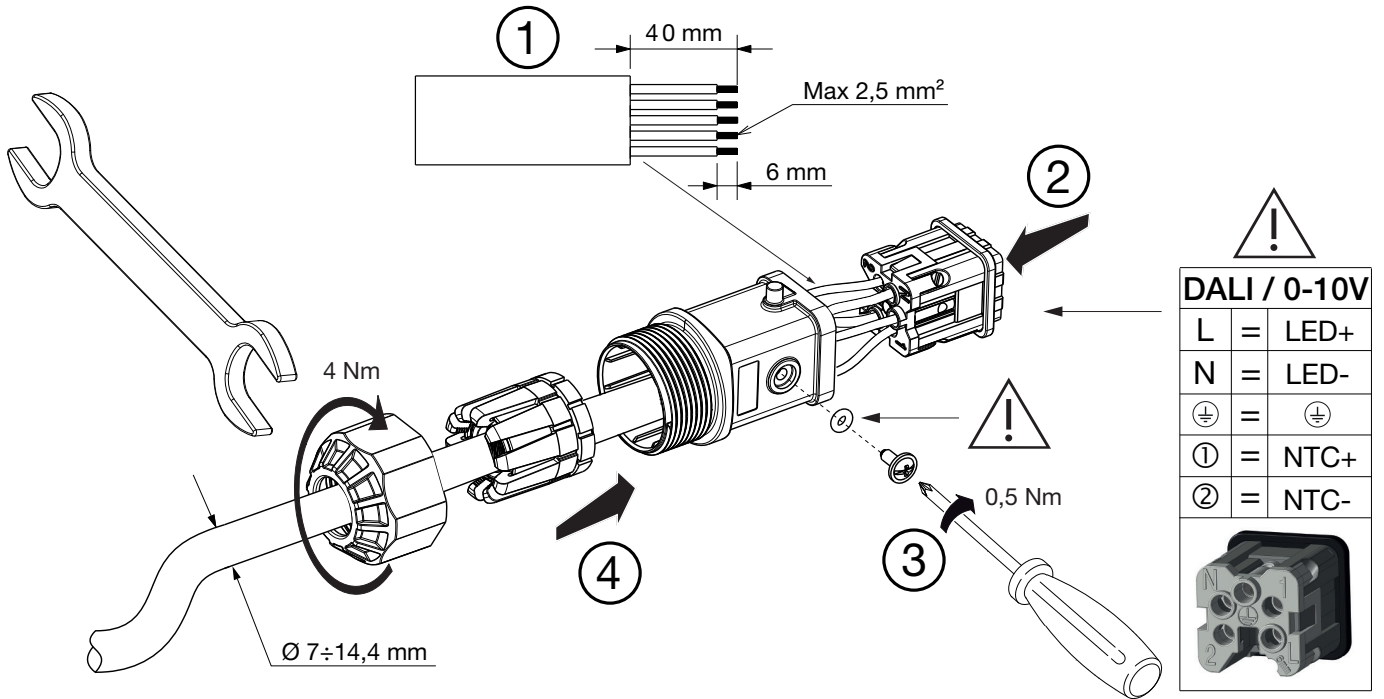


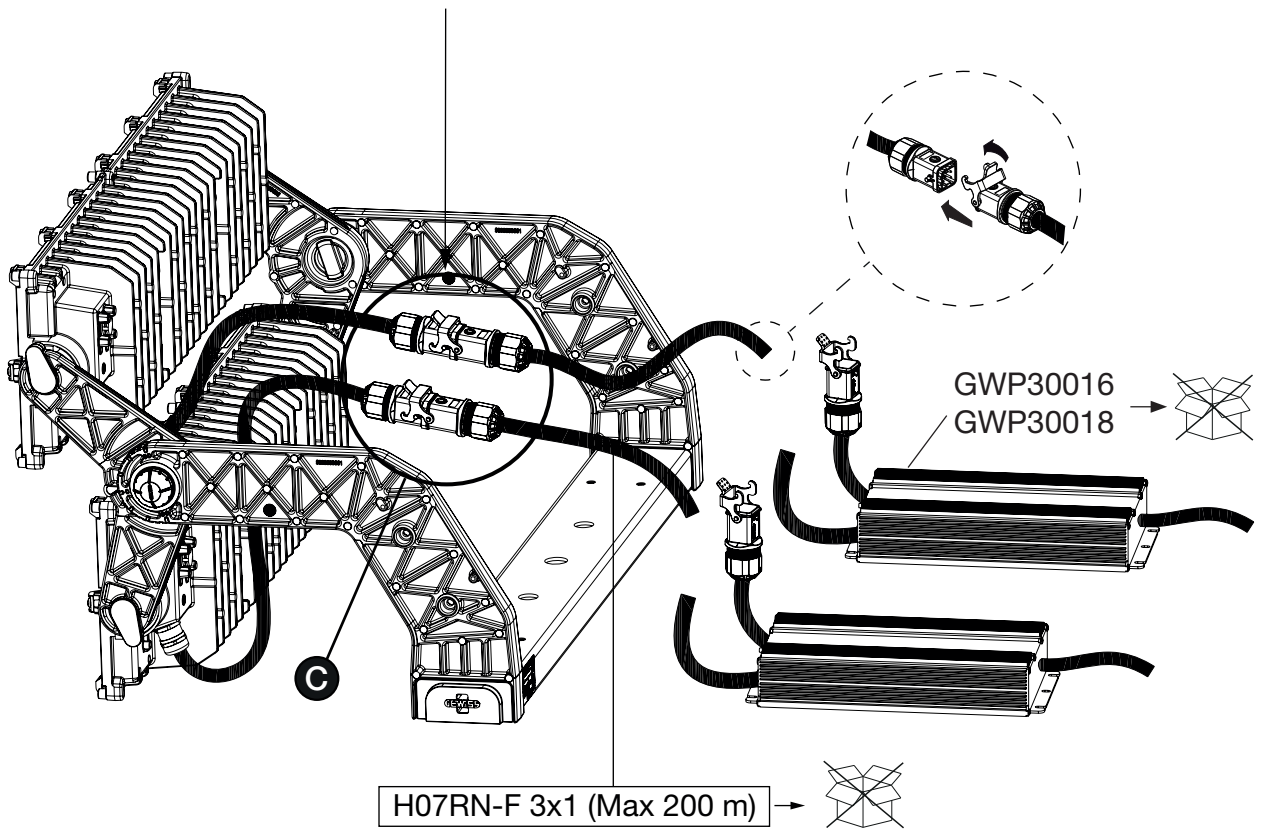
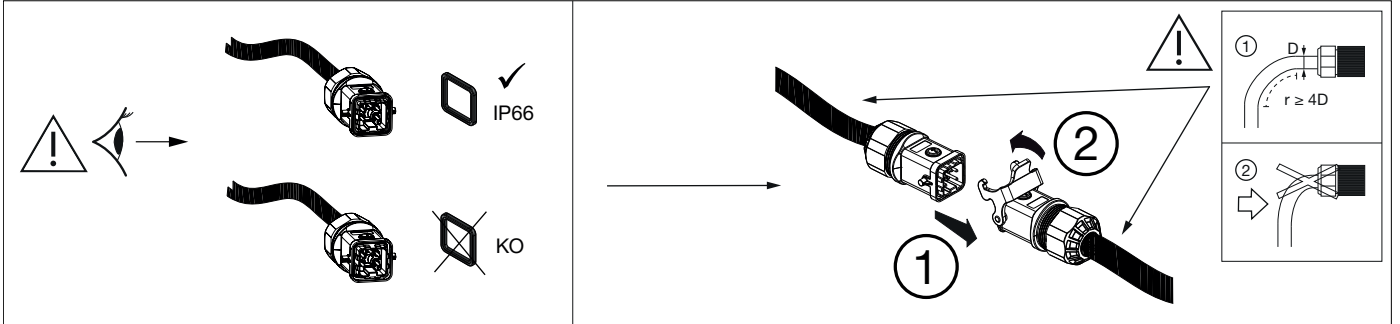
A





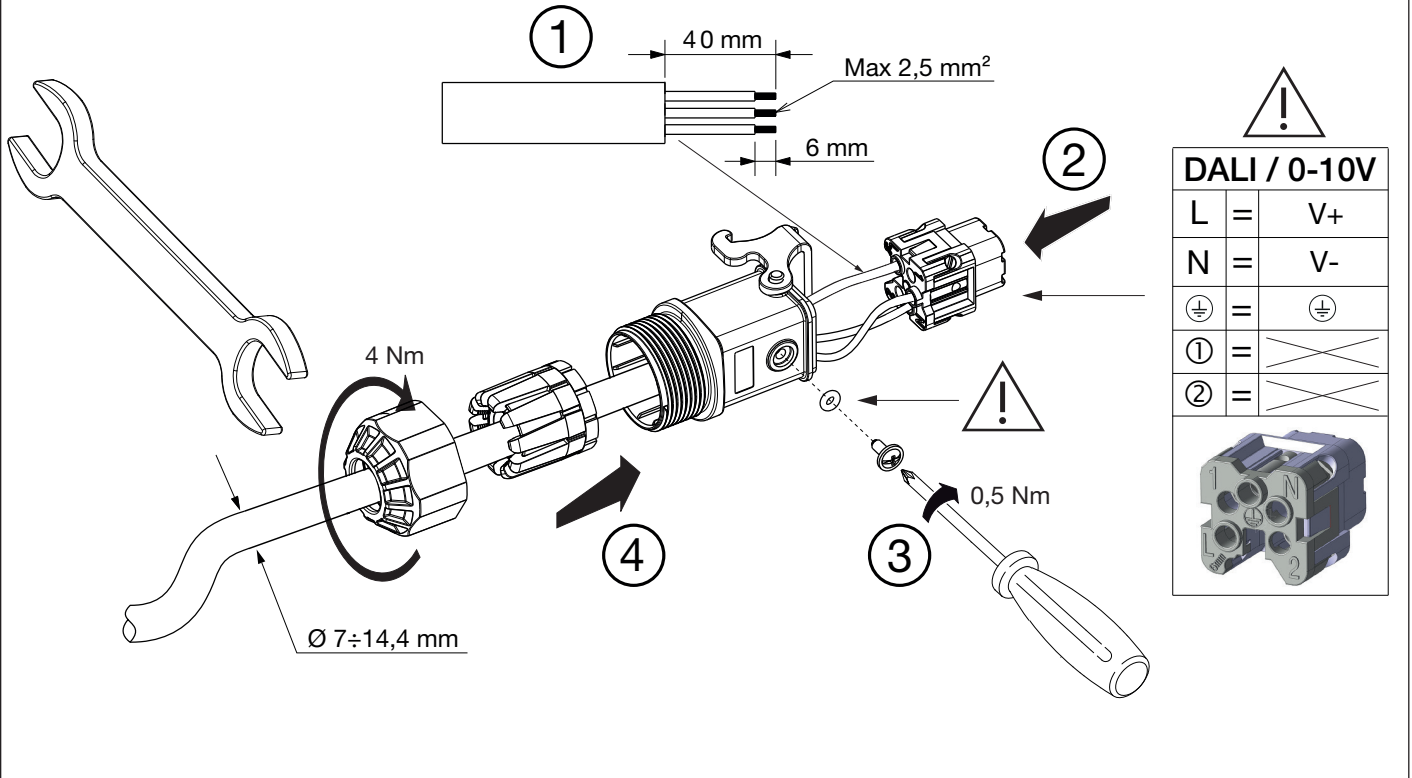
B



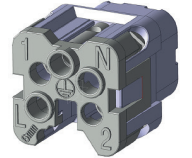




C

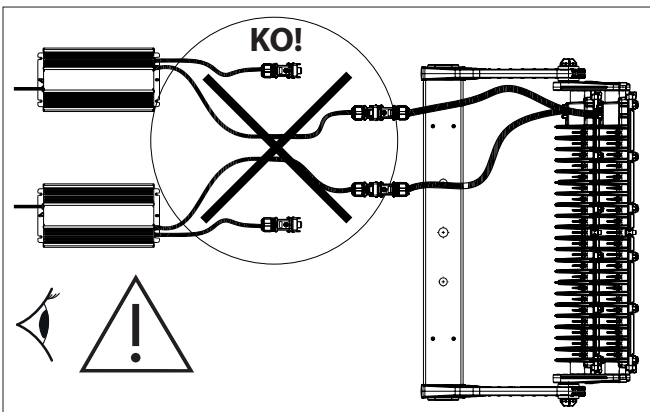
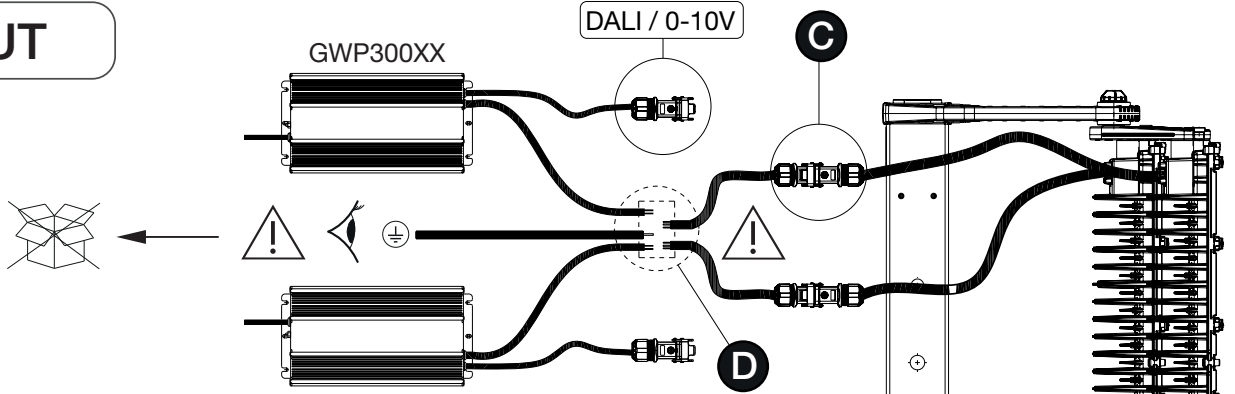


DALI / 0-10V		
L	=	V+
N	=	V-
⊕	=	⊕
①	=	⊕
②	=	⊕





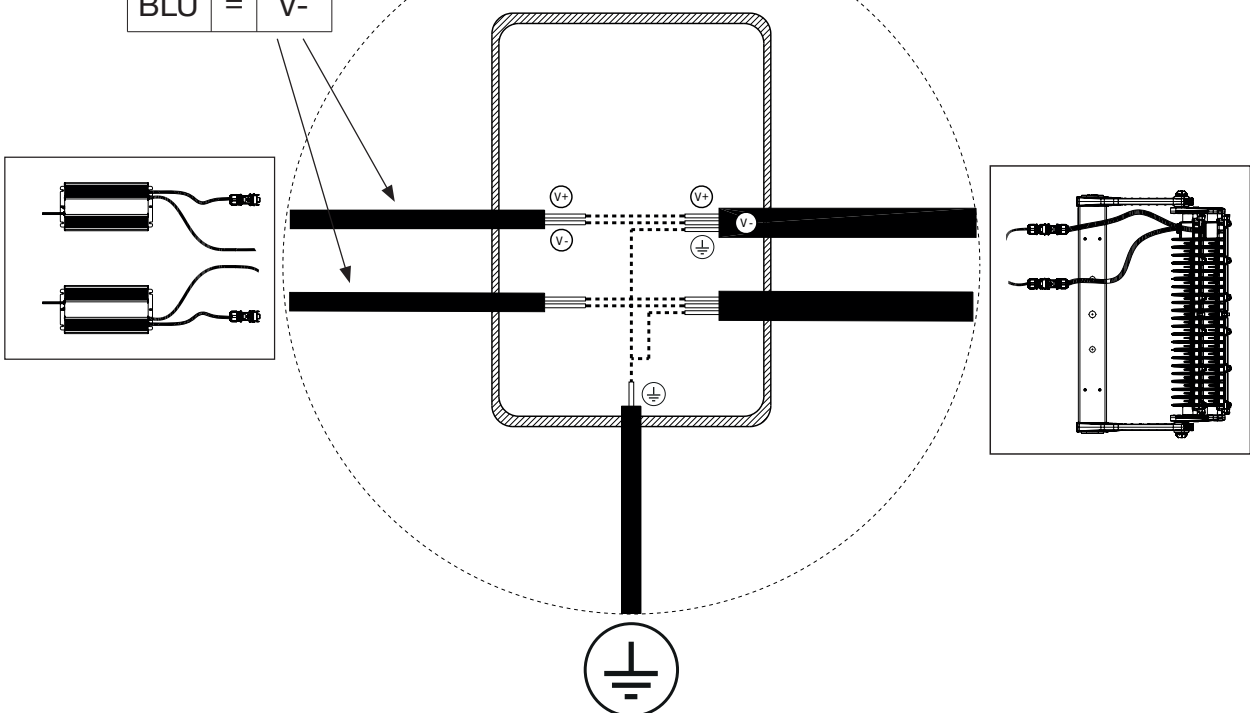
OUT

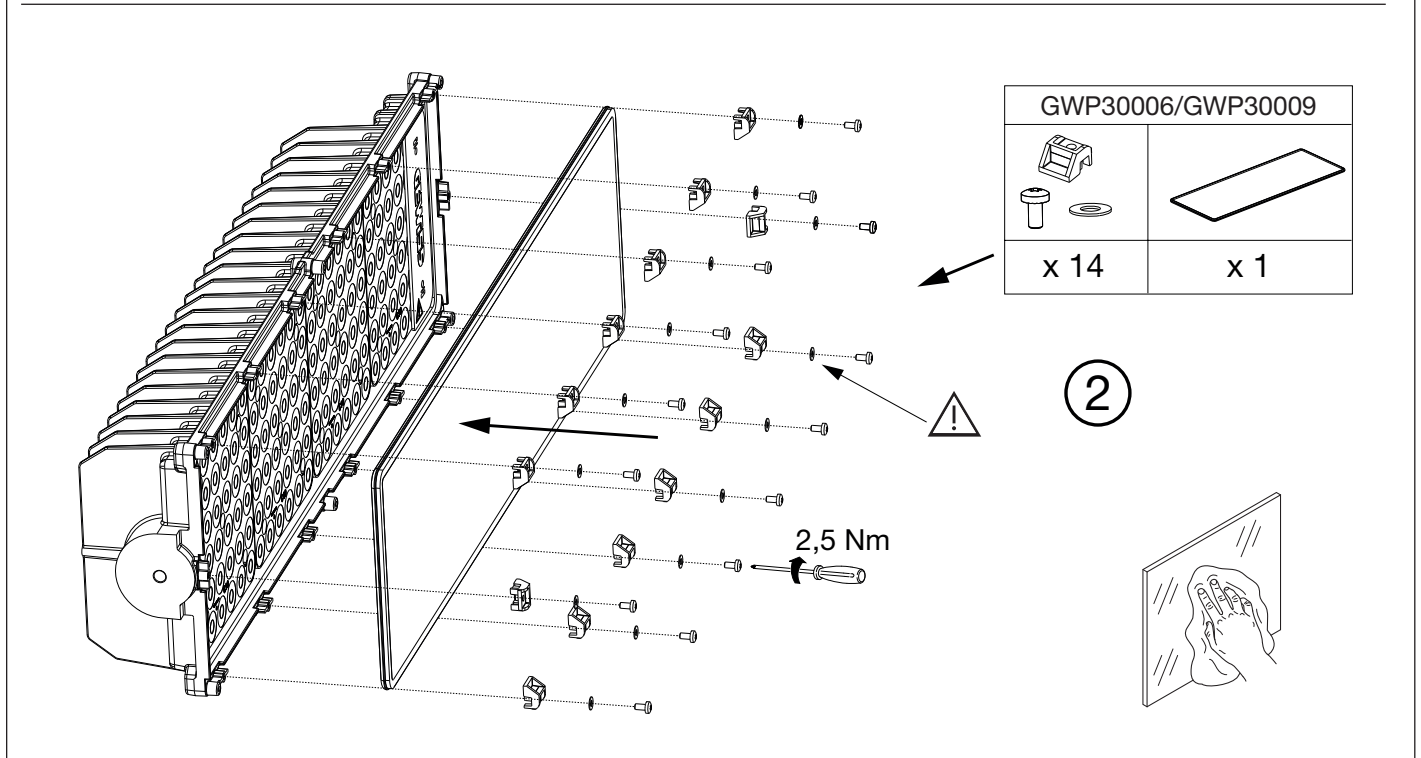
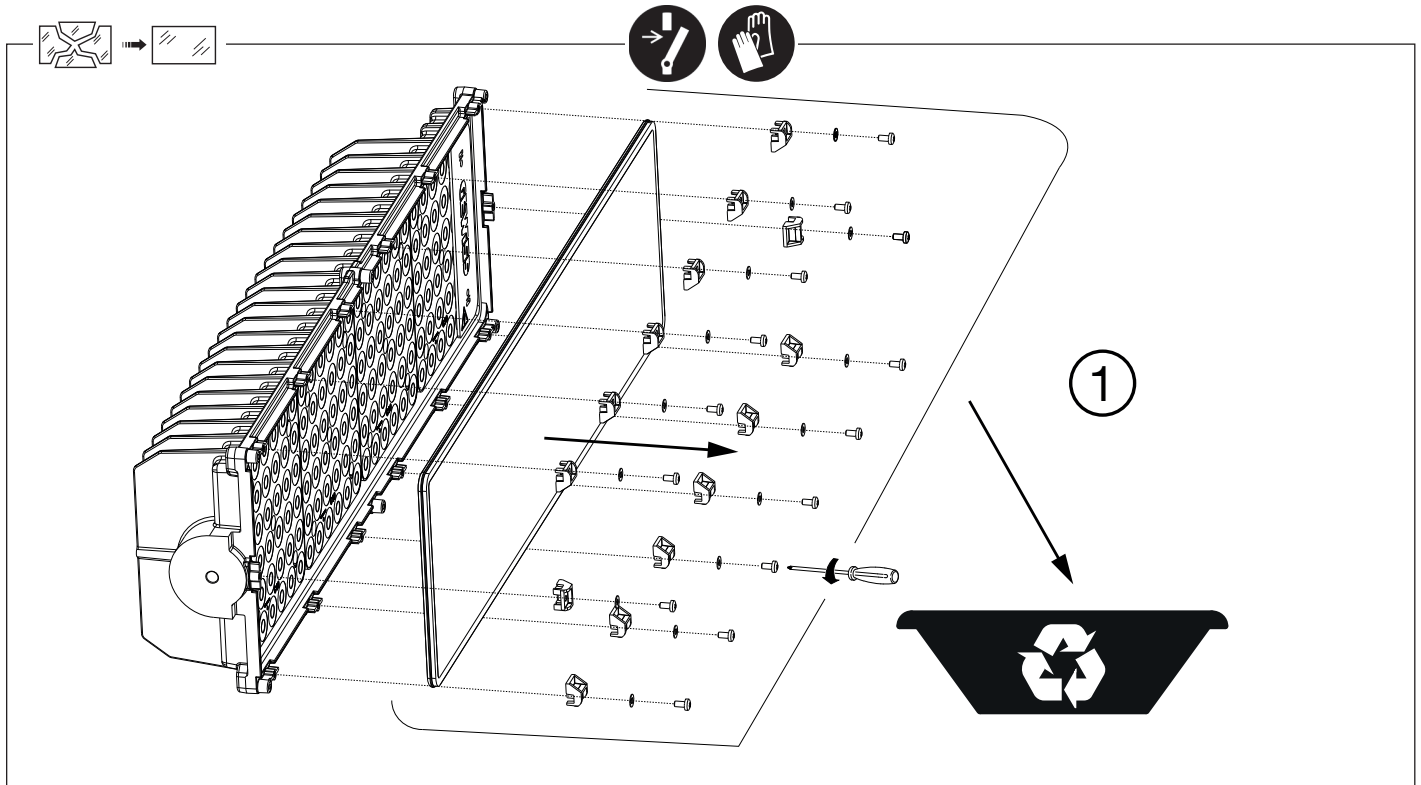


D

⚠

GWP300XX		
BRN	=	V+
BLU	=	V-

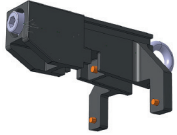




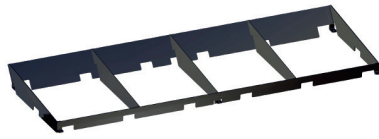
	Optics			
	A1	A2	S1	C1
GWP30006			✓	✓
GWP30009	✓	✓		



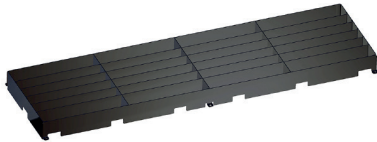
Standard Picatinny



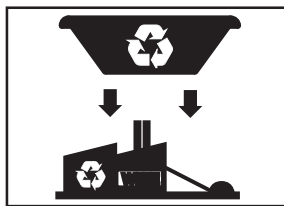
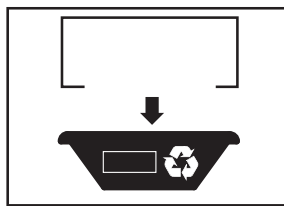
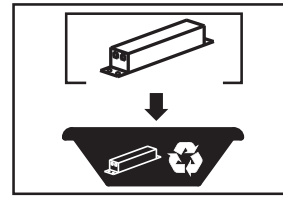
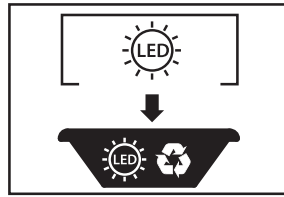
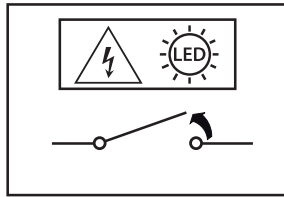
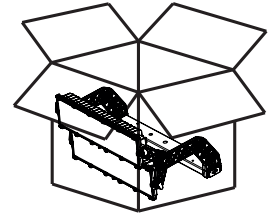
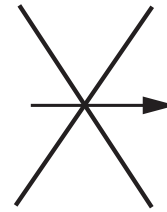
GWP30004



GWP30003



GWP30002



Punto di contatto indicato in adempimento ai fini delle direttive e regolamenti UE applicabili:

Contact details according to the relevant European Directives and Regulations:

GEWISS S.p.A. Via A.Volta, 1 IT-24069 Cenate Sotto (BG) Italy tel: +39 035 946 111 E-mail: qualitymarks@gewiss.com

According to applicable UK regulations, the company responsible for placing the goods in UK market is:

GEWISS UK LTD - Unity House, Compass Point Business Park, 9 Stocks Bridge Way, ST IVES
Cambridgeshire, PE27 5JL, United Kingdom tel: +44 1954 712757 E-mail: gewiss-uk@gewiss.com



+39 035 946 11

8:30 - 12:30 / 14:00 - 18:00

lunedì - venerdì / monday - friday



www.gewiss.com

