

# Maßskizze / dimensional drawing

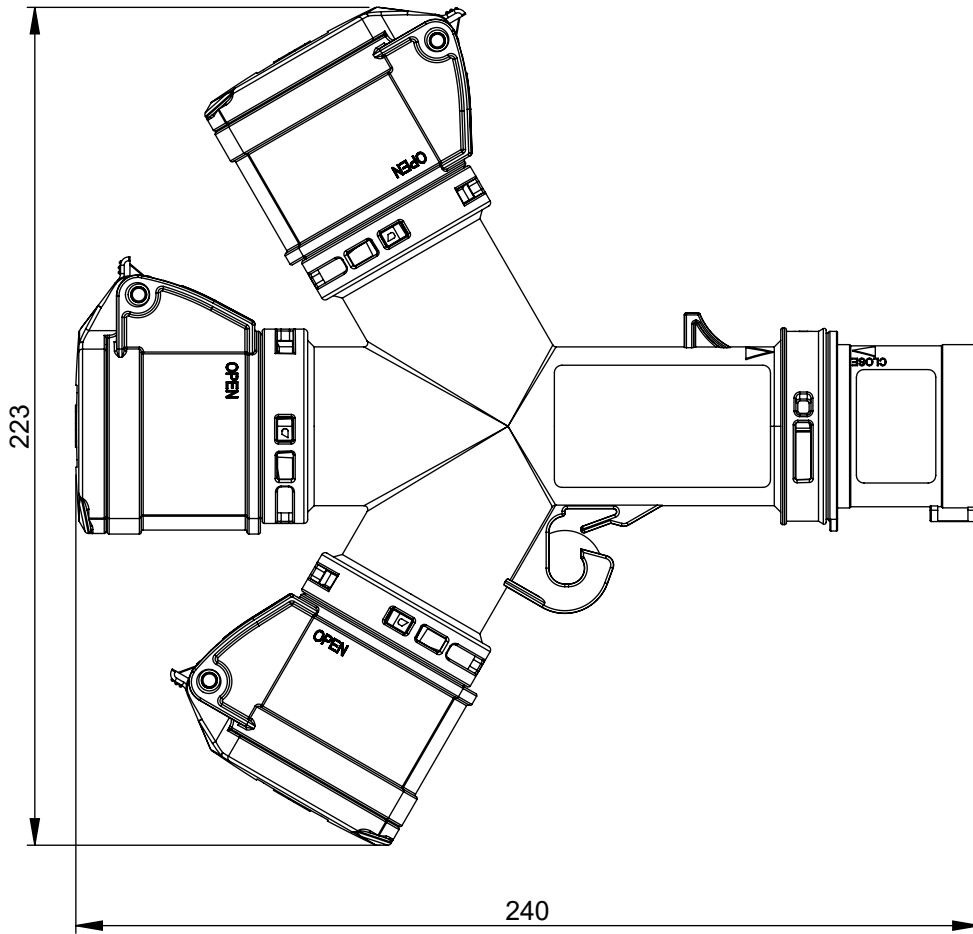
Benennung: Mehrfachsteckdose mit 1x CEE Stecker und 3x CEE Kupplung 16A 3p

description: Multiple-socket outlet with 1x CEE-plug and 3x CEE-connector 16A 3p

Teilenummer / part number: IP44: 9432000 / IP67: 9432001

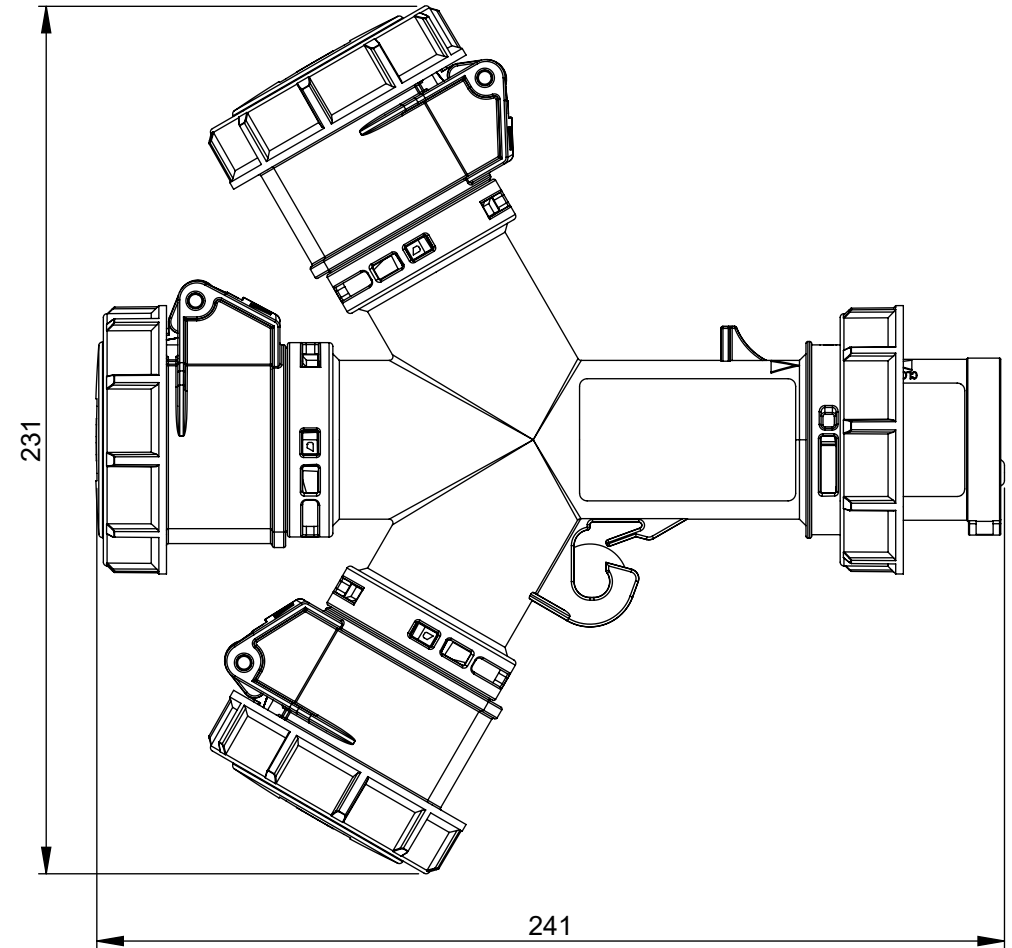
PCE

IP44



Höhe / height = 52mm

IP67



Höhe / height = 71mm