

Tehnisko datu lapa

Vada kanāls, tips LKM 40040

Art.-Nr. 6248497



Kanāla augšējā un apakšējā daļa ar perforētu pamatni.
Potenciālu izlīdzināšanu starp apakšējo un augšējo daļu nodrošina bez papildu līdzekļiem.



St	Tērauds
FSK	cinkots / ar plastmasas pārklājumu

Pamatdati

Art.-Nr.	6248497
Tips	LKM40040RW
Apzīmējums 1	Kabeļu kanāls
Apzīmējums 2	ar perforēto pamatni
Dimensija	40x40x2000
Krāsa	dzidri balts
RAL numurs	9010
Materiāls	Tērauds
Materiāla saīsinājums	St
Virsmā	cinkots / ar plastmasas pārklājumu
Virsmā atbilstoši DIN	DIN EN 10346
Virsmas saīsinājums	FSK
Mazākā VK vienība (VG)	2,00 m
Svars	127,60 kg/100 m

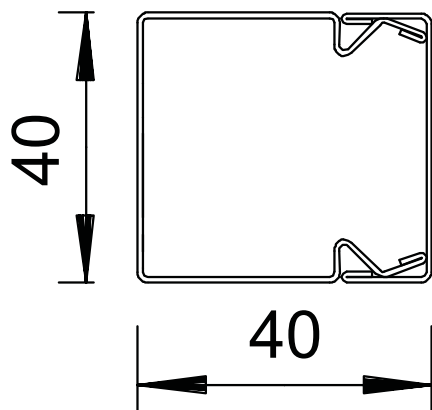
Tehnisko datu lapa

Vada kanāls, tips LKM 40040

Art.-Nr. 6248497



Tehniskie dati



Garums	2.000,00 mm
Platums	40,00 mm
Augstums	44,00 mm
Izmēri P x A	40 x 44 mm
Fiksēto starpsienu skaits	0,00
Iespraucamo starpsienu skaits	0,00
Vāka modelis	atsevišķs
Stiprinājuma veids	Perforēta pamatne
Nesatur halogēnus	<input checked="" type="checkbox"/>
Kabeļu stiprinājuma spaiļi	<input checked="" type="checkbox"/>
Kanālu savienotājs	<input checked="" type="checkbox"/>
Derīgais šķērsgriezums	1.345,00 cm ²
Aizsargplēve	<input type="checkbox"/>