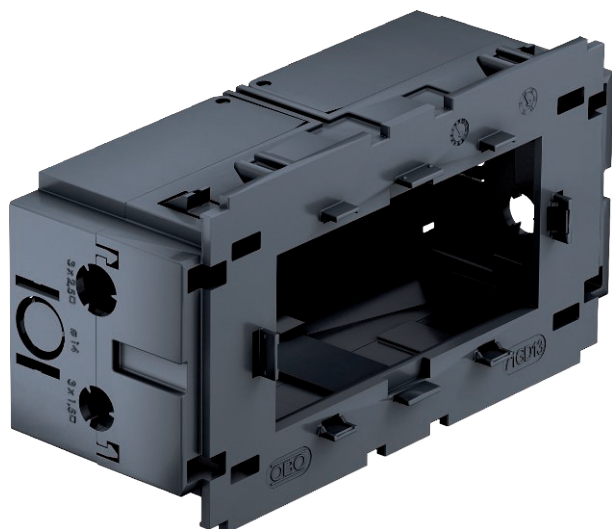


Tehnisko datu lapa

Ieriču montāžas kārba, divvietīga, paredz. Modul 45®

Art.-Nr. 6288583



Priekšpusē piestiprināma divvietīga ieriču montāžas kārba Modul 45® sistēmai, ar atveramu un nepieciešamības gadījumā noņemamu apakšējo daļu, kas ļauj ietaupīt vadu pievienošanai nepieciešamo laiku, ar pievada atverēm kabeļiem ar diametru līdz 14 mm.



PA Poliamīds

Pamatdati

Art.-Nr.	6288583
Tips	71GD13
Apzīmējums 1	Montāžas kārba
Apzīmējums 2	dubulta priekš Modul 45
Dimensija	140x76x51
Krāsa	dzelzs pelēks
RAL numurs	7011
Materiāls	Poliamīds
Materiāla saīsinājums	PA
Mazākā VK vienība (VG)	1,00 gab.
Svars	11,00 kg/100 gab.

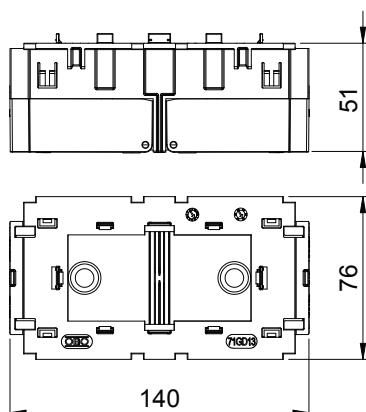
Tehnisko datu lapa

Ierīču montāžas kārbas, divvietīga, paredz. Modul 45®

Art.-Nr. 6288583

OBO
BETTERMANN

Tehniskie dati



Vienību skaits	2,00
Izpildījums	slēgts
Stiprinājuma sliede	citi
Ierīces veids	Režģa izmērs 45
Nesatur halogēnus	<input checked="" type="checkbox"/>
Ar pieslēguma telpu	<input checked="" type="checkbox"/>
Kārbas montāžas veids	Priekšpuse
Instalācijas ierīces montāžas veids	nofiksēt
Iespēja atbrīvot no sprieguma	<input type="checkbox"/>