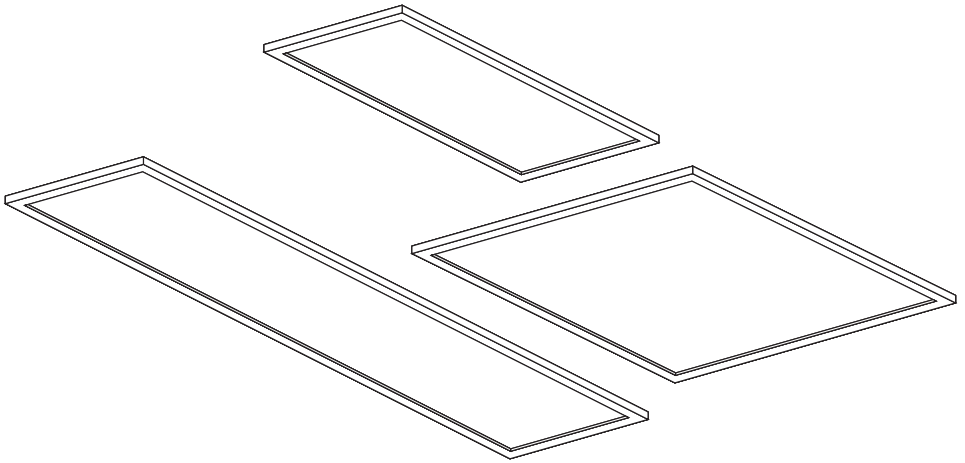



---

**PLANON™ PLUS**


---



	EAN	W	lm Light Source	lm Output	K	°C	V-	mA	Hz	PF	∇(°)	
<b>PLANON PLUS 30X60 22W 830</b>	4058075601253	22	2300	1600	3000	-20...+40	220-240	100	50/60	>0.9	110	15000
<b>PLANON PLUS 30X60 22W 840</b>	4058075601277	22	2300	1600	4000	-20...+40	220-240	100	50/60	>0.9	110	15000
<b>PLANON PLUS 60X60 36W 830</b>	4058075601291	36	4100	3000	3000	-20...+40	220-240	165	50/60	>0.9	110	15000
<b>PLANON PLUS 60X60 36W 840</b>	4058075601314	36	4100	3000	4000	-20...+40	220-240	165	50/60	>0.9	110	15000
<b>PLANON PLUS 120X30 36W 830</b>	4058075601338	36	4100	2800	3000	-20...+40	220-240	165	50/60	>0.9	110	15000
<b>PLANON PLUS 120X30 36W 840</b>	4058075601352	36	4100	2800	4000	-20...+40	220-240	165	50/60	>0.9	110	15000

**3150g**

4058075601338  
4058075601352

**3420g**

4058075601291  
4058075601314

1x

**1950g**

4058075601253  
4058075601277

4x 4x

mm

	L	W	H
PLANON PLUS 30X60 22W 830	595	300	56
PLANON PLUS 30X60 22W 840	595	300	56
PLANON PLUS 60X60 36W 830	595	595	56
PLANON PLUS 60X60 36W 840	595	595	56
PLANON PLUS 120X30 36W 830	1200	300	56
PLANON PLUS 120X30 36W 840	1200	300	56

**1**

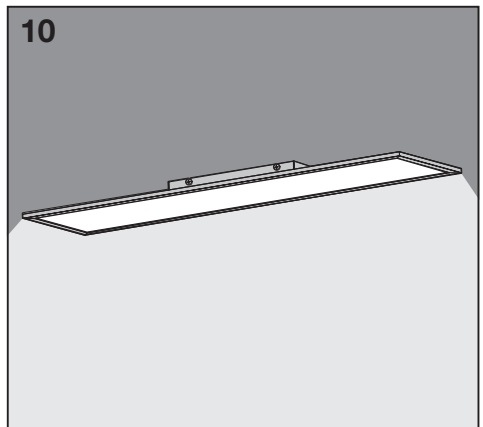
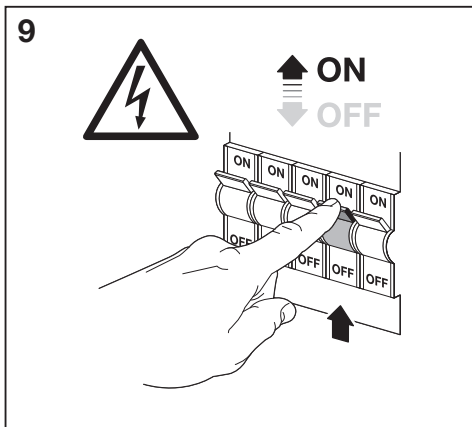
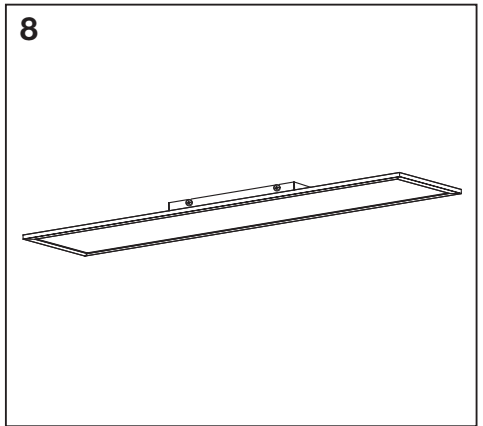
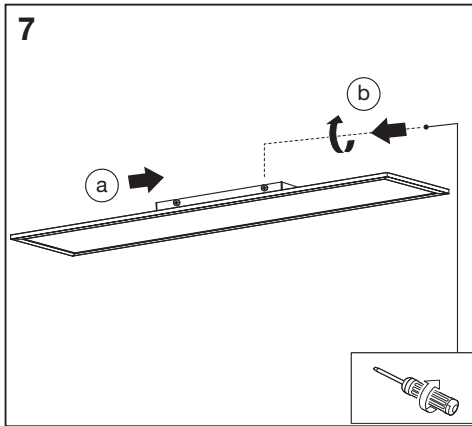
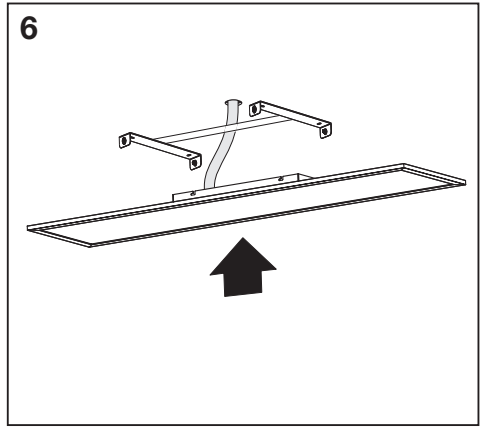
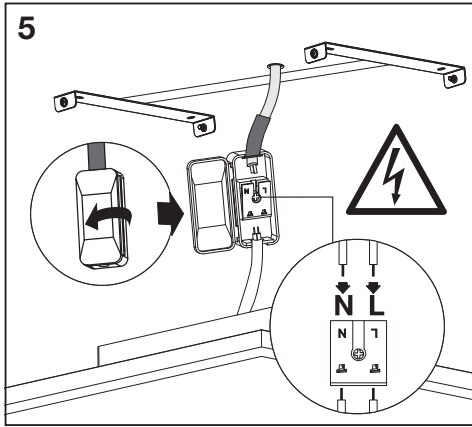
↑ ON

↓ OFF

**2**

**3**

**4**





	EAN	n	LED	QR code	ENERGY * X =
PLANON PLUS 30X60 22W 830	4058075601253	1	AC35986		F
PLANON PLUS 30X60 22W 840	4058075601277	1	AC35987		F
PLANON PLUS 60X60 36W 830	4058075601291	1	AC35988		E
PLANON PLUS 60X60 36W 840	4058075601314	1	AC35989		E
PLANON PLUS 120X30 36W 830	4058075601338	1	AC35990		E
PLANON PLUS 120X30 36W 840	4058075601352	1	AC35991		E

\* Ⓢ Dieses Produkt enthält eine Lichtquelle der Energieeffizienzklasse <X>. Ⓢ This product contains a light source of energy efficiency class <X>. Ⓢ Ce produit contient une source lumineuse de classe d'efficacité énergétique <X>. Ⓢ Questo prodotto contiene una sorgente luminosa di classe di efficienza energetica <X>. Ⓢ Este producto contiene una fuente luminosa de la clase de eficiencia energética <X>. Ⓢ Este produto contém uma fonte de luz da classe de eficiência energética <X>. Ⓢ Το προϊόν αυτό περιέχει φωτεινή πηγή της τάξης ενεργειακής απόδοσης <X>. Ⓢ Dit product bevat een lichtbron van energie-efficiëntieklasse <X>. Ⓢ Denna produkt innehåller en ljuskälla med energieeffektivitetsklass <X>. Ⓢ Tämä tuote sisältää valonlähteen, jonka energiatehokkuusluokka on <X>. Ⓢ Dette produktet indeholder en lyskilde med energieffektivitetsklasse <X>. Ⓢ Dette produkt indeholder en lyskilde i energieffektivitetsklasse <X>. Ⓢ Tento výrobek obsahuje svietelný zdroj s triedou energetickej účinnosti <X>. Ⓢ Данный продукт содержит энергосберегающий источник света (класса <X>). Ⓢ Ez a termék egy <X> energiahatékonysági osztályú fényforrást tartalmaz. Ⓢ Ten produkt zawiera źródło światła o klasie efektywności energetycznej <X>. Ⓢ Tento výrobek obsahuje svetelný zdroj triedy energetickej účinnosti <X>. Ⓢ Ta izdelek vsebuje svetlobni vir razreda enerjske učinkovitost <X>. Ⓢ Bu ürün, enerji verimliliği sınıfında bir ışık kaynağı içerir <X>. Ⓢ Ovaj proizvod sadržava izvor svetlosti klase energetske učinkovitosti <X>. Ⓢ Acest produs conține o sursă de lumină cu clasa de eficiență energetică <X>. Ⓢ Тоzi продукт включва светлинен източник с клас на енергийна ефективност <X>. Ⓢ Ši s ražojums satur gaismas avotu, kura enerģoefektivitātes klase ir <X>. Ⓢ Ovaj proizvod sadrži izvor svetlosti klase energetske efikasnosti <X>. Ⓢ Цей виріб містить джерело світла класу енергоефективності <X>. Ⓢ Бұл өнімде <X> энергия тиімділігі класының жарық көзі бар.



FR  
Cet appareil et ses accessoires se recyclent

À DÉPOSER EN MAGASIN  
OU  
À DÉPOSER EN DÉCHÈTERIE

Points de collecte sur [www.quefairedemesdechets.fr](http://www.quefairedemesdechets.fr)

C10449057  
G11149842  
11.04.2023



LEDVANCE GmbH  
Steinerne Furt 62  
86167 Augsburg, Germany  
[www.ledvance.com](http://www.ledvance.com)