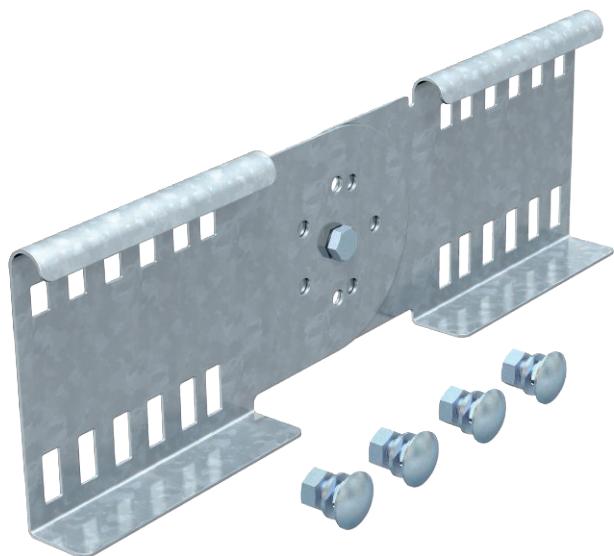


Tehnisko datu lapa

Šarnīru savienojums 110

Art.-Nr. 6216653



Šarnīrsavienotājs kā ārējs savienotājs, lai savienotu kabelu trepes un fasondetaļas ar 110 mm augstām malām un ar viscaur ejošu profila perforāciju. Vertikāli regulējams lenķis.



St

Tērauds

FT

karsti cinkots

Produkta papildus teksta norādījumi

Skrūvsavienojums nodrošina potenciālu izlīdzināšanu.

Pamatdati

Art.-Nr.	6216653
Tips	LGVG 110 FT
Apzīmējums 1	Regulējams savienojums
Apzīmējums 2	kabeļu trepēm
Dimensija	114x360
Materiāls	Tērauds
Materiāla saīsinājums	St
Virsmas	karsti cinkots
Virsmas atbilstoši DIN	DIN EN ISO 1461
Virsmas saīsinājums	FT
Mazākā VK vienība (VG)	10,00 gab.
Svars	82,10 kg/100 gab.

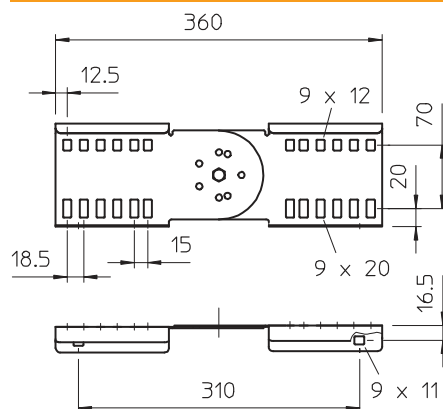
Tehnisko datu lapa

Šarnīru savienojums 110

Art.-Nr. 6216653



Tehniskie dati



Augstums	110,00 mm
Malas augstums	110,00 mm
Izmēri	314x360 mm
Loksnes biezums	1,50 mm
Piemērots kabeļu renei	<input type="checkbox"/>
Piemērots režģveida renei	<input type="checkbox"/>
Piemērots kabeļu trepēm	<input checked="" type="checkbox"/>
Likumu savienotājs, horizontāls	<input type="checkbox"/>
Likumu savienotājs, vertikāls	<input checked="" type="checkbox"/>
Nerūsējošs tērauds, kodināts	<input type="checkbox"/>