

Tehnisko datu lapa

Ierīces statīvs SL 2GT20110

Preces Nr. 6132250



Ierīces statīvs ar iepriekš aprīkotu divvietīgu iezemētu kontaktligzdu grīdīstes kanālam ar kanāla platumu 110 mm.

Tiek ieskrūvēts pie sienas virs kanālu sistēmas.

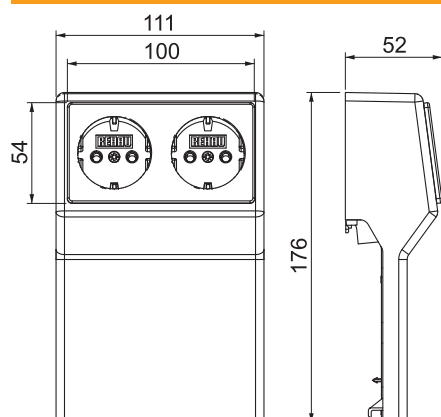


PVC Polivinilhlorīds

Pamatdati

| | |
|------------------------|-------------------|
| Art.-Nr. | 6132250 |
| Tips | SL2GT20110 rws |
| Krāsa | dzidri balts |
| RAL numurs | 9010 |
| Materiāls | Polivinilhlorīds |
| Materiāla saīsinājums | PVC |
| Mazākā VK vienība (VG) | 1 gab. |
| Svars | 15,40 kg/100 gab. |

Tehniskie dati



| | |
|-------------------------------------|--------------------------|
| Garums | 52,00 mm |
| Platums | 111,00 mm |
| Augstums | 176,00 mm |
| Vienību skaits | 1 |
| Aprīkojums | 2xSCHUKO kontaktligzda |
| Dekors | bez |
| Nesatur halogēnus | <input type="checkbox"/> |
| Instalācijas ierīces montāžas veids | nokomplektēts |