

LED-Downlight

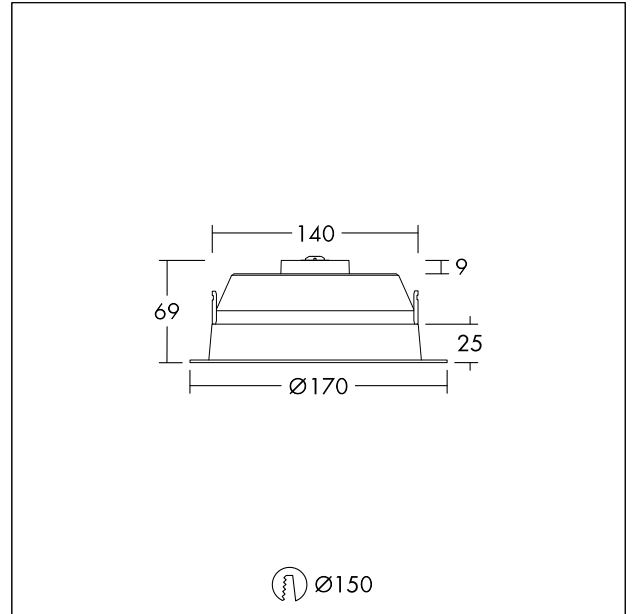
LED-Downlight, 1:1-Ersatz für herkömmliche 2x18W Kompakt-Leuchtstoff-Downlights. Gleichmäßige Leuchtleistung ohne Schattenbildung. Hohe Effizienz, bis zu 80% Energieeinsparung im Vergleich zu Leuchtstoff-Lichtquellen. Deckenausschnitt \varnothing 150 mm – identisch mit herkömmlichen Produkten. AMY VARIO LED kann in eine Vielzahl von Deckenarten mit Stärken von 2-20 mm montiert werden. THD < 25%. Farbtemperatur umschaltbar: Auswahl zwischen Warmweiß (3000 K), Neutralweiß (3500 K) und Kaltweiß (4000 K) je nach Anwendung. Photobiologische Risikogruppe RG0. LED-Treiber für Verwendung mit Phasenanschnitts- und Phasenabschnittsdimmer geeignet. Plug&Play mit „Just Emergency E3 KIT“ für 3-stündigen Notlichtbetrieb.

Gehäuse: Stahl, weiß (RAL 9003).

Diffusor: Polycarbonat (PC), Gewicht: 0,39 kg.



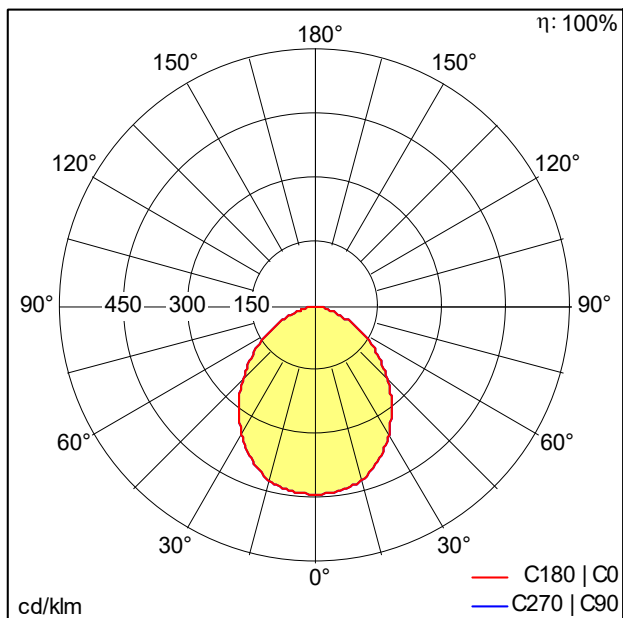
TE_AMYVARIO_F_160.jpg



TE_AMYVARIO_M_160.wmf

Lichtverteilung

STD - Standard



AMY_VARIO_150_LED_DL_1000_840.idt

- Lichtquelle: LED
- Leuchten Lichtstrom*: 1001 lm
- Gesamtlichtstrom bei Notlichtbetrieb: 352 lm
- Leuchten Lichtausbeute*: 100 lm/W
- Farbwiedergabeindex min.: 80
- Ähnlichste Farbtemperatur*: 3000-4000 Kelvin
- Farbortoleranz (initial MacAdam): 4
- Mittlere Bemessungslebensdauer*: L80 50000 h bei 25 °C
- Betriebsgerät: 1x LED_Con
- Leuchten Leistung*: 10 W Leistungsfaktor = 0,9
- Steuerung: PCDCG dimmbar bis 10%
- Wartungskategorie CIE 97: D - Geschlossen IP2X
- Total harmonic distortion (THD): 25,00 %

Dieses Produkt enthält eine Lichtquelle der Energieeffizienzklasse D.

Die mit * gekennzeichneten Werte sind Bemessungswerte. Leistung und Lichtstrom unterliegen initial einer Toleranz von +/- 10%, die ähnlichste Farbtemperatur unterliegt initial einer Toleranz von +/- 150K. Die Werte gelten, wenn nicht anders angegeben, für eine Umgebungstemperatur von 25°C.