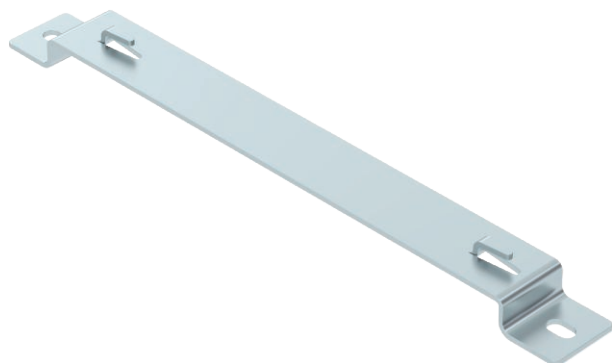


Tehnisko datu lapa

Distances skava

Art.-Nr. 6015670



Distances skavas sietveida reņu montāžai atstātas no grīdas vai no sienas.
Uz distances skavas iespējams montēt GRM tipa sietveida renes, kuru malu augstums ir 35, 55 un 105 mm.



St	Tērauds
FS	cinkots

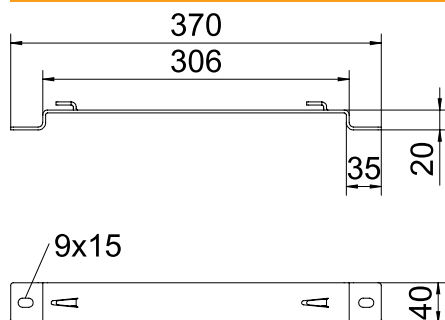
Produkta papildus teksta norādījumi

Sietveida renes nostiprināšana uz distances skavas bez skrūvēm.

Pamatdati

Art.-Nr.	6015670
Tips	DBLG 20 300 FS
Apzīmējums 1	Distanceris
Apzīmējums 2	sietveida kabeļu renei
Dimensija	B300mm
Materiāls	Tērauds
Materiāla saīsinājums	St
Virsmas	cinkots
Virsmas atbilstošs DIN	DIN EN 10346
Virsmas saīsinājums	FS
Mazākā VK vienība (VG)	20,00 gab.
Svars	37,30 kg/100 gab.

Tehniskie dati



Augstums	20,00 mm
Izmērs B	306,00 mm
Izmērs L	370,00 mm
Izpildījums	Sienas/griestu skava, trapeces profils
Reņu stiprinājums	Sprostcilnis
Piemērots kabeļu renei	<input type="checkbox"/>
Piemērots kabeļu trepēm	<input type="checkbox"/>
Piemērots režģveida renei	<input checked="" type="checkbox"/>

Tehnisko datu lapa

Distances skava

Art.-Nr. 6015670



Tehniskie dati

pieļ. slodze:

Tehnisko datu lapa

Distances skava

Art.-Nr. 6015670



Tehniskie dati

pieļ. slodze: