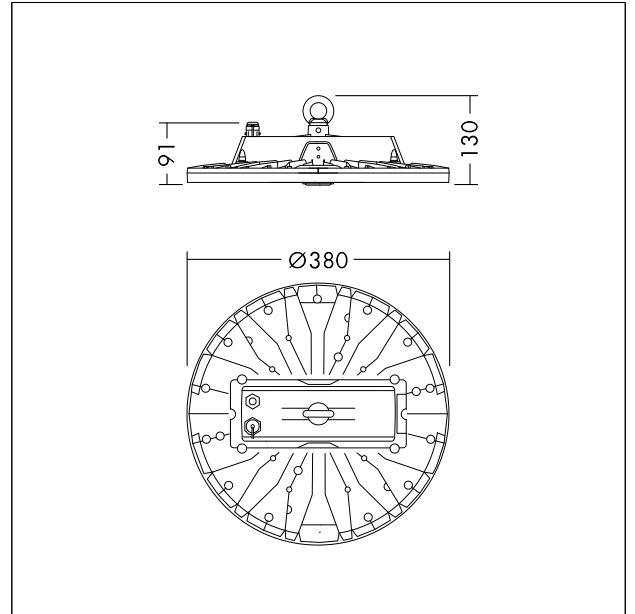


LED Hallenleuchte, IP65

IP65 LED-Hallenleuchte zur Einzelpunktaufhängung. Effiziente Linsentechnologie mit Blendbegrenzung und einem Ausstrahlwinkel von 90° für homogene Ausleuchtung. Das Gehäusedesign erlaubt eine Luftstromkühlung der Leuchte und sorgt so für eine optimale Leistung in Industrieumgebungen. Gesamtlichtstrom: 30000 lm, Leuchten Leistung: 195 W, Leuchten Lichtausbeute: 154 lm/W, korrelierte Farbtemperatur (CCT) 4000K, Lebensdauer: 50.000h bei L80, Farbwiedergabe: CRI > 80, Farbortoleranz (initial MacAdam): 5. Einschließlich werkzeugloses Anschlussstück, Ringschraube und Kettenschnellverschluss. Spannungsumschaltbarer Treiber: 100-277V AC 50/60Hz. Überspannungsschutz bis 4kV. Vorverdrahtet mit Netzkabel (15 cm). Zubehör: Plug&Play Notlichtset für 3 Stunden Notlichtbetrieb, Montagebügel, MWS-, PIR-Sensor und Remote-Sensor für Inbetriebnahme. Lumenpaket vor Ort verstellbar in 3 Schritten (FLEX1: 30000 lm (195W), FLEX2: 25000 lm (160W), FLEX3: 20000 lm (130W)). Genaue Informationen zur Leistungseinstellung auf www.THORNeco.com. Abmessungen: Ø380 x 130 mm, Gewicht: 3,13 kg.



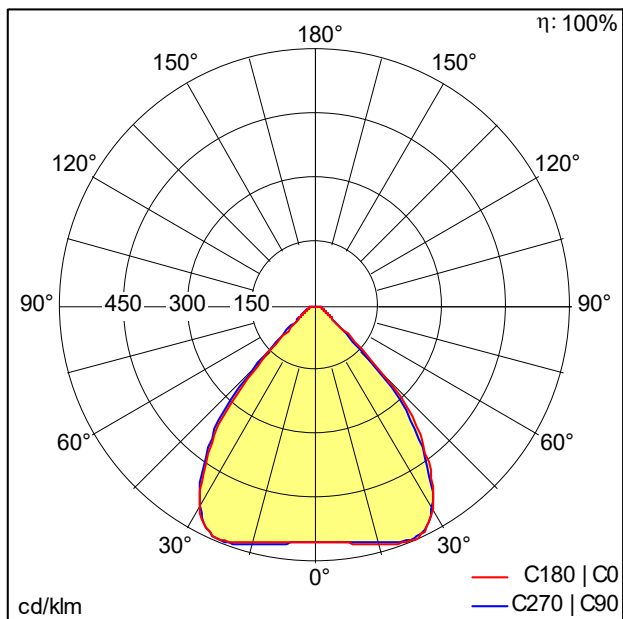
TE_BORISF_F_L_PERSP_ZHAGA.jpg



TE_BORISF_M_L.wmf

Lichtverteilung

STD - Standard



TE_BORIS_FLEX_L_30000_840_FLEX1.idt

- Lichtquelle: LED
- Leuchten Lichtstrom*: 30000 lm
- Leuchten Lichtausbeute*: 154 lm/W
- Farbwiedergabeindex min.: 80
- Ähnlichste Farbtemperatur*: 4000 Kelvin
- Farbortoleranz (initial MacAdam): 5
- Mittlere Bemessungslebensdauer*: L80 50000 h bei 25 °C
- Betriebsgerät: 1x LED_Con
- Leuchten Leistung*: 195 W Leistungsfaktor = 0,9
- Steuerung: Fixed output
- Wartungskategorie CIE 97: E - Geschlossen IP5X
- Total harmonic distortion (THD): 20,00 %

Dieses Produkt enthält eine Lichtquelle der Energieeffizienzklasse D.

Die mit * gekennzeichneten Werte sind Bemessungswerte. Leistung und Lichtstrom unterliegen initial einer Toleranz von +/- 10%, die ähnlichste Farbtemperatur unterliegt initial einer Toleranz von +/- 150K. Die Werte gelten, wenn nicht anders angegeben, für eine Umgebungstemperatur von 25°C.