


22262051	DATENBLATT	
Gültig ab: 18.09.2018	AB-C4-M12FA-PG7-VA	

Beschreibung

Sensor/Aktor-Steckverbinder, gewinkelte Buchse, 4-polig, M12, Schraubanschluss, Edelstahlrändel, Kabelverschraubung Pg7



Allgemeine Kennwerte

Umgebungstemperatur	-25 bis +85°C
Schutzart	IP 67
Polzahl	4
Außendurchmesser, Kabel	4,0 – 6,0 mm
Anschlussart	Schraubanschluss
Anschlussquerschnitt, AWG	24 - 18
Anschlussquerschnitt, mm ²	0,25 – 0,75
Steckzyklen	≥ 100

Elektrische Eigenschaften

Bemessungsspannung	250 V
Durchgangswiderstand	≤ 3 mΩ
Isolationswiderstand	≥ 100 MΩ
Spannungsfestigkeit, Kontakt-Kontakt	≥ 1,4 kV
Spannungsfestigkeit, Kontakt-Gehäuse	≥ 1,4 kV
Bemessungsstrom	4 A
Überspannungskategorie	II
Verschmutzungsgrad	3


Werkstoffe

Kontaktträger	PA
Kontaktträger, Brennbarkeitsklasse nach UL 94	V0
Kontakte, Grundmaterial	CuZn
Kontakte, Oberfläche	Au
Rändel	Edelstahl
Griffkörper	PA
Dichtung	NBR / FKM

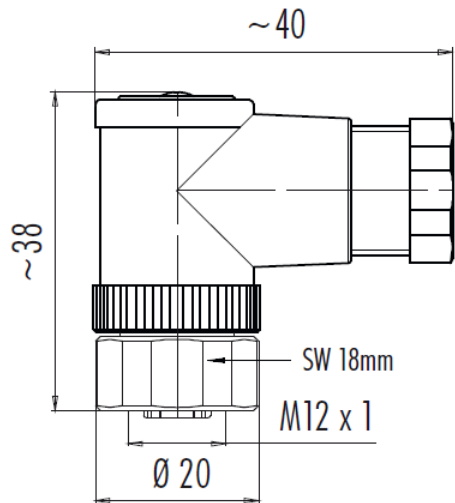
Normen

Produktnorm	M12-Stecker nach DIN EN 61076-2-101
-------------	-------------------------------------

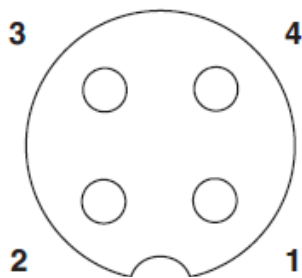
Ersteller: MANA2/PDP Freigegeben: IVSE1/PDP	Dokument: DB22262051DE Version: 04	Seite 1 von 2
--	---------------------------------------	---------------

22262051	DATENBLATT	
Gültig ab: 18.09.2018	AB-C4-M12FA-PG7-VA	

Technische Zeichnungen



Polabbildung



Anwendungsgebiete

Automatisierung, Maschinen- und Anlagenbau

Hinweis

Die Fotografien sind nicht maßstäblich und keine detailgetreuen Abbildungen der jeweiligen Produkte.

Ersteller: MANA2/PDP Freigegeben: IVSE1/PDP	Dokument: DB22262051DE Version: 04	Seite 2 von 2
--	---------------------------------------	---------------