

• Description	• Description	• Descripción	• Përshkrimi	• Opis	• Описание	• Opis	• Descrriere	• Opis	• الوصف
<ol style="list-style-type: none"> 1. Luknje za pritrditev (medosje 60 mm) 2. Krmilni gumb 3. LED indikator 4. Prestavljive nalepke 	<ol style="list-style-type: none"> 1. Отвори за закрепване (разстояние между центрoвете 60 мм) 2. Бутон за управление 3. Signalna led lampica 4. Лепенки за многократна употреба 	<ol style="list-style-type: none"> 1. Otvori za pričvrščivanje (osovinski razmak 60 mm) 2. Upravljačka tipka 3. Led de semnalizare 4. Višekratne naljepnice 	<ol style="list-style-type: none"> 1. Orificii de fixare (interax 60 mm) 2. Buton de comandă 3. Signalni Led 4. Adezivi repositionabili 	<ol style="list-style-type: none"> 1. Furos de fixação (distância entre eixos de 60 mm) 2. Botão de comando 3. LED de sinalização 4. Adesivos repositonáveis 	<ol style="list-style-type: none"> 1. Rupe za fiksiranje (međuosovinsko rastojanje 60 mm) 2. Dugme komande 3. Signalna lučka 4. Repozicionirajuće lepljive trake 	<ol style="list-style-type: none"> 1. Troux de fixation (entraxe 60 mm) 2. Bouton de commande 3. Voyant LED 4. Adhésifs repositionnables 	<ol style="list-style-type: none"> 1. Vrimat a fiksimit (bosht i ndërmjetëm 60 mm) 2. Butoni i komandimit 3. Led sinjalizimi 4. Ngjithësa të ripozicionueshëm 	<ol style="list-style-type: none"> 1. نقوب تثبيت (المسافة بين المحاورين 60 ملم) 2. زر التحكم 3. مؤشر ليد للتنبيه 4. لاصق قابل لإعادة الوضع 	

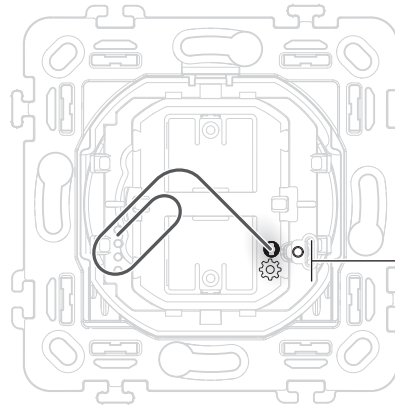
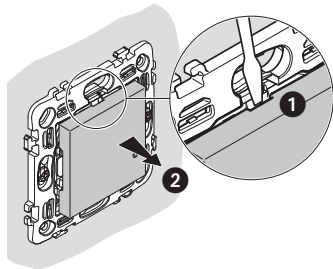
• Configuration	• Configuración	• Konfiguracija	• Konfiguracija	• Konfiguracija	• الإعداد
<p>• Configuration</p> <p>For the first installation and/or replacement, and/or removal of the device, or any other information, refer to the App or to the gateway manual, which can be downloaded from the website: <i>Pour effectuer la première installation, le changement et/ou le retrait d'un dispositif et pour toute autre information, faire référence à l'appli ou au manuel de la passerelle rechargeable en se rendant sur le site :</i> Para efectuar la primera instalación, la sustitución y/o el desmontaje de un equipo y para otra información, se ha de consultar la App o el manual del gateway, que puede descargarse en el sitio: <i>Për të kryer për herë të parë instalimin, zëvendësimin dhe/ose heqjen e një pajisjeje dhe për çdo informacion tjetër, referojuni Aplikacionit ose manualit të portës që mund të shkarkohet nga shti:</i> Če želite izvesti prvo namestitve, zamenjavo in / ali odstranitev naprave in za kakršna koli drugo informacijo, glejte aplikacijo ali navodila za prehod, ki jih lahko najdete na spletni strani: За да осъществите първоначалното инсталиране, смяна или демонтаж на устройството, както и за всякаква друга информация, направете справка с Приложението или ръководството за шлюза, което можете да изтеглите от сайта: Za potrebe prve instalacije, zamjene i/ili uklanjanja uređaja te za sve ostale informacije, koristite Aplikaciju ili priručnik gatewaya koji možete preuzeti na web-stranici: Pentru a efectua prima instalare, înlocuirea și/sau eliminarea unui dispozitiv și pentru orice altă informație, consultați aplicația sau manualul pentru gateway, ce poate fi descărcat de pe site-ul: Kada se vrši prva instalacija, zamjena i/ili uklanjanje nekog uređaja i za bilo kakvo objašnjenje, pogledajte aplikaciju ili priručnik za gateway na sajtu: لتنفيذ التثبيت الأول، وأو إزالة جهاز، وأو استبدال، أو لأي معلومة أخرى، يرجى الرجوع إلى التطبيق أو إلى كتيب جهاز "gateway" الذي يمكن تنزيله من الموقع: www.homesystems-legrandgroup.com</p>	<p>• Configuración • Configuración</p> <p>- ANDROID: requires Android 5.0 and higher with access to Google Play - ANDROID : nécessite Android 5.0 ou suivant avec accès à Google Play - ANDROID: requiere el uso de un iPhone, iPad, o iPod touch con iOS 12.0 o sucesivo - ANDROID: Nevojitet Android 5.0 dhe versione të mëtejshme me akses në Google Play - ANDROID: Zahteva Android 5.0 ali novejši z dostopom do Trgovine Play - ANDROID: Изискава Android 5.0 или по-нова версия с достъп до Google Play - ANDROID: Potreban je Android 5.0 i novije verzije s pristupom Google Playu - ANDROID: Necesită Android 5.0 sau versiuni mai recente cu acces la Google Play - ANDROID: Zahteva Android 5.0 i noviji sa pristupom usluzi Google Play</p>	<p>• Konfiguracija • Конфигуриране</p> <p>- iOS: requires an iPhone, iPad, or iPod touch with iOS 12.0 or later - iOS : nécessite un iPhone, un iPad ou un iPod touch avec iOS 12.0 ou suivant - iOS: requiere el uso de un iPhone, iPad, o iPod touch con iOS 12.0 o sucesivo - iOS: Nevojitet një iPhone, iPad, ose iPod touch me iOS 12.0 ose versione të mëtejshme - iOS: Zahteva iPhone, iPad ali iPod touch z iOS 12.0 ali novejšim - iOS: Изискава iPhone, iPad unu iPod Touch c iOS 12.0 unu no-nova verzija - iOS: Potreban je iPhone, iPad, o iPod touch s iOS-om 12.0 ili s novijim verzijama - iOS: Necesită un iPhone, iPad sau iPod touch cu iOS 12.0 sau versiuni mai recente - iOS: Zahteva iPhone, iPad ili iPod touch sa sistemom iOS 12.0 ili novijim</p>	<p>• Konfiguracija • Configurare</p> <p>- iOS: requires an iPhone, iPad, or iPod touch with iOS 12.0 or later - iOS : nécessite un iPhone, un iPad ou un iPod touch avec iOS 12.0 ou suivant - iOS: requiere el uso de un iPhone, iPad, o iPod touch con iOS 12.0 o sucesivo - iOS: Nevojitet një iPhone, iPad, ose iPod touch me iOS 12.0 ose versione të mëtejshme - iOS: Zahteva iPhone, iPad ali iPod touch z iOS 12.0 ali novejšim - iOS: Изискава iPhone, iPad unu iPod Touch c iOS 12.0 unu no-nova verzija - iOS: Potreban je iPhone, iPad, o iPod touch s iOS-om 12.0 ili s novijim verzijama - iOS: Necesită un iPhone, iPad sau iPod touch cu iOS 12.0 sau versiuni mai recente - iOS: Zahteva iPhone, iPad ili iPod touch sa sistemom iOS 12.0 ili novijim</p>	<p>• Konfiguracija</p> <p>نظام تشغيل أي أو إس (iOS): يتطلب أي فون، أي بي، أو أي بود باللمس مع نظام تشغيل iOS 12.0 أو ما يليه</p>	<p>App Home + Control</p> <p>www.homesystems-legrandgroup.com</p>

• Mounting	• Montage	• Montaje	• Montimi	• Montaža	• Монтаж	• Ugradnja	• Montaj	• Montaža	• التركيب
<p>On the wall Mural Mural Në mur Zidno За стена Zidne De perete Na zid على الجدار</p>	<p>With removable sticker Avec adhésif repositionnable Con adhesivo repositionable Me ngjithës të ripozicionueshëm S prestavljivo nalepko С лепенка за многократна употреба S višekratnom naljepnicom Cu adeziv repositionabil Sa repozicionirajucim lepljivim trakama مع لاصق قابل لإعادة الوضع</p>	<p>To be purchased separately À acheter séparément Comprar por separado Duhet të blihet veçmas Kupiti ločeno Купува се одделно Kupuje se zasebno De achiziționat separat Kupuje se odvojeno يجب شراؤها على حدة</p>	<p>With 502E box Avec boîte 502E Con caja 502E Me kuti 502E S škatlo 502E С кутія 502E S kutijom 502E Cu cutie 502E Sa kutijom 502E باستخدام علبة 502E</p>	<p>Remote operation may cause damage to people or property. L'activation à distance peut causer des dommages corporels ou matériels. El accionamiento a distancia puede causar daños a personas o cosas. Ndezja në distancë mund të shkaktojë dëme në njerëz ose sende. Zagon na daljavo lahko poškoduje ljudi ali povzroči materialno škodo. Дистанционното задействане може да причини увреждания на хора или материални щети. Daljinsko uključivanje može uzrokovati štetu ljudima ili stvarima. Acționarea de la distanță poate cauza daune asupra persoanelor sau obiectelor. Daljinsko aktiviranje može naškoditi osobama ili stvarima. يمكن أن يتسبب التشغيل عن بعد في حدوث أضرار للأشخاص والأشياء.</p>					

- Reset to the factory settings
- Rétablissement des réglages par défaut
- Restablecer los ajustes de la fábrica
- Rivendosje e parametrave të fabrikës

- Ponastavitev na tovarniške nastavitve
- Възстановяване на фабричните настройки
- Resetiranje na tvorničke postavke
- Resetarea setărilor din fabrică

- الرجوع إلى إعدادات المصنع



3

Press and hold down the reset pushbutton until it flashes red. Now release. The reset has been done.

Appuyer sur le bouton de reset et le maintenir enfoncé jusqu'au clignotement rouge. Ensuite relâcher. Le reset est effectué.

Presionar sin soltar el botón reset hasta que parpadee en color rojo. Entonces soltar. El reset se ha efectuado.

Shtypni dhe mbajeni shtypur butonin e rivendosjes derisa të ndriçojë dritë të kuqe. Tani lëshojë. Rivendosja është kryer me sukses.

Pritisnite in držite gumb za ponastavitev dokler ne začne rdeče utripati. Takrat ga spustite. Ponastavitev je izvedena.

Натиснете и задржете натиснат бутон за нулиране, докато започне да мига в червено. Фабричните настройки вече са възстановени. Възстановяването е завършено.

Pritisnite i držite tipku za resetiranje dok ne zasvijetli crveno. Sad pustite. Resetiranje je izvršeno. Apăsați lung butonul de resetare până când clipește în culoarea roșu. În acest punct, eliberați-l. Resetarea a fost efectuată.

Pritisnite i držite pritisnuto dugme reset sve dok ne zatreperi crveno. Tada pustite. Resetovanje je izvršeno.

اضغط واستمر في الضغط على زر إعادة الضبط إلى أن يومض المؤشر باللون الأحمر عند هذه اللحظة أترك الزر. تم تنفيذ إعادة الضبط.

Warning: a short accidental pressure of the reset pushbutton, starts the device association. To end it, briefly press at the same time the two keys of the Master radio control (if present), or briefly press the reset button of the gateway.

Attention : une brève pression involontaire sur le bouton de reset active l'association des dispositifs. Pour l'arrêter, appuyer brièvement et simultanément sur les deux touches de la commande radio Master (si présente) ou appuyer brièvement sur le bouton de reset de la passerelle.

Atención: la presión involuntaria breve de la tecla de reset acciona la asociación de los dispositivos. Para acabarla, presione brevemente y, al mismo tiempo, las dos teclas del mando radio Master (si presente) o brevemente la tecla de reset del gateway.

Kujdes: shtypja e shkurtër dhe pa dashje e butonit të rivendosjes bën që pajisjet të fillojnë të lidhen me njëra tjetrën. Për ta ndërprerë lidhjen, shtypni shkurtimisht dhe njëkohësisht dy butonat e kontrollit radio Master (nëse i pranishëm) ose shtypni shkurtimisht butonin e rivendosjes së portës.

Pozor: naključen kratak pritisk gumba za ponastavitev začne povezovanje naprav. Prekinete jo tako, da na hitro istočasno pritisnete krmilni tipki radijskega krmilnika Master (če prisoten) ali na hitro pritisnete gumb za ponastavitev prehoda. **Внимание:** при неволно натискане на бутон за нулиране за кратко време се стартира свързването на устройствата. За да го прекратите, натиснете за кратко едновременно двата бутона за радиоуправление Master (ако ги има) или натиснете за кратко бутон за нулиране на шлюза.

Pažnja: slučajni kratki pritisak na tipku reset pokreće povezivanje uređaja. Za prekid povezivanja, kratko pritisnite istovremeno dvije tipke radijskog upravljanja Master (ako postoje) ili kratko pritisnite tipku za restiranje gatewaya.

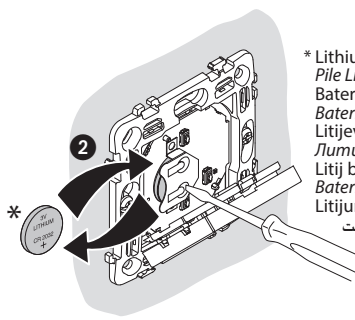
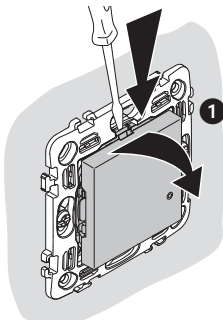
Atenție: apăsarea accidentală scurtă a butonului de resetare pornește asocierea dispozitivelor. Pentru a-i pune capăt, apăsați scurt și simultan pe cele două taste ale comenzii radio Master (dacă există) sau apăsați scurt pe butonul de resetare pentru gateway.

Pažnja: slučajno kratko pritisanje dugmeta za resetovanje pokreće spajanje uređaja. Da bi se prekinulo, kratko pritisnite istovremeno dva tastera komande radio Master (ako ga ima) ili kratko pritisnite dugme za resetovanje gatewaya.

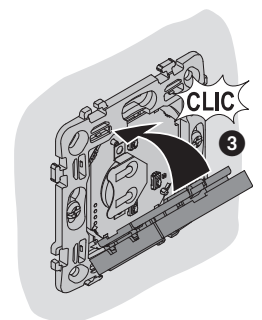
تنبيه: يؤدي الضغط غير المقصود لمدة وجيزة على زر إعادة الضبط، إلى بدء عملية اقتران أجهزة السلامة. اضغط لفترة وجيزة بالترتيب على زر تحكم الراديو الرئيسي (إذا كان موجوداً) أو اضغط لفترة وجيزة على زر إعادة ضبط البوابة.

- Battery replacement
- Remplacement de la pile
- Sustitución de la batería
- Zëvendësimi i baterisë
- Menjava baterije
- Смяна на батерията
- Zamjena baterije
- Înlocuirea bateriei
- Zamena baterije

• استبدال البطارية



- * Lithium battery CR 2032 3 V
- * Pile Lithium CR 2032 3 V
- * Batería de litio CR 2032 3 V
- * Bateri Litium CR 2032 3 V
- * Litijeva baterija CR 2032 3 V
- * Литиева батерия CR 2032 3 V
- * Litij baterija CR 2032 3 V
- * Baterie Litium CR 2032 3 V
- * Litijumska baterija CR 2032 3 V
- * بطارية ليثيوم CR 2032 3 فولت



Flat batteries must be disposed of respecting the laws in force.

L'élimination des batteries usées doit s'effectuer dans le respect de la réglementation en vigueur.

La eliminación de las baterías gastadas se ha de efectuar en cumplimiento de las leyes vigentes.

Hedhja e baterive të shkarkuara duhet të bëhet në përputhje me ligjet në fuqi.

Iztrošene baterije morate odstraniti v skladu z veljavno zakonodajo.

Изхвърлянето на изтощените батерии трябва да става при спазване на действащото законодателство.

Zbrinjavanje praznih baterija mora biti izvršeno u skladu s normativom na snazi.

Eliminarea bateriilor descărcate trebuie efectuată cu respectarea legislațiilor în vigoare.

Uništavanje istrošenih baterija mora biti obavljeno uz poštovanje važećih propisa.

يجب التخلص من البطاريات الفارغة وفقاً للقوانين المعمول بها

- Technical features
- Caractéristiques techniques

- Características técnicas
- Karakteristikat teknike

- Tehnične značilnosti
- Технически карактеристики

- Tehničke karakteristike
- Caracteristici tehnice

- Tehničke karakteristike
- المواصفات الفنية

+ 45 °C + 45 °C 45+ في وىم ةجر د
- 5 °C - 5 °C 5- في وىم ةجر د

Technology	Radio (wireless mesh network)
Power level	<100mW
Band frequency	from 2,4 to 2,4835 GHz
Technologie	Radio (réseaux maillés sans fil)
Niveau de puissance	<100mW
Fréquence de bande	de 2,4 à 2,4835 GHz
Tecnología	Radio (mallas de red sin hilos)
Nivel de potencia	<100mW
Frecuencia de banda	de 2,4 a 2,4835 GHz
Teknologji	Radio (Kryqëzime rrjetesh pa fije)
Niveli i fuqisë	<100mW
Frekuenca e bandës	nga 2,4 në 2,4835 GHz
Tehnologija	Radijska (Brezžično prepletano omrežje)
Moćnostni nivo	<100 mW
Frekvenčni pas	od 2,4 do 2,4835 GHz

Технологија	Радио (безжични мрежи)
Ниво на моћноста	<100 mW
Честотна лента	от 2,4 до 2,4835 GHz
Tehnologija	Radija (Bežična mreža)
Razina snage	<100mW
Frekvencijski pojas	od 2,4 do 2,4835 GHz
Tehnologie	Radio (Plase de rețea fără fire)
Nivel de putere	<100 mW
Frecvența de bandă	de la 2,4 la 2,4835 GHz
Tehnologija	Radio (mreže bez žica)
Nivo snage	< 100 mW
Frekvencija opsega	od 2,4 do 2,4835 GHz
	الراديو (شبكة متداخلة دون أسلاك)
	>100 ميغا وات
	من 2,4 حتى 2,4835 جيجا هرتز
	تقنية
	مستوى الجهد
	نطاق التردد

Il fabbricante, BTicino S.p.A., dichiara che il tipo di apparecchiatura radio Comando luci wireless art. RW/RG/RA4003CW è conforme alla direttiva 2014/53/UE. Il testo completo della dichiarazione di conformità UE è disponibile al seguente indirizzo Internet: www.bticino.it/red

Hereby, BTicino S.p.A., declares that the radio equipment type Wireless light switch item RW/RG/RA4003CW is in compliance with Directive 2014/53/EU. The full text of the EU declaration of conformity is available at the following internet address: www.bticino.it/red