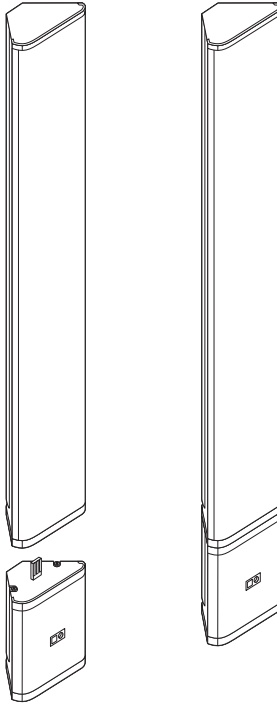
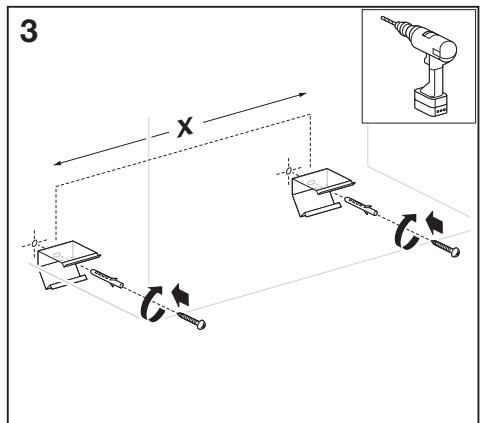
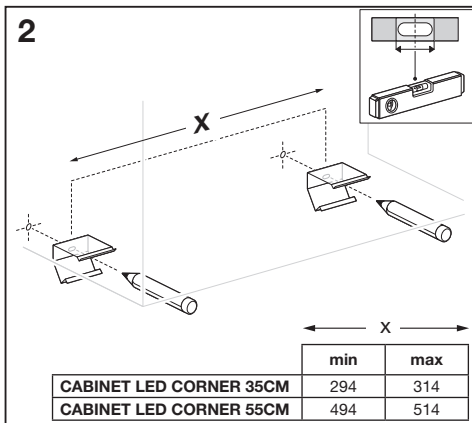
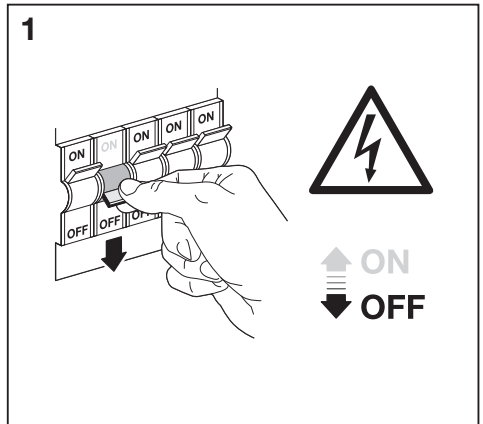
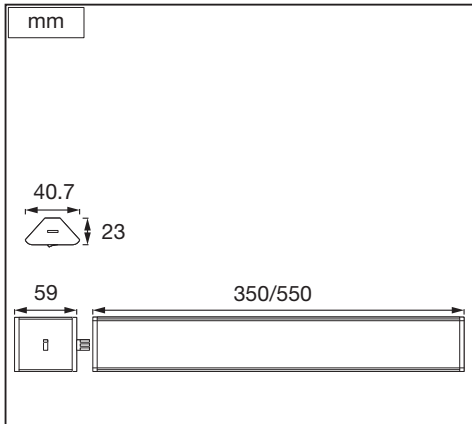
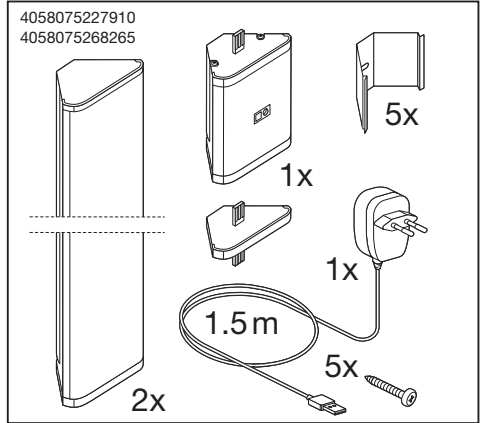
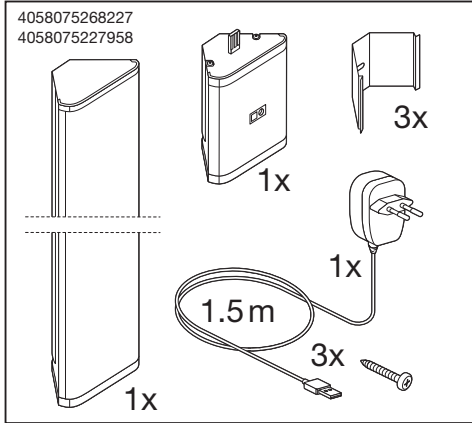

CABINET LED CORNER

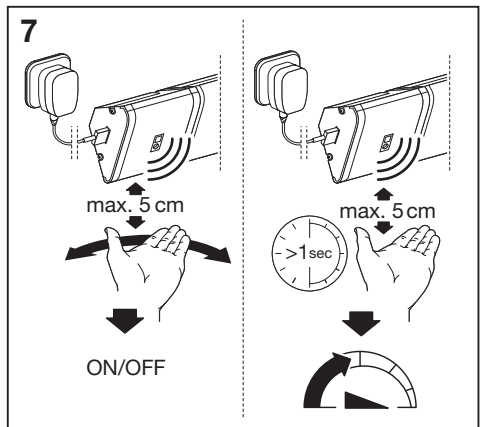
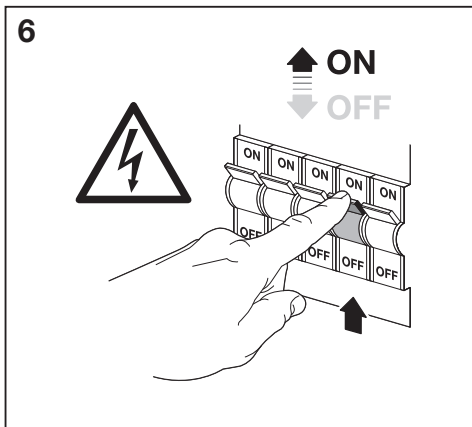
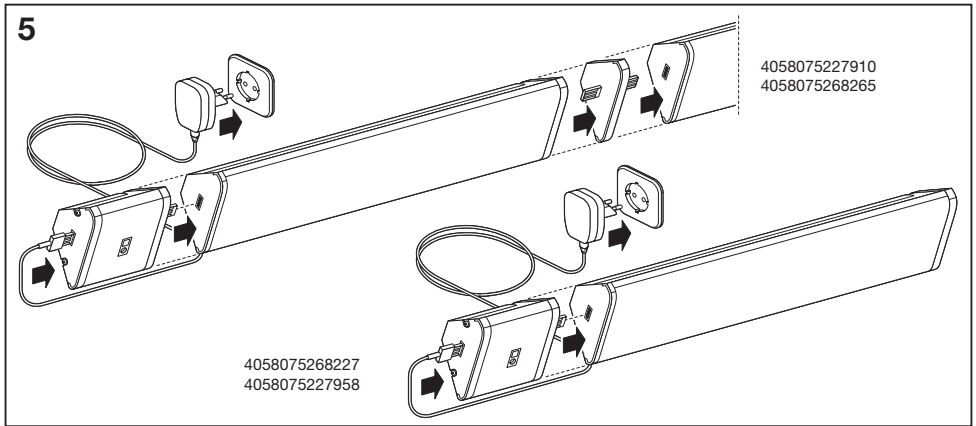
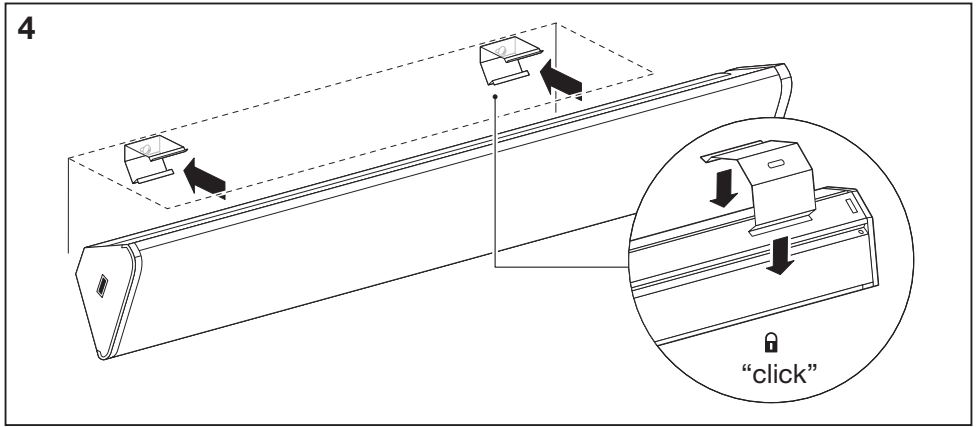
LOW-VOLTAGE UNDER CABINET LUMINAIRES



	EAN	W	lm Light Source	lm Output	K	°C	V~	mA	Hz	PF	kg	°	h
CABINET LED CORNER 35CM	4058075268227	5	400	320	3000	-20...+40	220-240	50	50/60	>0.5	0.2	110	100000
CABINET LED CORNER 35CM TWO LIGHT	4058075227910	9	800	640	3000	-20...+40	220-240	90	50/60	>0.5	0.4	110	100000
CABINET LED CORNER 55CM	4058075227958	7.5	600	480	3000	-20...+40	220-240	70	50/60	>0.5	0.3	110	100000
CABINET LED CORNER 55CM TWO LIGHT	4058075268265	12	1200	960	3000	-20...+40	220-240	120	50/60	>0.5	0.6	110	100000

CABINET LED CORNER

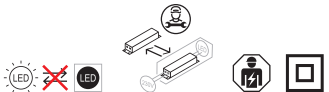






	EAN	n	LED	QR code	ENERGY * X =
CABINET LED CORNER 35CM	4058075268227	1	AC34691		G
CABINET LED CORNER 35CM TWO LIGHT	4058075227910	1	AC34691		G
CABINET LED CORNER 55CM	4058075227958	1	AC34693		F
CABINET LED CORNER 55CM TWO LIGHT	4058075268265	1	AC34693		F

* (C) Dieses Produkt enthält eine Lichtquelle der Energieeffizienzklasse <X>. (E) This product contains a light source of energy efficiency class <X>. (D) Ce produit contient une source lumineuse de classe d'efficacité énergétique <X>. (I) Questo prodotto contiene una sorgente luminosa di classe di efficienza energetica <X>. (E) Este producto contiene una fuente luminosa de la clase de eficiencia energética <X>. (E) Este produto contém uma fonte de luz da classe de eficiência energética <X>. (E) Το προϊόν αυτό περιέχει φωτεινή πηγή της τάξης ενεργειακής απόδοσης <X>. (E) Dit product bevat een lichtbron van energie-efficiëntieklasse <X>. (E) Denna produkt innehåller en ljuskälla med energieeffektivitetsklass <X>. (E) Tämä tuote sisältää valonlähteen, jonka energiatehokkuusluokka on <X>. (E) Dette produktet inneholder en lyskilde med energieffektivitetsklasse <X>. (E) Dette produkt indeholder en lyskilde i energieffektivitetsklasse <X>. (E) Tento výrobek obsahuje světelný zdroj s třídou energetické účinnosti <X>. (E) Данный продукт содержит энергосберегающий источник света (класса <X>). (E) Ez a termék egy <X> energiatehkonysági osztályú fényforrást tartalmaz. (E) Ten produkt zawiera źródło światła o klasie efektywności energetycznej <X>. (E) Tento výrobok obsahuje svetelný zdroj triedy energetickej účinnosti <X>. (E) Ta izdelek vsebuje svetlobni vir razreda enerjske učinkovitost <X>. (E) Bu ürün, enerji verimliliği sınıfında bir ışık kaynağı içerir <X>. (E) Ovaj proizvod sadržava izvor svetlosti klase energetske učinkovitosti <X>. (E) Acest produs conține o sursă de lumină cu clasa de eficiență energetică <X>. (E) Този продукт включва светлинен източник с клас на енергийна ефективност <X>. (E) Toode sisaldab energiatõhususe klassi <X> valgusallikat. (E) Siamo gaminyje yra šviesos šaltinis, kurio energijos vartojimo efektyvumo klasė <X>. (E) Šis s ražojums satur gaismas avotu, kura energoefektivitātes klase ir <X>. (E) Ovaj proizvod sadrži izvor svetlosti klase energetske efikasnosti <X>. (E) Цей виріб містить джерело світла класу енергоефективності <X>. (E) Бул өнімде <X> энергия тиімділігі класының жарық көзі бар.



C10449057
G11155169
02.05.2023



LEDVANCE GmbH
Steinerne Furt 62
86167 Augsburg, Germany
www.ledvance.com

Points de collecte sur www.quefairedemesdechets.fr