



Kombinētais uzgrieznis ar iepresētu paplāksni.

A2 Nerūsējošais tērauds 1.4301
2B neizolēts, apstrādāts

Pamatdati

Art.-Nr.	6408966
Tips	KM M6 A2
Apzīmējums 1	Kombinēts uzgrieznis
Apzīmējums 2	ar iepresēto šeibu
Dimensija	M6
Materiāls	Nerūsējošais tērauds, materiāls 1.4301
Materiāla saīsinājums	A2
Virsmas saīsinājums	neizolēts, apstrādāts
Virsmas saīsinājums	2B
Mazākā VK vienība (VG)	100,00 gab.
Svars	0,32 kg/100 gab.

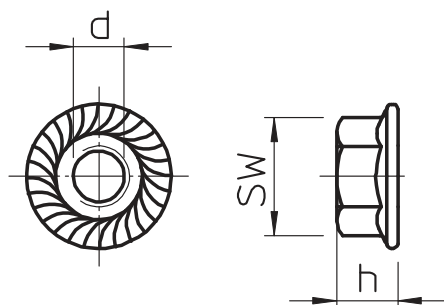
Tehnisko datu lapa

Kombinētais uzgrieznis

Art.-Nr. 6408966



Tehniskie dati



Izmērs d	6,00 mm
Attālums h	6,00 mm
SW	10,00 mm
Izturības klase	A2-70
Vītne	M6
Vītnes lielums M	6,00
Pašnodrošinošs	<input checked="" type="checkbox"/>