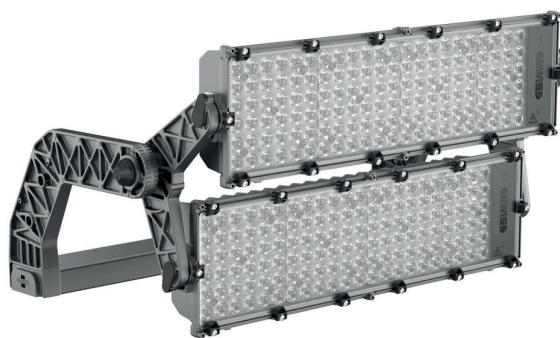


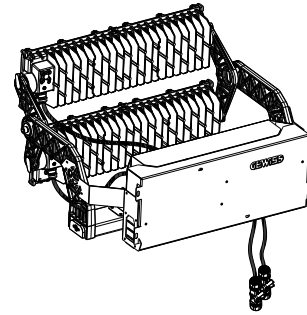
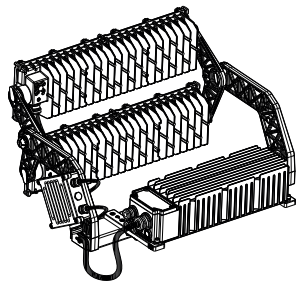
STADIUMPRO | 2

GEWISS

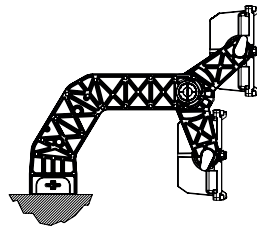


				I	U_{out}
	20 Kg	0,074 m ²	0,246 m ²	Max 1,2 A	Max 600 V [~]

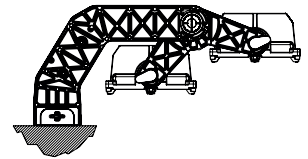
t_a +50°C	t_a +35°C
	 ← Max = 200 m →
	 ← Max = 200 m →
	 ← Max = 200 m →



Ta	Power [W]	Flux [lm]
+25°C	100%	100%
+30°C	100%	100%
+35°C	100%	100%
+40°C	100%	100%
+45°C	95%	95%
+50°C	90%	90%



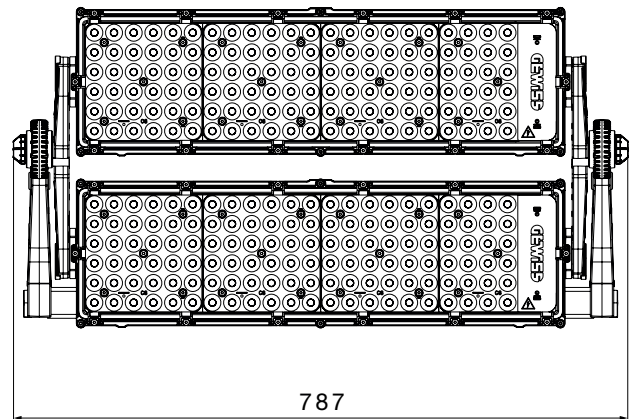
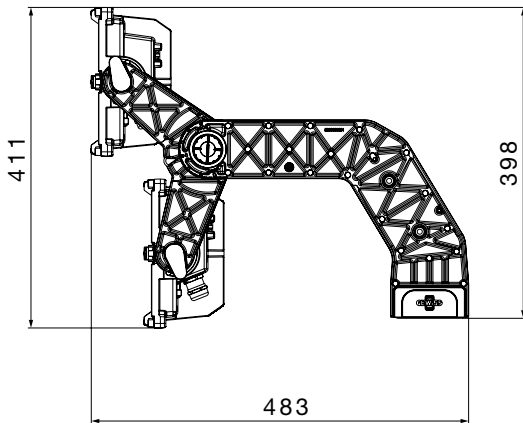
Ta	Power [W]	Flux [lm]
+25°C	100%	100%
+30°C	100%	100%
+35°C	100%	100%
+40°C	95%	95%
+45°C	92%	92%
+50°C	88%	88%



LED CCT		≤ 5700 K
Optics		RG1
	S1 20°x80°	14 m
	A1 45°	13 m
	A2 60°	12 m
	C1 40°	22 m
	C2 30°	23 m

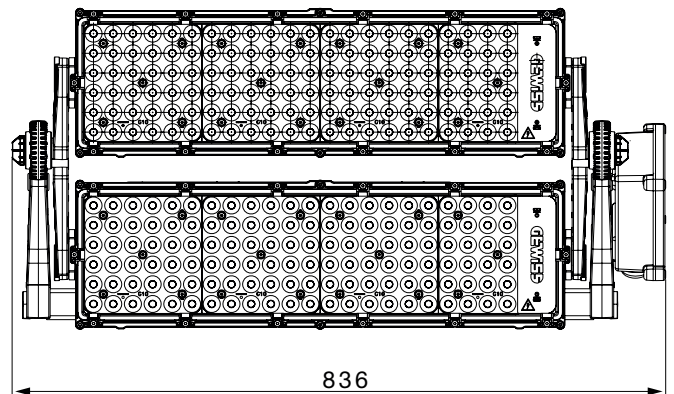
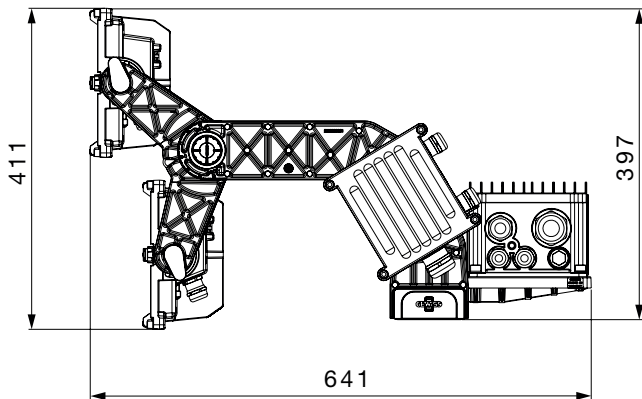
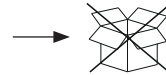
LED CCT		≤ 5700 K
Optics		RG1
	C3 20°	23 m
	C4 15°	24 m
	C5 10°	24 m
	C6 8°	23 m

	GWP3231AXXX	GWP3232AXXX	GWP3236AXXX
GWP30021 	960W (400V: 955W)	970W (400V: 965W)	960W (400V: 955W)
GWP30022 			
GWP30023 	1000W	1020W	1000W
GWP30025 	990W	1020W	990W
2 x GWP30015 	990W	1020W	990W
2 x GWP30017 	990W	1020W	990W



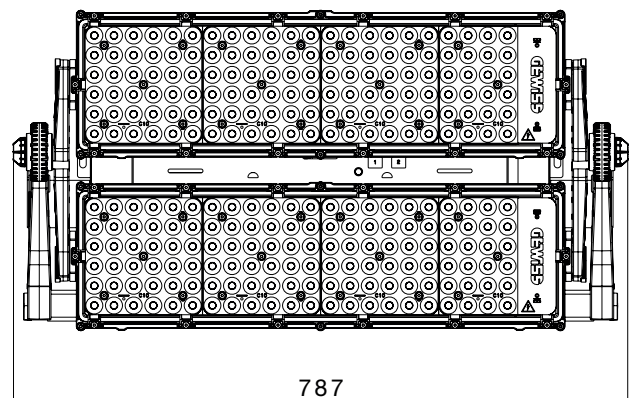
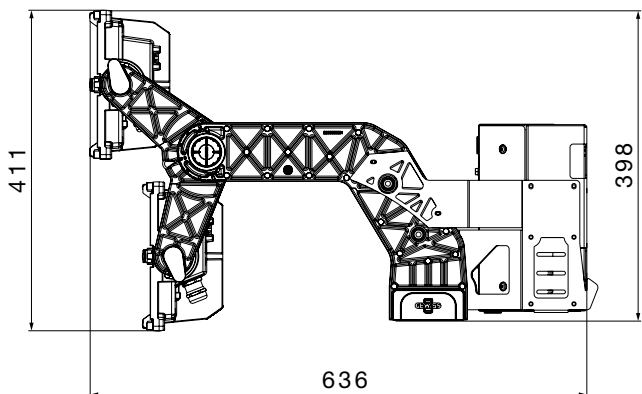
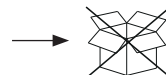
STADIUMPRO | 2 +

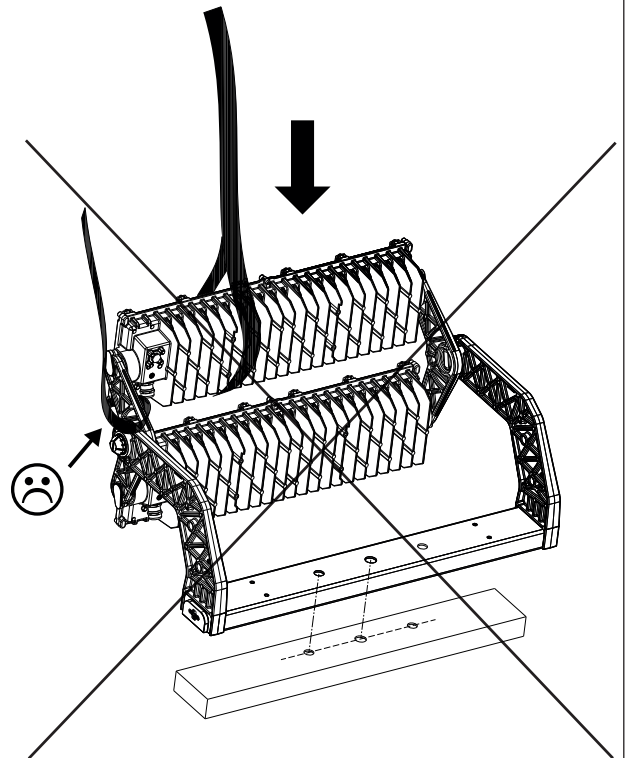
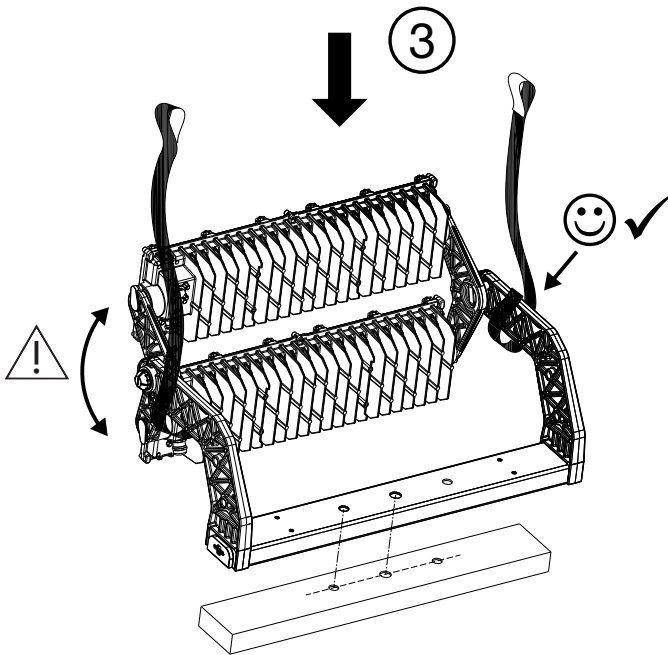
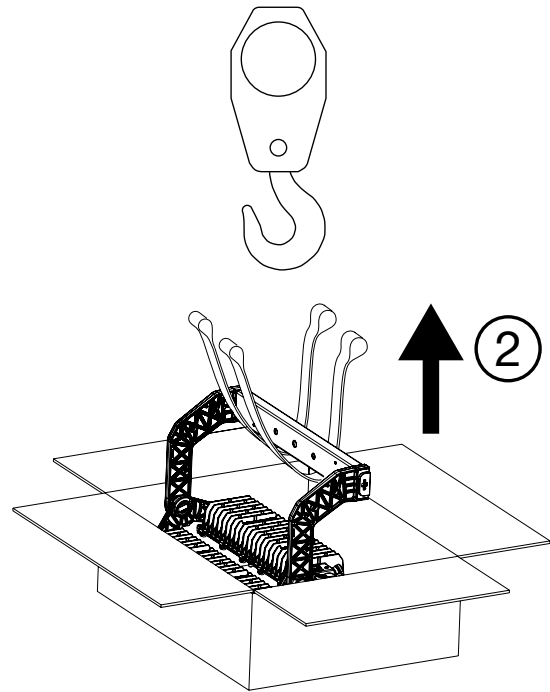
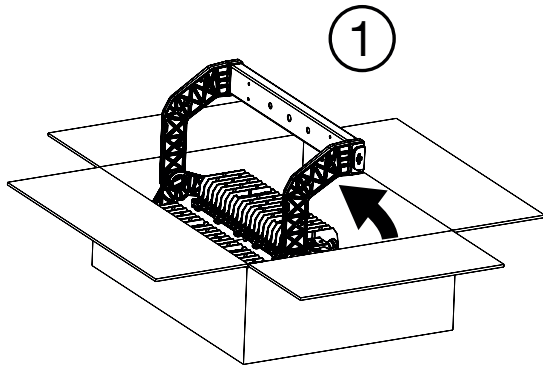
GWP30001
GWP30020
GWP30021 (GWP30022)

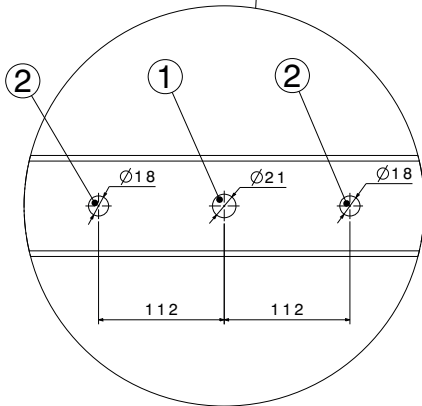
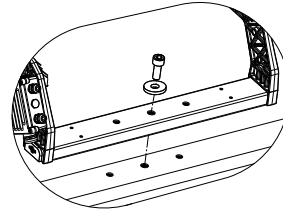
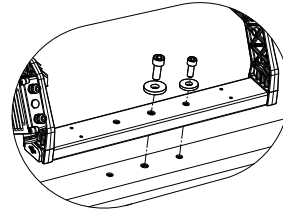
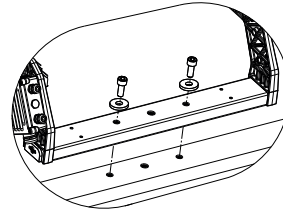
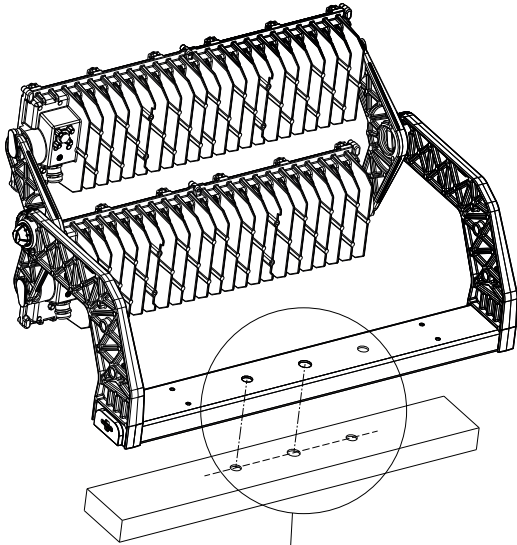


STADIUMPRO | 2 +

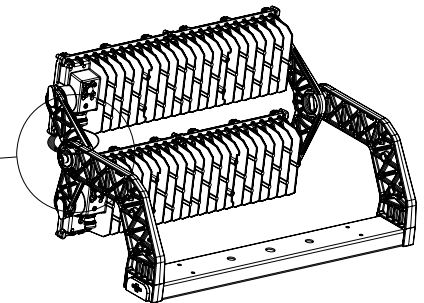
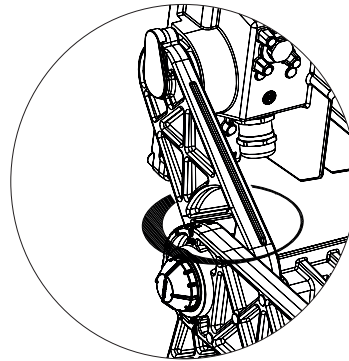
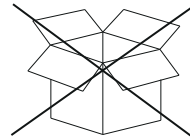
GWP30007
GWP30023 (GWP30025)







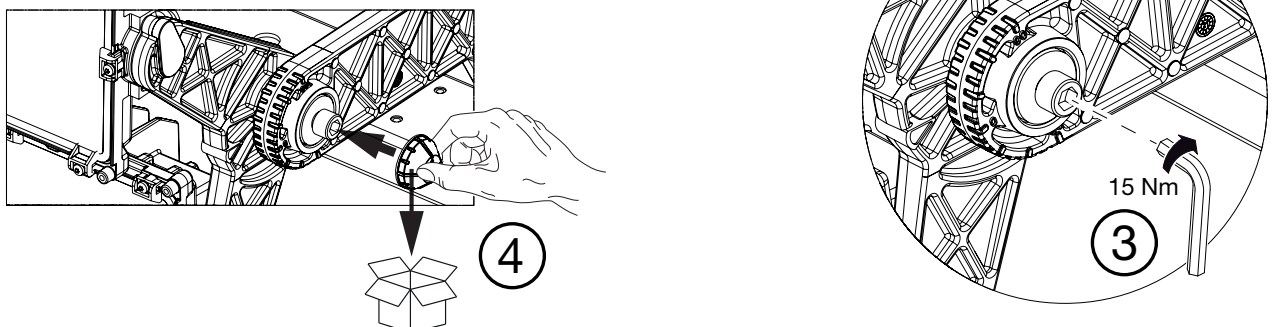
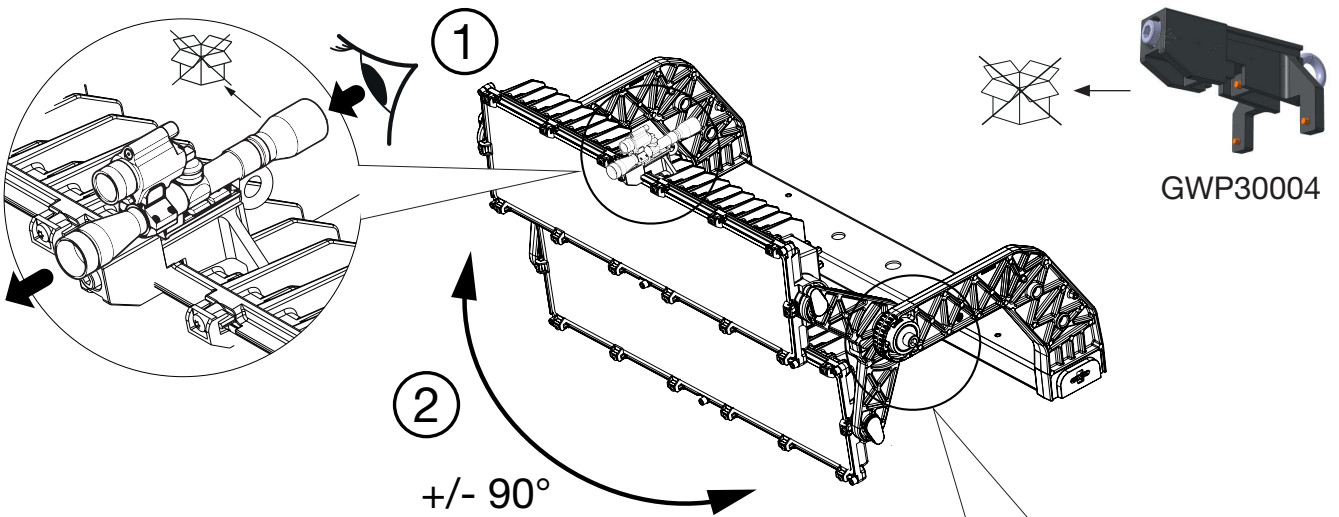
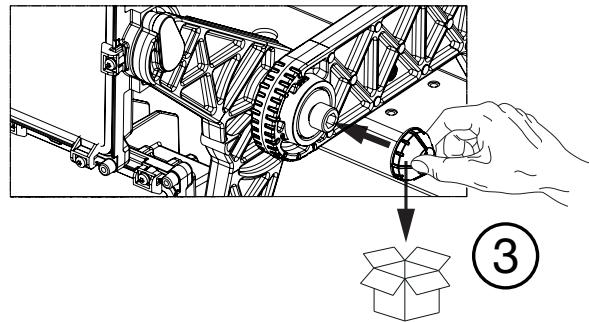
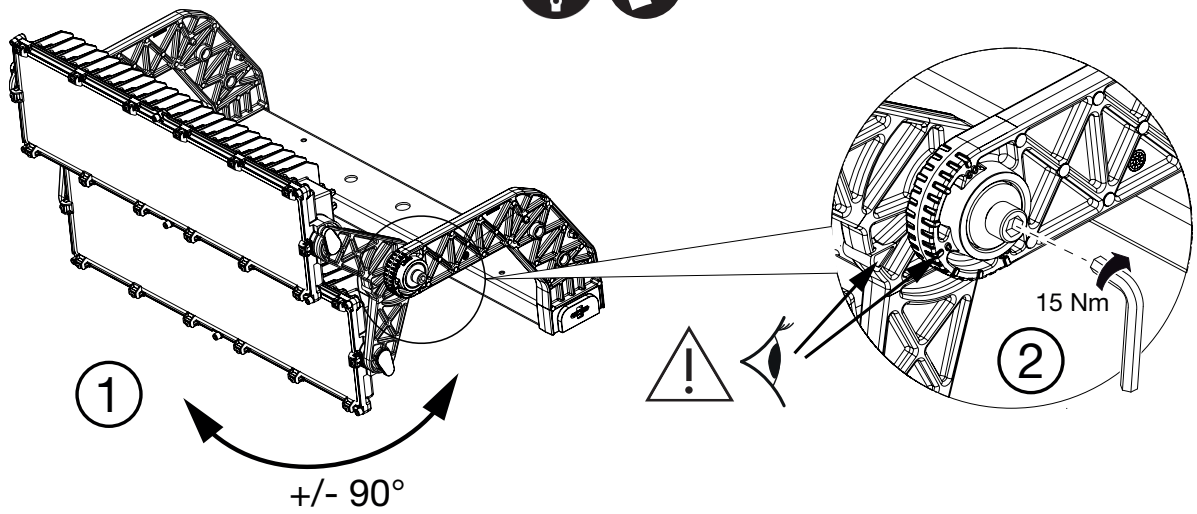
①	M16
	DIN7980
②	M20
	DIN7980

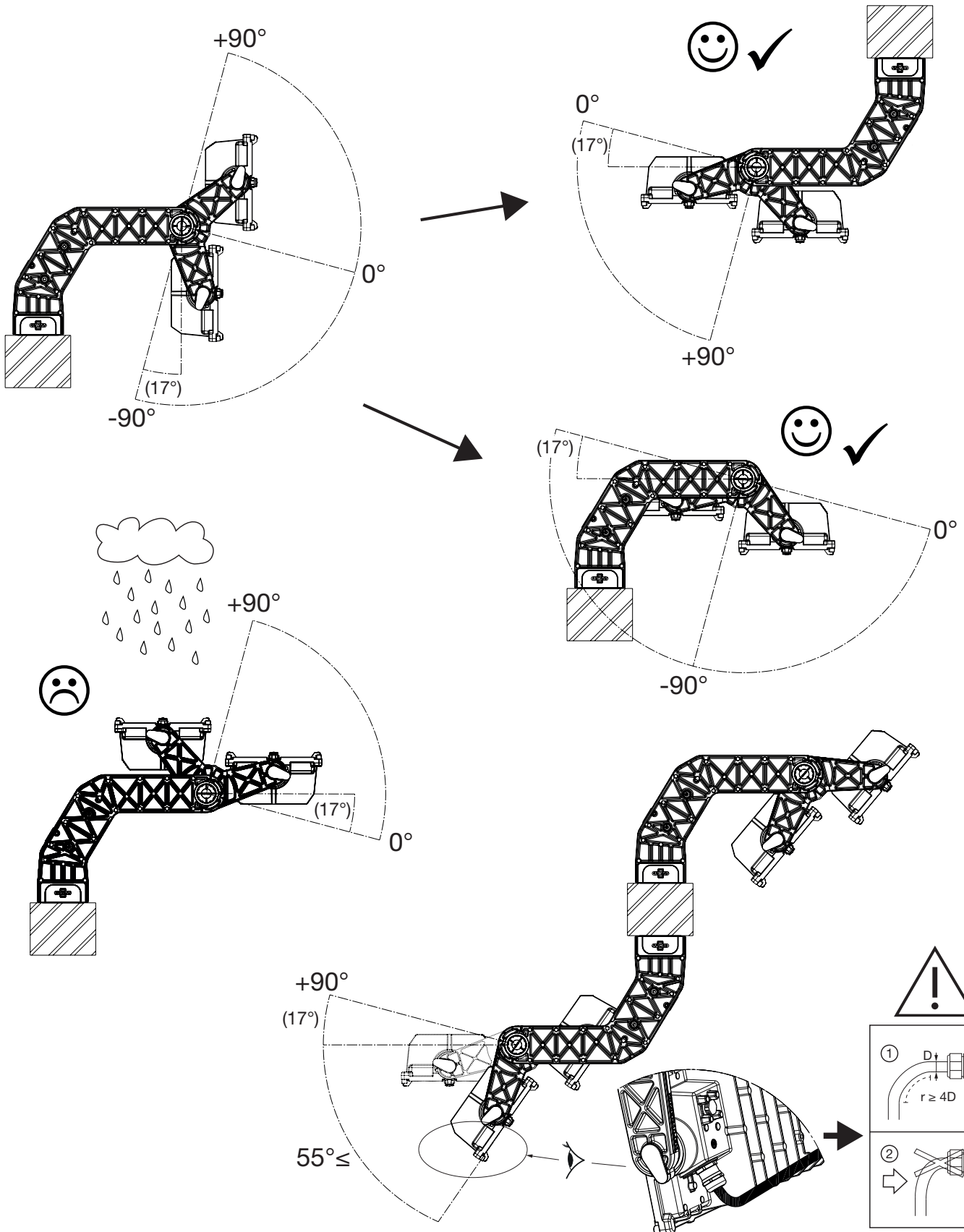


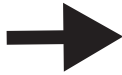
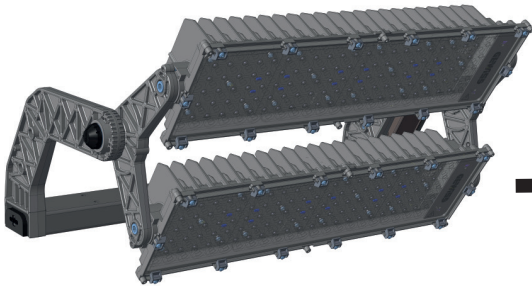
IT Per installazioni superiori a 3m assicurare il proiettore sulla spalla metallica con catena (es. GWS6922) o cavo di acciaio. -

AR اطالان دن ع يذالوف لباك وا (GWS6922 قبا سلا ليدولما) ؤلس لسب فاشا فلدا نيم ائيب مق براتما 3 زواچتي عافترا ىلع بيفرتتل.

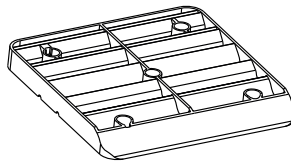
BE Для установки вышэй за 3 м замаўце пражектар на раме з дапамогай ланцуга (раней GWS6922) або сталёвага кабеля. - BG За монтаж на височина, по-голяма от 3 метра, закрепете прожектора при рамката с верига (напр. GWS6922) или стоманен кабел. - CS Při instalaci do výšky větší než 3 metry zajistěte světlomet k rámečku pomocí řetězu (ex GWS6922) nebo ocelového lanka. - DA For installationer på over 3m skal projektøren fastgøres på metalansatsen med kæde (eks. GWS6922) eller stålkabel. - DE Bei Installationen über 3m den Scheinwerfer auf der Metallschulter mit Kette (Bsp. GWS6922) oder Stahlseil sichern. - EL Για εγκαταστάσεις άνω των 3 μέτρων στερεώστε τον προβολέα στη μεταλλική βάση με αλυσίδα (π.χ. GWS6922) ή σιματόσχοινο. - EN For installation higher than 3m secure the floodlight at the frame with chain (ex GWS6922) or steel cable. - ES Para instalaciones superiores a 3m, asegurar el proyector en el soporte metálico con cadena (por ej.: GWS6922) o cable de acero. - ET Paigaldamiseks kõrgemale kui 3 m kinnitage prožektor raami külge keti (nt GWS6922) või teraskaabli abil. - FI 3 metriä ylittävälle asennuksille valonheittimen kiinnitys metallitukeen on varmistettava ketjulla (esim. GWS6922) tai teräskaapelilla. - FR Pour les installations de plus de 3 m, fixer le projecteur sur l'épaulement métallique avec une chaîne (p. ex. GWS6922) ou un câble en acier. - GA Má táthar chun é a shuiteáil níos airde ná 3m, daingnigh an tuilsolas ag an bhfráma le slabhra (m. sh. GWS6922) nó le cábla cruach. - HR Kod postavljanja na visini većoj od 3 m učvrstite reflektor na metalnom okviru pomoću lanca (npr. GWS6922) ili čeličnog kabla. - HU 3 méteren túllérő telepítések esetén biztosítsa ki a fényvetőt a fémrattórnál láncsal (pl. GWS6922) vagy acélkábellel. - KK 3 метрден жоғары биіктікке орнатылатын болса, прожекторды жақтауға шынжыр (ex GWS6922) немесе болат арқанның көмегімен бекітіңіз. - LT Jei norite įrengti prožektorių aukščiau nei 3 m, pritvirtinkite jį prie rėmo su grandine (pvz. GWS6922) arba plieniniu kabeliu. - LV Uzstādot augstūmā, kas lielāks par 3 m, nostipriniet prožektoru gaismu, pie rāmja pievienojot ķēdi (piem., GWS6922) vai tērauda trosi. - MT Għal installazzjoni f'għoli ta' aktar minn 3 m, waħħal il-floodlight mill-frejġ b'katina (ex GWS6922) jew b'kejbil tal-azzar. - NL Voor installaties hoger dan 3m moet het spreidlicht op de metalen houder met ketting (es. GWS6922) of stalen kabel bevestigd worden. - NO For installasjoner over 3 m må projektoren sikres på metallanslag med kjede (f.eks. GWS6922) eller stålkabel. - PL W instalacjach powyżej 3 m przymocować projektor na metalowym ramieniu łańcuchem (np. GWS6922) lub stalowym kablem. - PT Para instalações acima de 3 m, prenda o projetor no suporte metálico com corrente (p. ex., GWS6922) ou cabo de aço. - RO Pentru instalarea la o înălțime mai mare de 3m asigurati proiectorul de cadru cu un lanț (ex GWS6922) sau un cablu de oțel. - RU При установке выше 3м закрепите прожектор на металлическом кронштейне цепью (например, GWS6922) или стальным тросом. - SK Při inštalácii do výšky väčšej než 3 metre zaistite svetlomet k rámečku pomocou reťaze (ex GWS6922) alebo oceleového lanka. - SL Za montažo višje 3 m projektor pritrdite na kovinsko konzolo z verigo (npr. GWS6922) ali klenko vrvjo. - SV För installationer högre än 3 meter ska strålkastarens metallram säkras med kedja (t.ex. GWS6922) eller stålvaajer. - TR 3m'den daha yüksek bir konuma montaj için, projektörü çerçeveye zincir (örn. GWS6922) ya da çelik kablo ile sabitleyin. - ZH 如果在 3m 以上高度安装, 则应使用链条 (ex GWS6922) 或钢缆, 将泛光灯固定于车架。



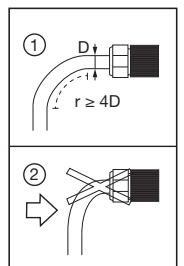
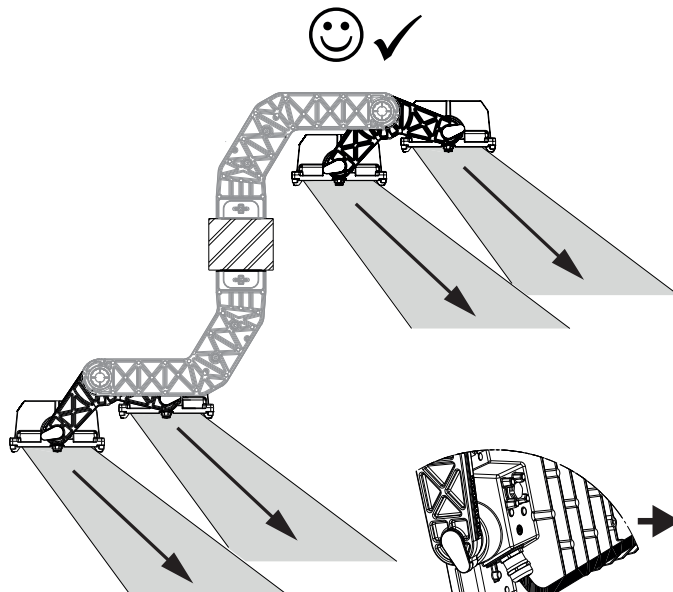
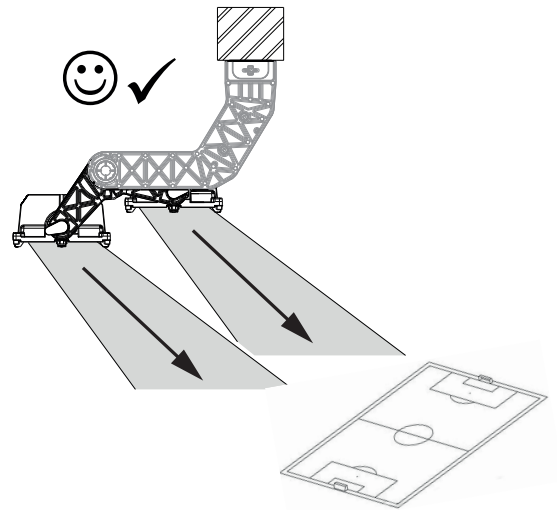
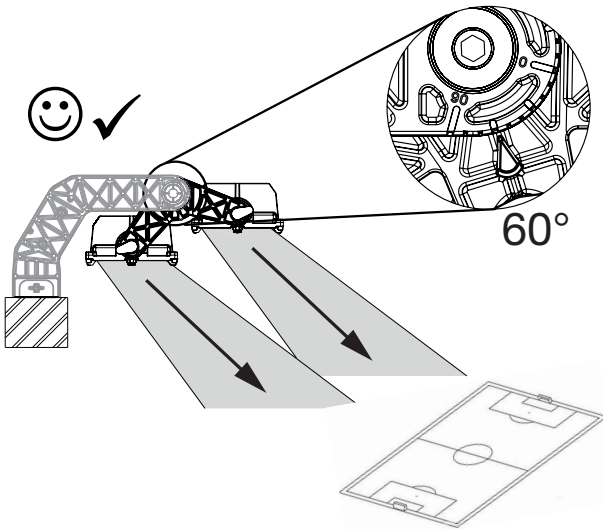
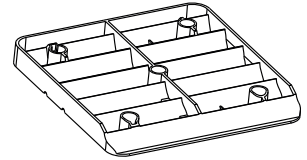


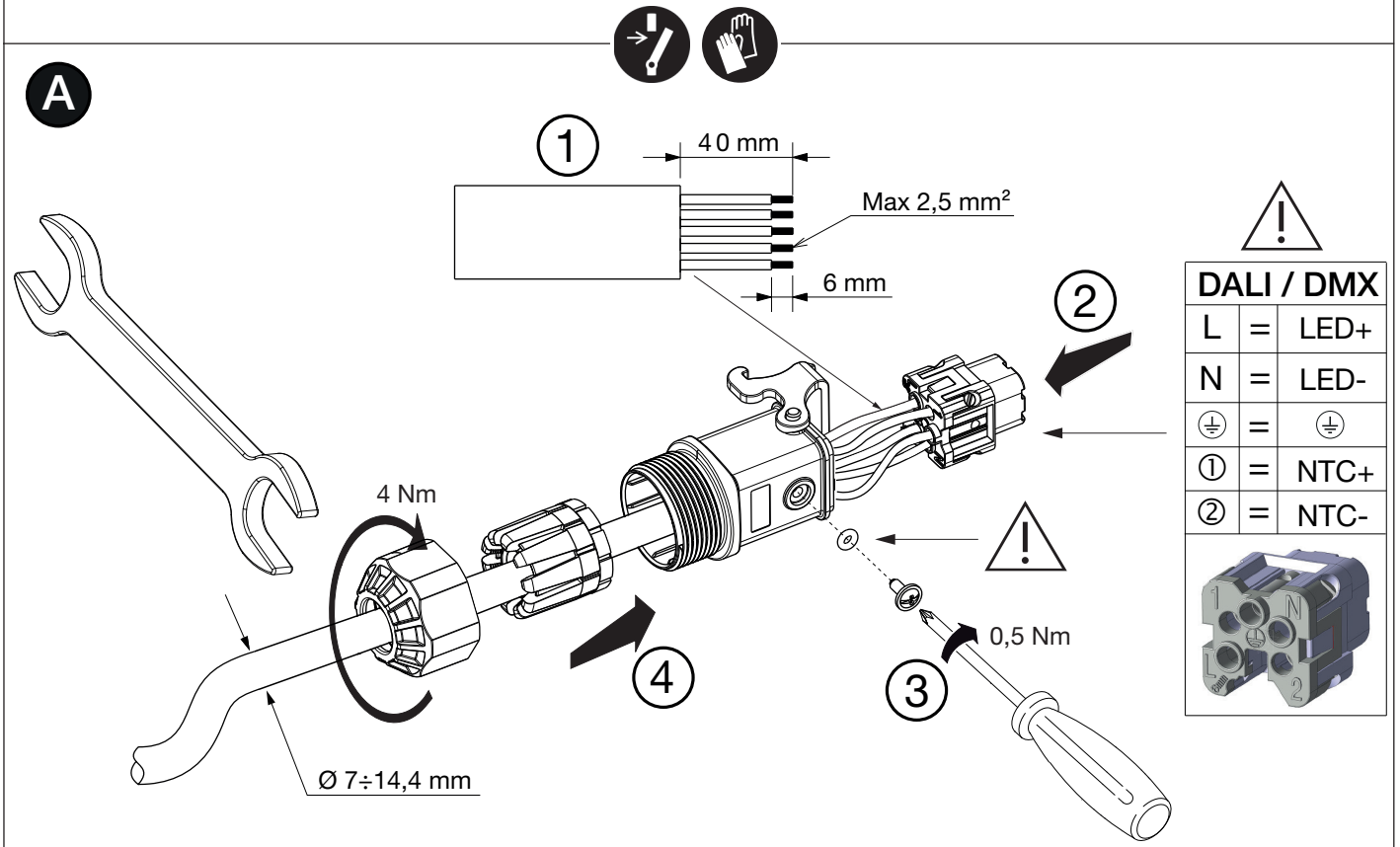
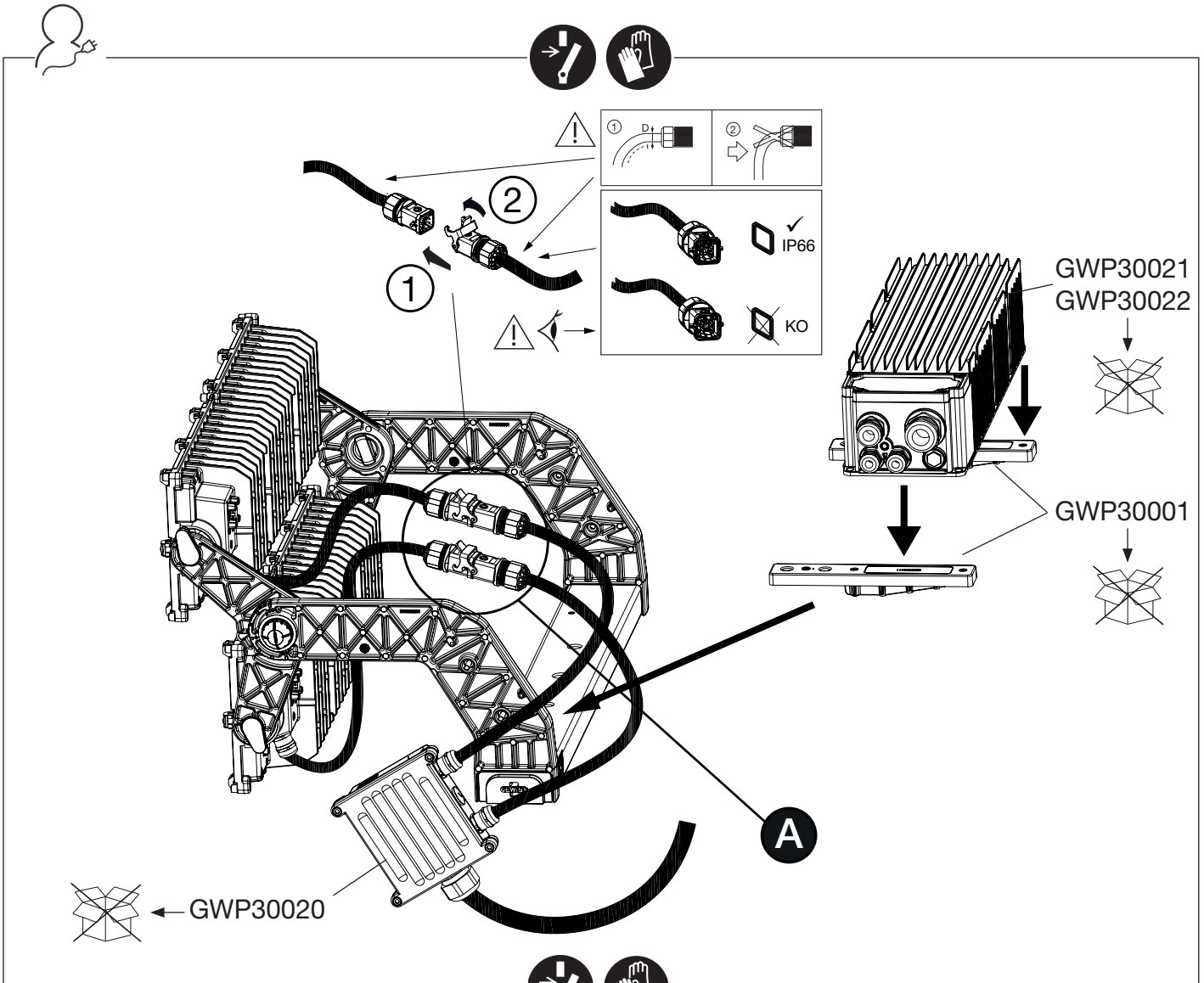


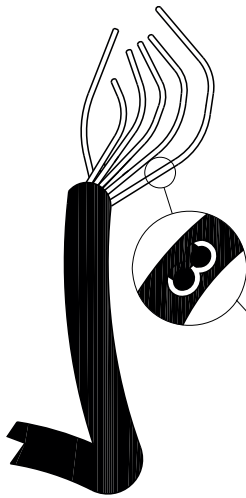
A1



A2

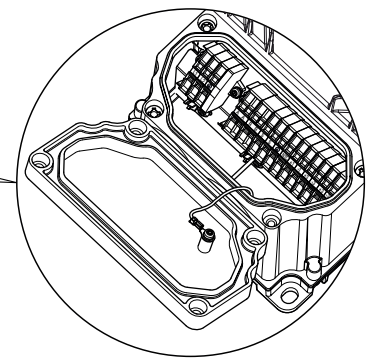
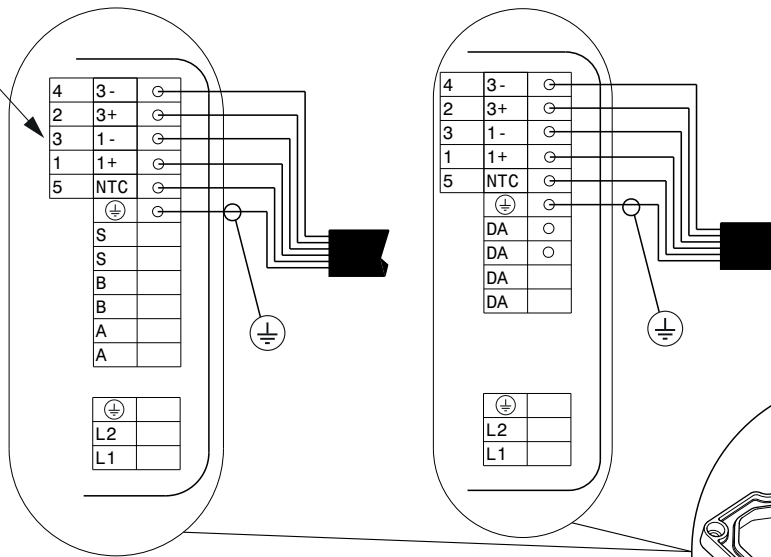






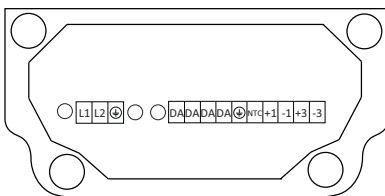
GWP30022 - DMX

GWP30021 - DALI

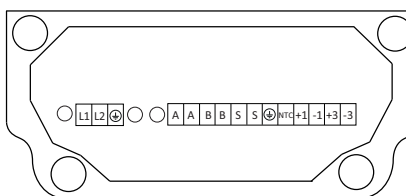


GWP30021 - DALI

GWP30022 - DMX
DMX address default: 1

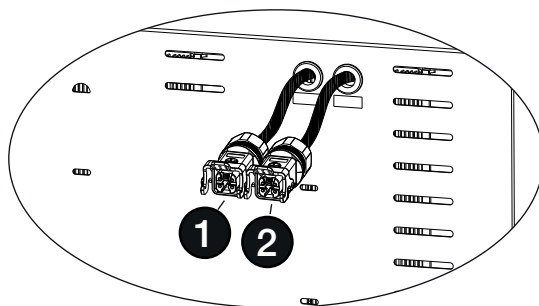
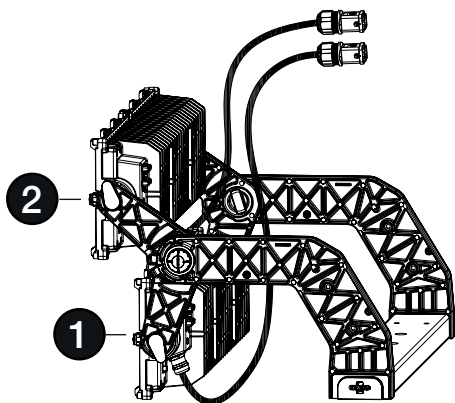
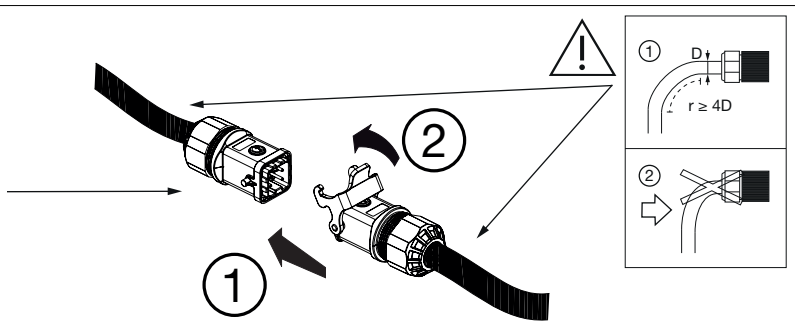
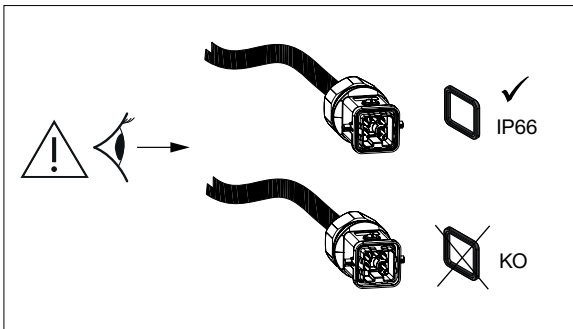
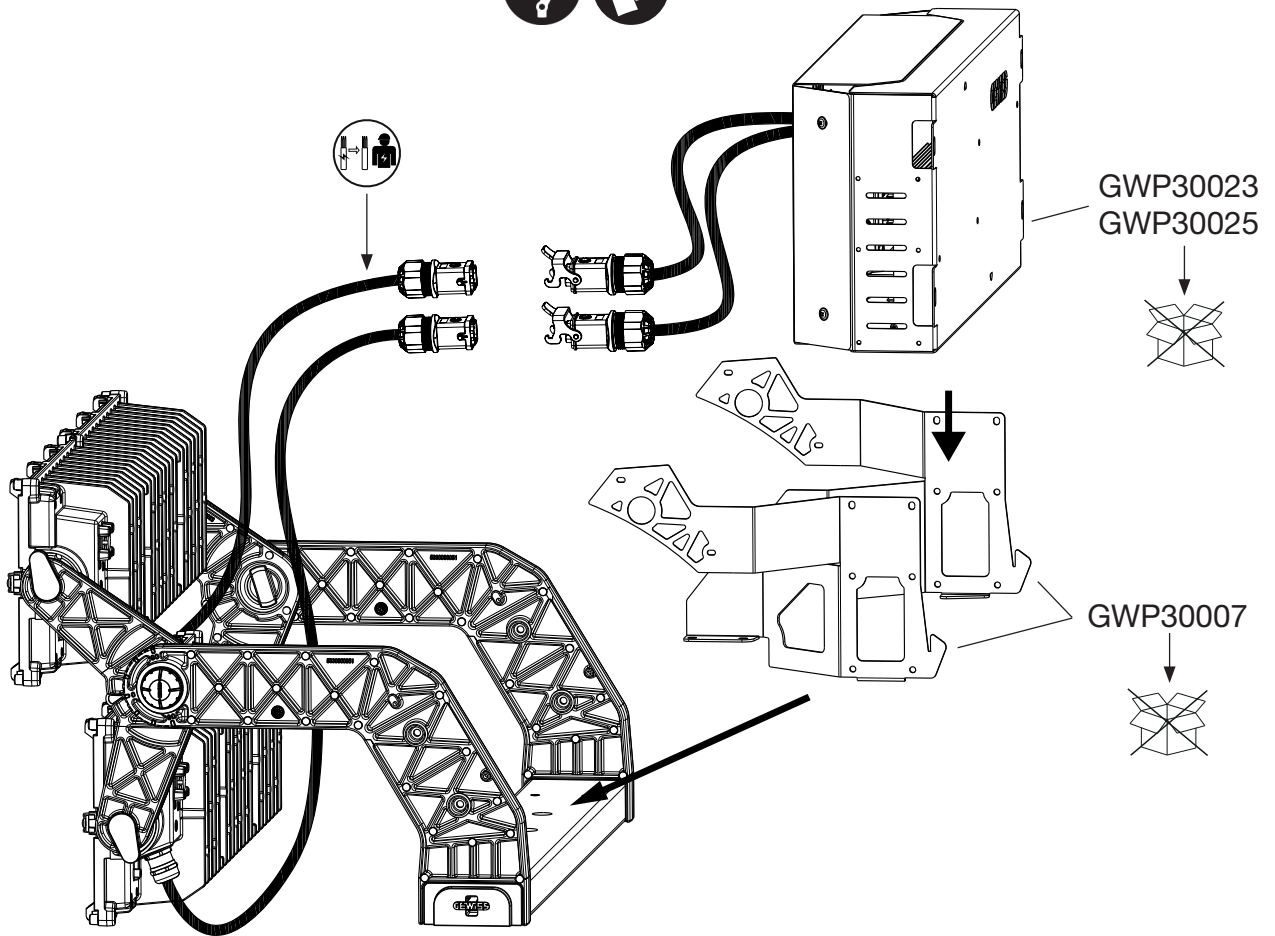


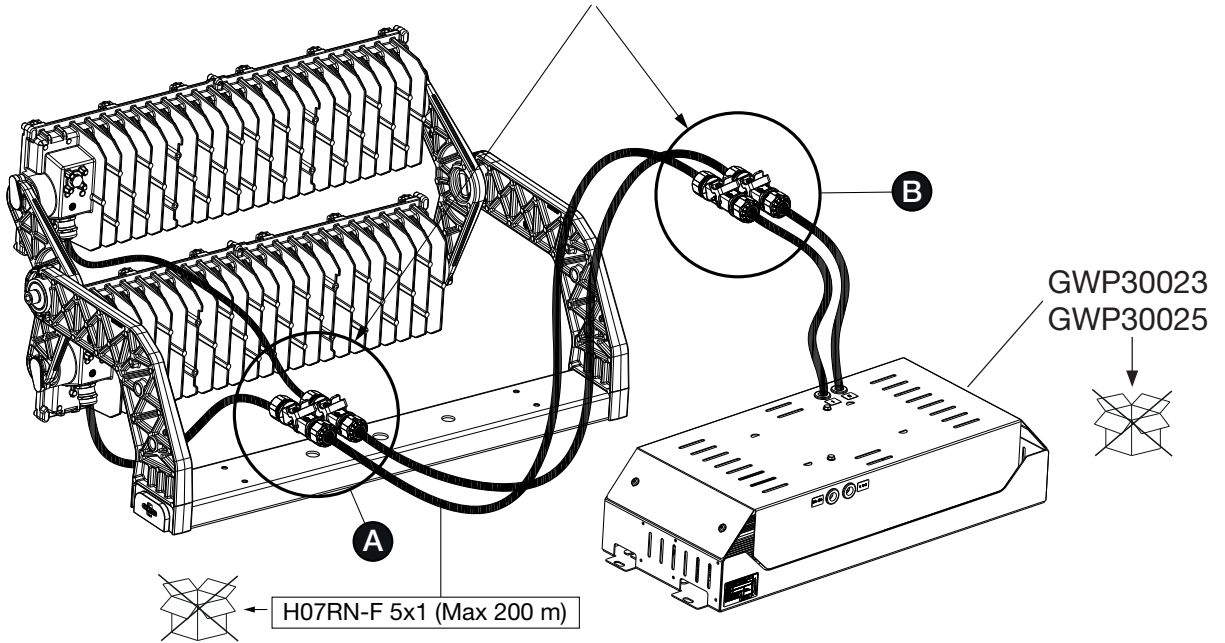
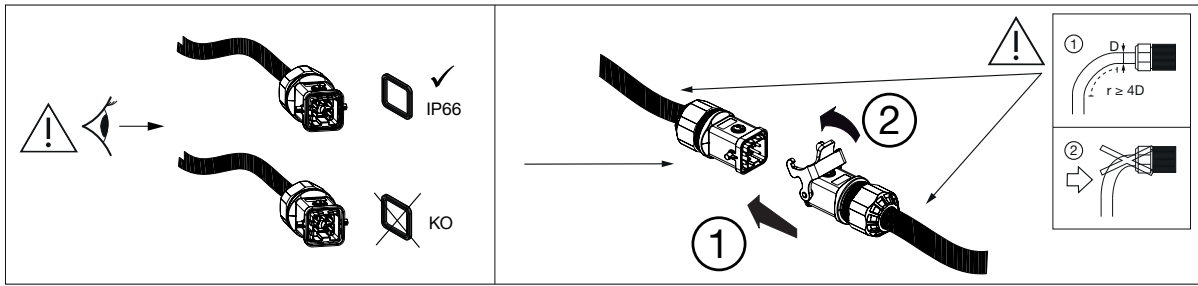
PINOUT	
Label	
L1	AC L1 IN
L2	AC L2 IN
⊕	PE
DA	DALI IN
DA	DALI relaunch
DA	DALI IN
DA	DALI relaunch
⊕	PE LED MODULE
NTC	NTC
+1	LED1+
-1	LED1-
+3	LED3+
-3	LED3-



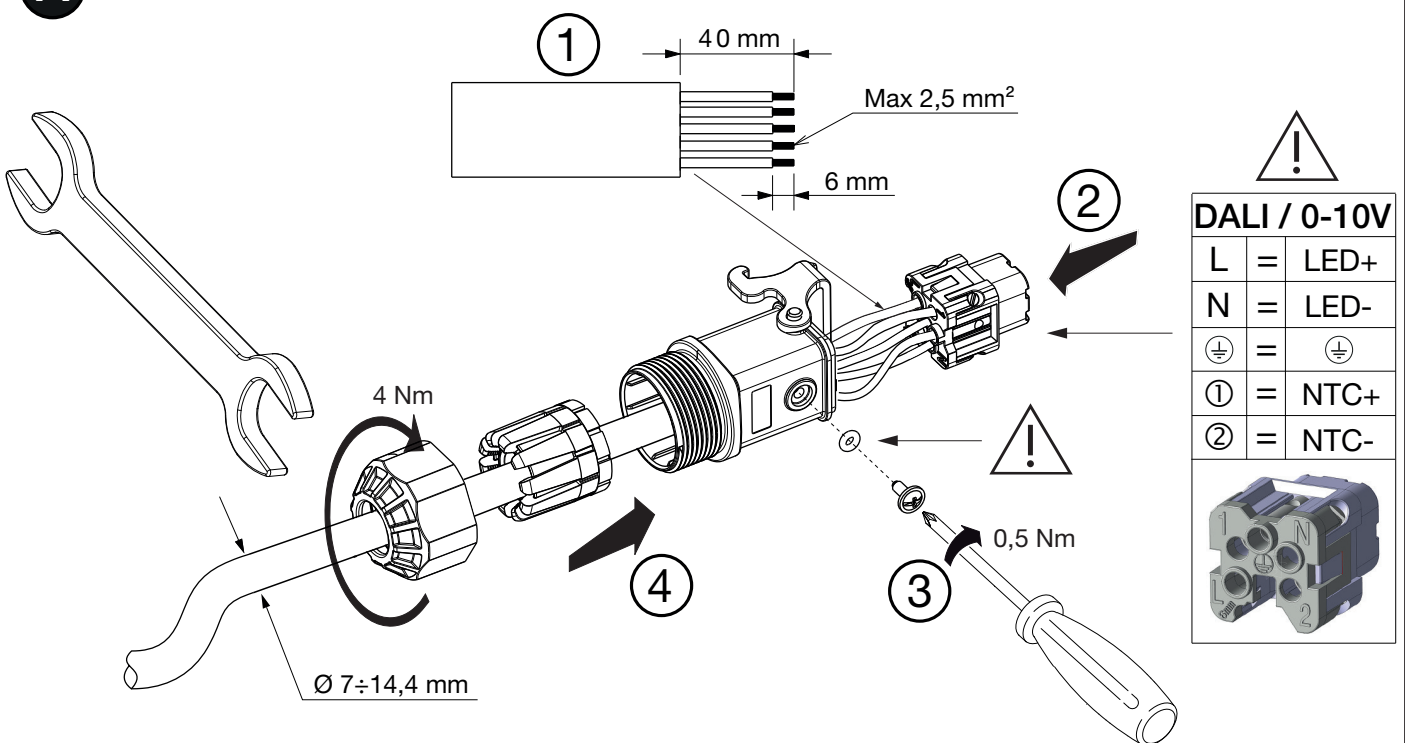
PINOUT	
Label	
L1	AC L1 IN
L2	AC L2 IN
⊕	PE
A	DMX A INPUT DATA +
A	DMX A RE-LAUNCH DATA +
B	DMX B INPUT DATA -
B	DMX B RE-LAUNCH DATA -
S	DMX shield
S	DMX shield
⊕	PE LED MODULE
NTC	NTC
+1	LED1+
-1	LED1-
+3	LED3+
-3	LED3-





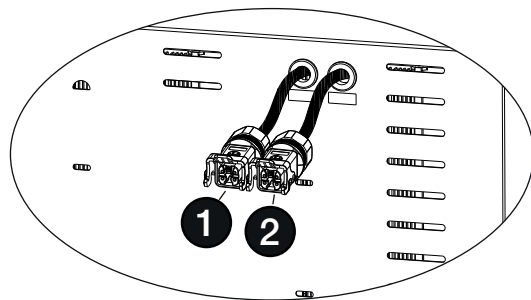
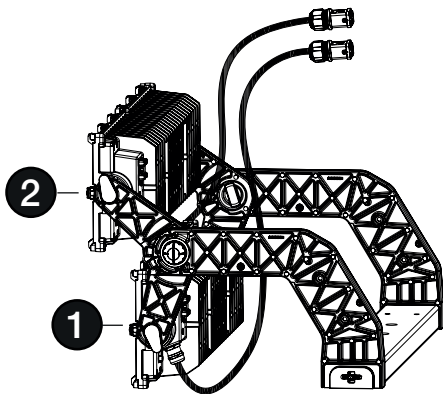
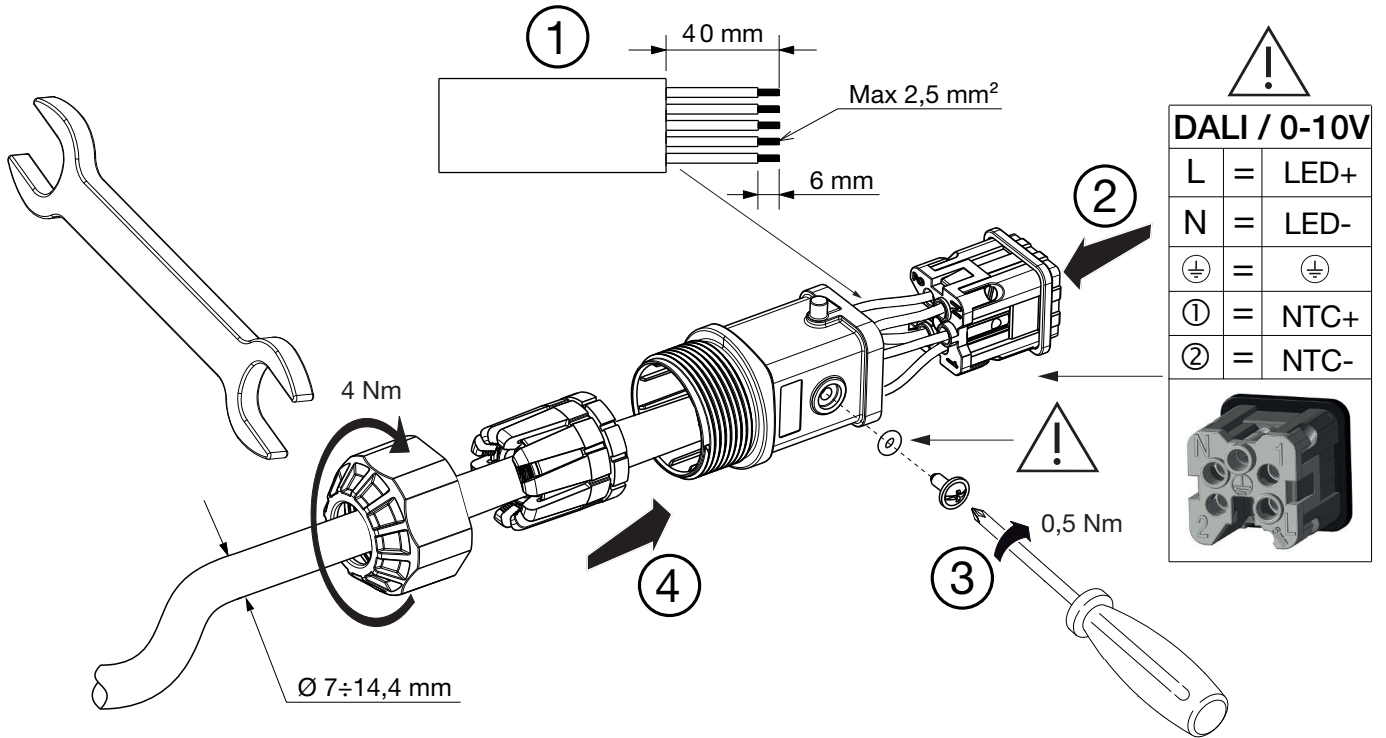


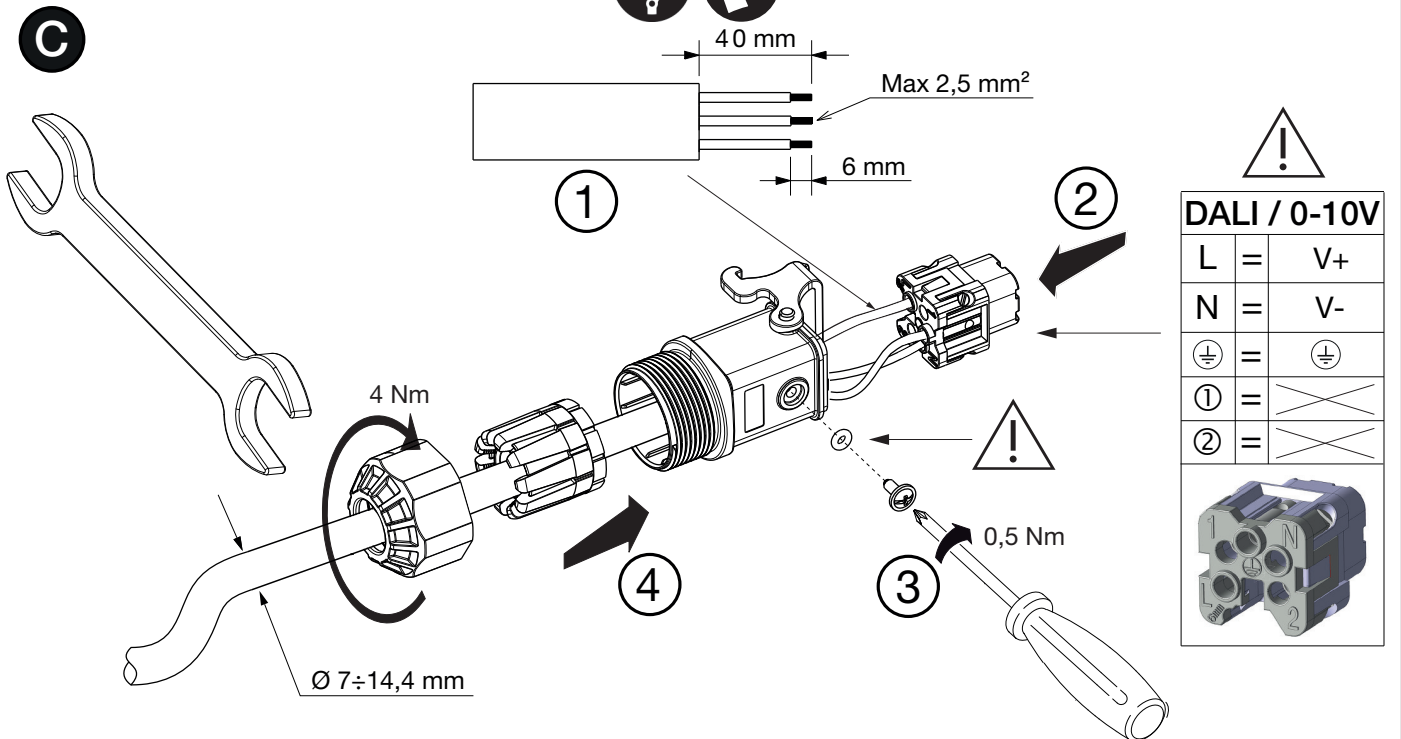
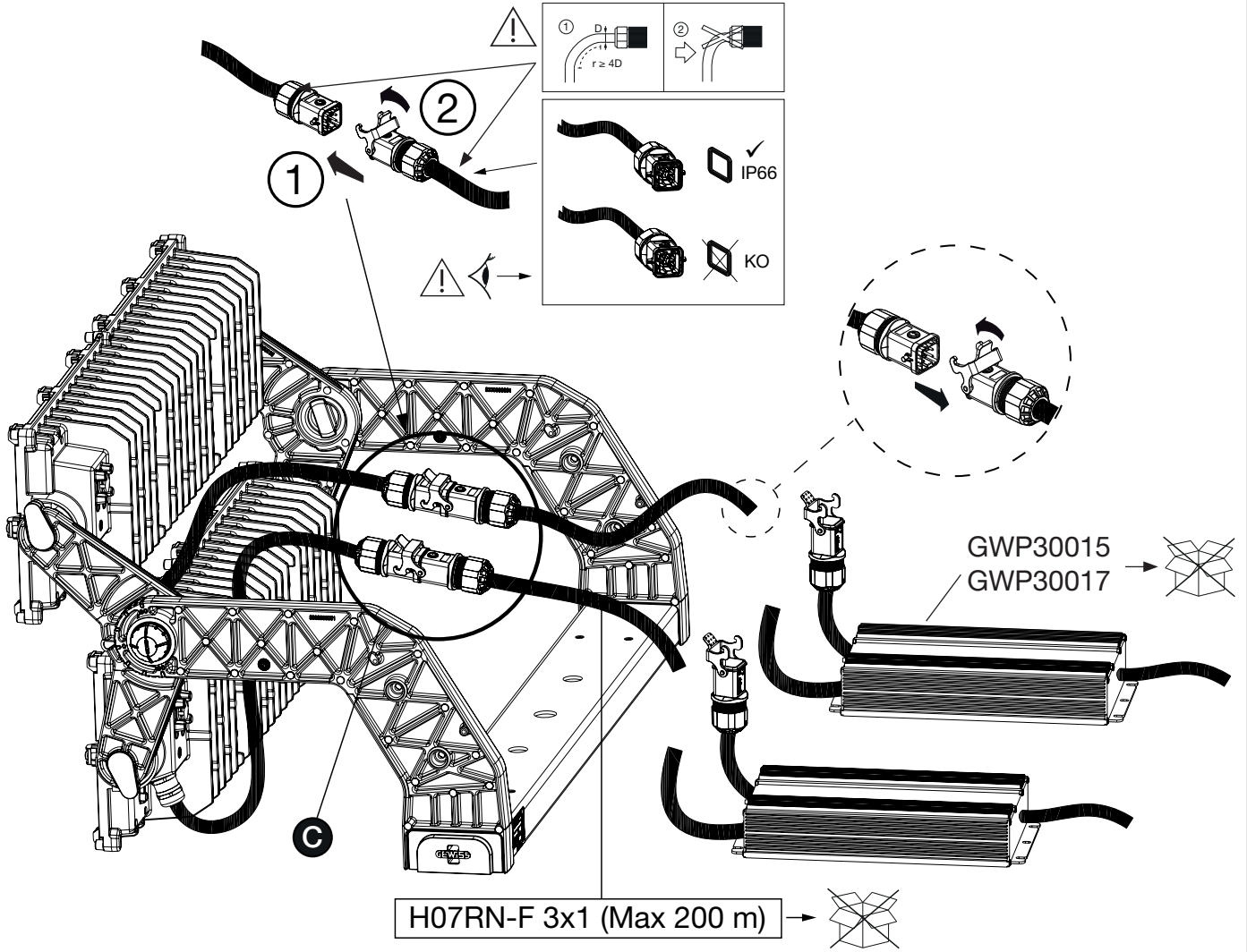
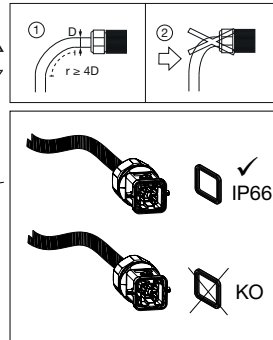
A





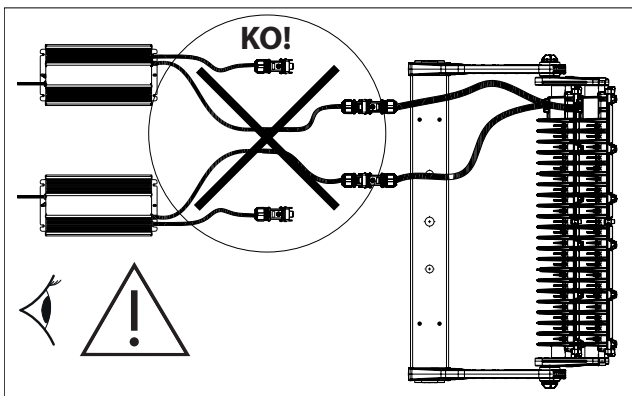
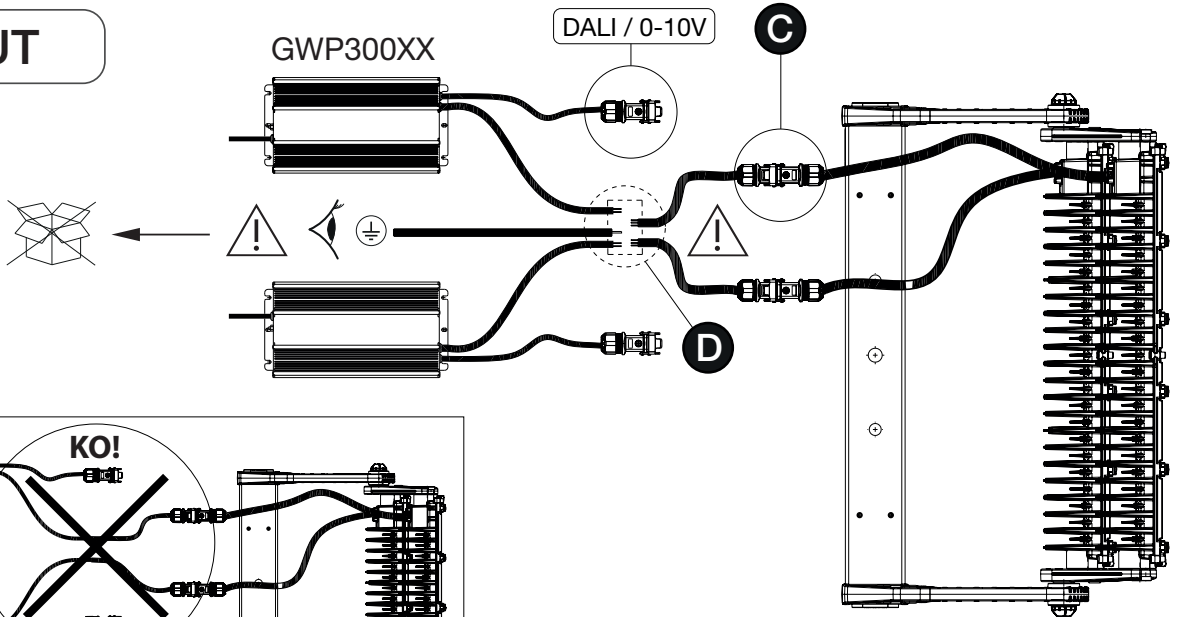
B





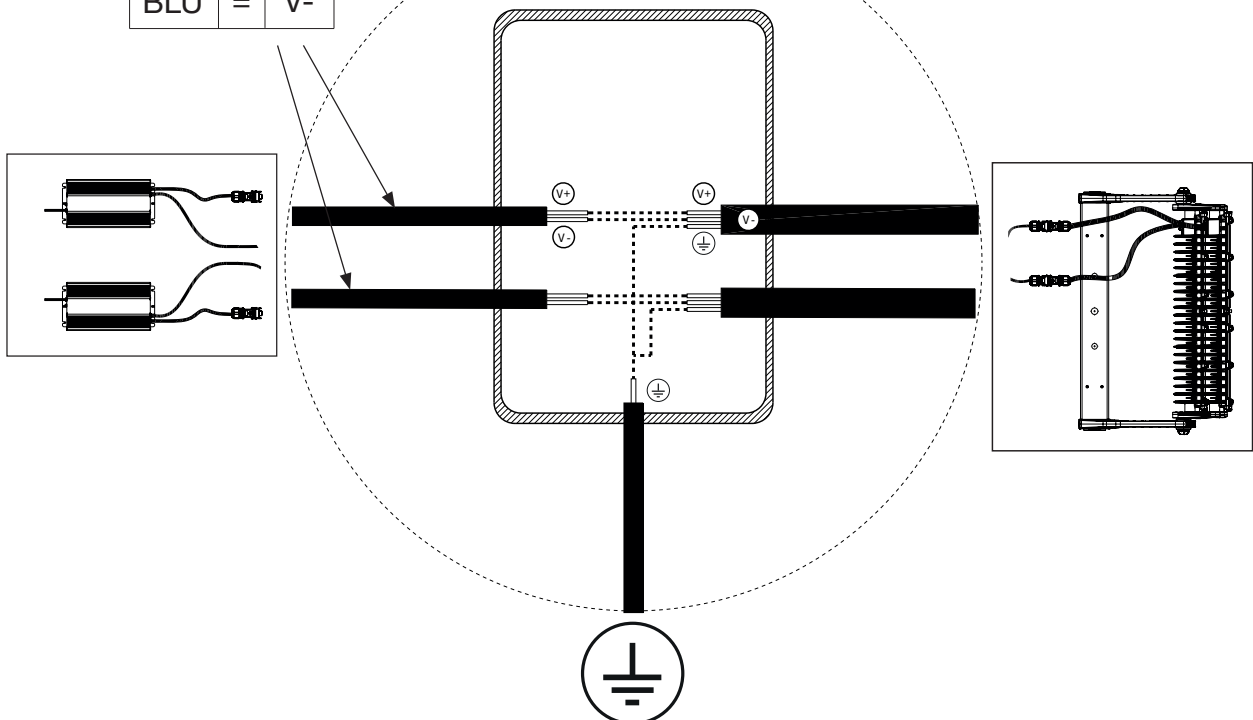


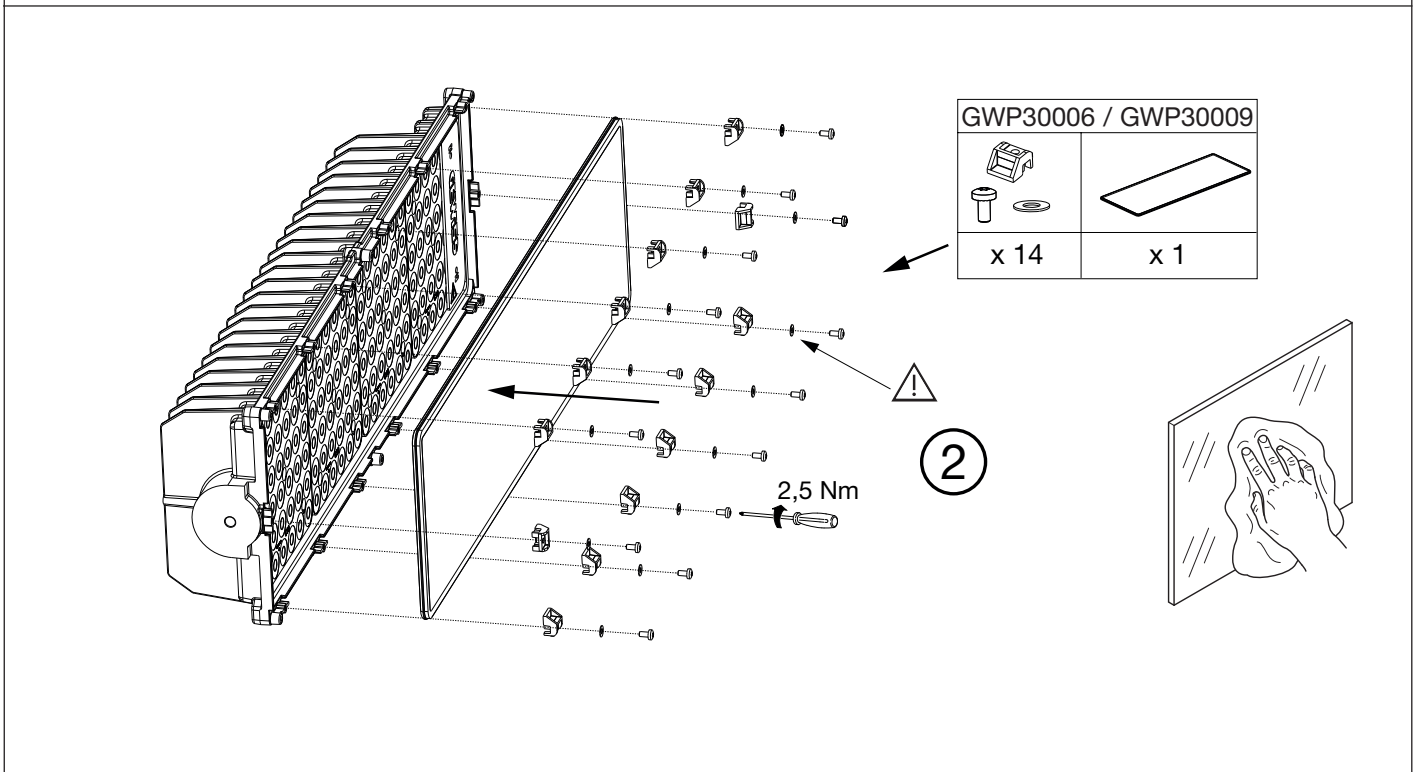
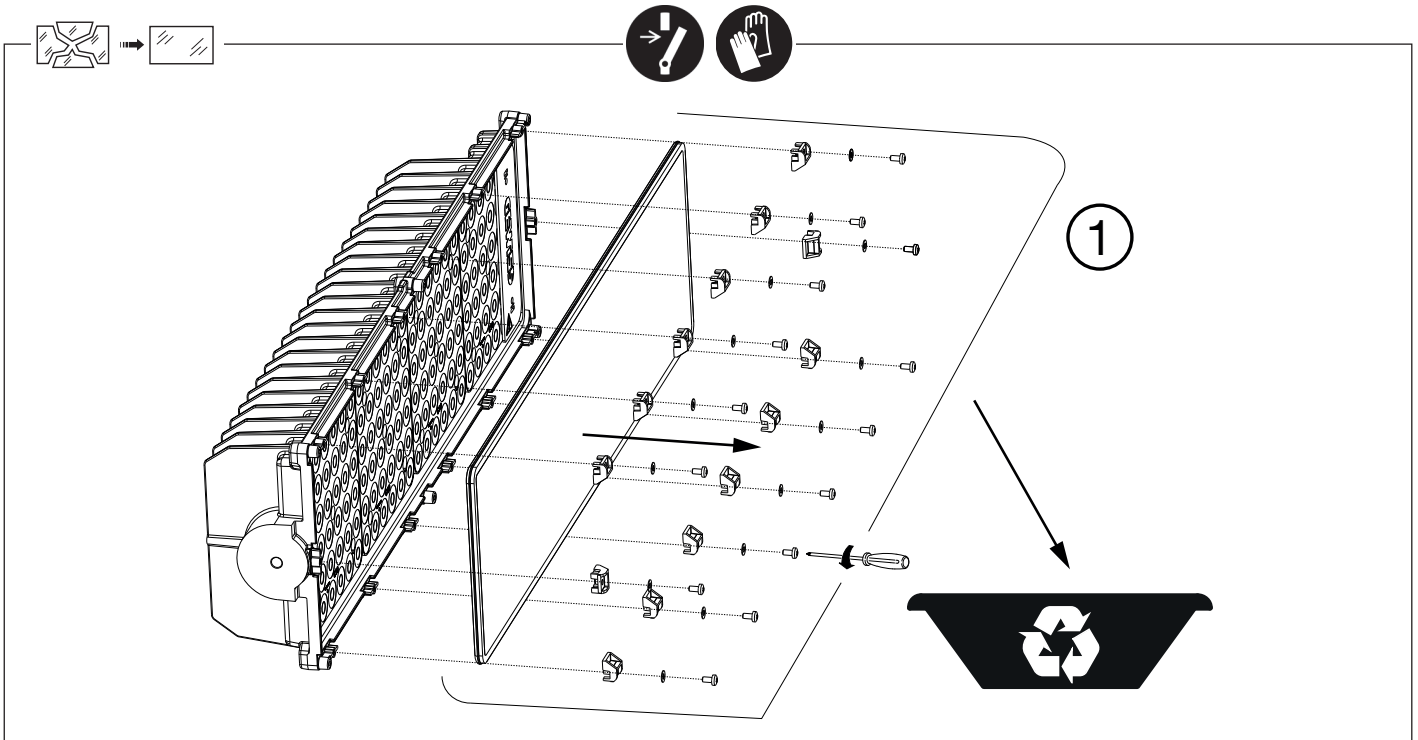
OUT



D

⚠		
GWP300XX		
BRN	=	V+
BLU	=	V-

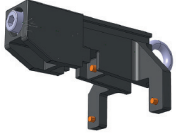




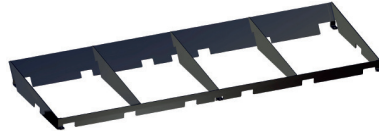
	OPTICS								
	S1	A1	A2	C1	C2	C3	C4	C5	C6
GWP30006	✓			✓	✓	✓	✓	✓	✓
GWP30009		✓	✓						



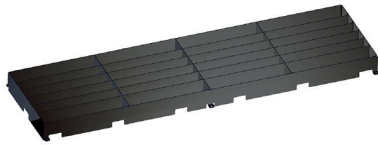
Standard Picatinny



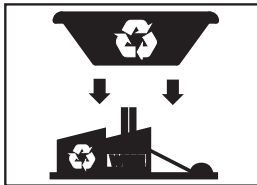
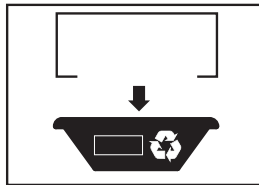
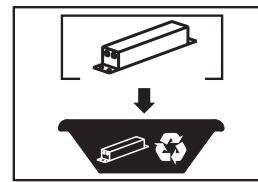
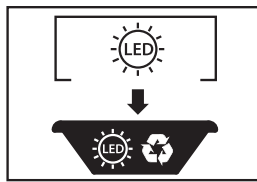
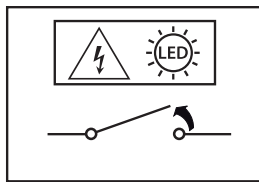
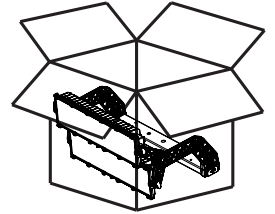
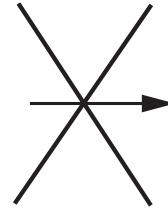
GWP30004



GWP30003



GWP30002



Punto di contatto indicato in adempimento ai fini delle direttive e regolamenti UE applicabili:

Contact details according to the relevant European Directives and Regulations:

GEWISS S.p.A. Via A.Volta, 1 IT-24069 Cenate Sotto (BG) Italy tel: +39 035 946 111 E-mail: qualitymarks@gewiss.com

According to applicable UK regulations, the company responsible for placing the goods in UK market is:

GEWISS UK LTD - Unity House, Compass Point Business Park, 9 Stocks Bridge Way, ST IVES
Cambridgeshire, PE27 5JL, United Kingdom tel: +44 1954 712757 E-mail: gewiss-uk@gewiss.com



+39 035 946 111

8.30 - 12.30 / 14.00 - 18.00
lunedì ÷ venerdì - monday ÷ friday



+39 035 946 260



sat@gewiss.com
www.gewiss.com