

# Tehnisko datu lapa

## Kontruzgrieznis, metriskā vītne

Art.-Nr. 2049589



Kontruzgrieznis atb. DIN 46319, ar metrisku vītņi atb. IEC 423.  
Norādījums: Nepievelciet polistirola kontruzgriežņus pārāk cieši, lai neveidotos plaisas!

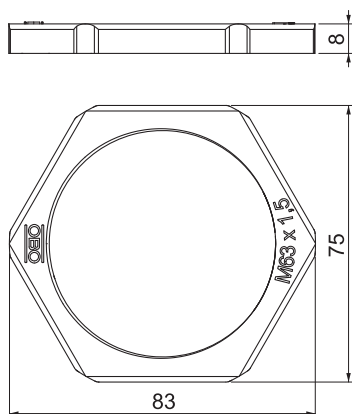


**PS** Polistirols

### Pamatdati

Art.-Nr.	2049589
Tips	116 M63 LGR PS
Apzīmējums 1	Uzgzrieznis
Dimensija	M63
Krāsa	gaiši pelēks
RAL numurs	7035
Materiāls	Polistirols
Materiāla saīsinājums	PS
Mazākā VK vienība (VG)	25,00 gab.
Svars	1,03 kg/100 gab.

### Tehniskie dati



Izmērs E	83,00 mm
Izmērs L	8,00 mm
SW	75,00 mm
Vītnes veids	metrisk
Vītne	M63 x 1,5
Vītnes iekšējais izmērs, metriski/PG	63,00
Stiegrots ar stikla šķiedru	<input type="checkbox"/>
Nesatur halogēnus	<input checked="" type="checkbox"/>
Triecienizturīgs	<input checked="" type="checkbox"/>