

**MANUFACTURER'S DECLARATION OF CONFORMITY**  
**DICHIARAZIONE DI CONFORMITA' DEL COSTRUTTORE**

|  |  |   |
|--|--|---|
| No.  | 65601148   |   |
| Issuer's name<br><i>Nome del costruttore:</i>                      | GEWISS S.p.A.  |   |
| Issuer's address<br><i>Indirizzo del costruttore:</i>              | Via A. Volta, 1<br>24069 Cenate Sotto (BG) ITALY   |   |
| Subject of the declaration:<br><i>Oggetto della dichiarazione:</i> | GW68566F   |   |
| Main ratings:<br><i>Dati principali:</i>                           | <ul style="list-style-type: none"> <li>➤ Rated voltage / <i>Tensione nominale</i> <span style="float: right;">U<sub>n</sub> = 400 Vac</span></li> <li>➤ Rated insulation voltage / <i>Tensione nominale di isolamento</i> <span style="float: right;">U<sub>i</sub> = 400 Vac</span></li> <li>➤ Rated operational voltage / <i>Tensione nominale di impiego</i> <span style="float: right;">U<sub>e</sub> = 400 Vac</span></li> <li>➤ Rated impulse withstand voltage / <i>Tensione nominale di tenuta a impulso</i> <span style="float: right;">U<sub>imp</sub> = 4 kV</span></li> <li>➤ Rated current of the assembly / <i>Corrente nominale del quadro</i> <span style="float: right;">I<sub>nA</sub> = 25 A</span></li> <li>➤ Rated peak withstand current / <i>Corrente nominale ammissibile di picco</i> <span style="float: right;">I<sub>pk</sub> = 10 kA</span></li> <li>➤ Rated conditional short-circuit current / <i>Corrente nominale di cortocircuito condizionata</i> <span style="float: right;">I<sub>cc</sub> = 6 kA</span></li> <li>➤ SCPD / <i>Dispositivo di protezione contro il cortocircuito</i> <span style="float: right;">/</span></li> <li>➤ Rated frequency / <i>Frequenza nominale</i> <span style="float: right;">f<sub>n</sub> = 50 Hz</span></li> <li>➤ Degree of protection / <i>Grado di protezione</i> <span style="float: right;">IP 55</span></li> <li>➤ Form of the internal separation / <i>Forma della segregazione interna</i> <span style="float: right;">1</span></li> <li>➤ Pollution degree / <i>Grado di inquinamento</i> <span style="float: right;">3</span></li> <li>➤ EMC disturbances in environments / <i>Ambiente EMC</i> <span style="float: right;">B</span></li> <li>➤ Conditions of installation / <i>Condizioni di installazione</i></li> </ul> | <p align="right"><i>Mobile ACS / ASC mobile</i></p> <ul style="list-style-type: none"> <li>➤ Mechanical impact protection / <i>Protezione contro l'impatto meccanico</i> <span style="float: right;">IK 09</span></li> <li>➤ Dimensions / <i>Dimensioni (Width - Height - Depth / Base - Altezza - Profondità)</i> <span style="float: right;">636- 821-400 mm</span></li> <li>➤ Weight / <i>Peso</i> <span style="float: right;">22 kg</span></li> </ul> |

We declare that the products mentioned in subject are designed and manufactured in conformity with the requirements of following harmonized standards:

*Dichiariamo che i prodotti citati in oggetto sono progettati e costruiti conformemente ai requisiti delle seguenti norme armonizzate:*

| Document No. /<br><i>Documento N.</i> | Title / <i>Titolo</i>  | Date of issue /<br><i>Data di emissione</i> |
|---------------------------------------|--|---|
| ➤ EN 61439-1                          | Low-voltage switchgear and controlgear assemblies - Part 1: General rules<br><i>Apparecchiature assemblate di protezione e di manovra per bassa tensione (quadri BT) - Parte 1: Regole generali</i>  | 2011  |
| ➤ EN 61439-4                          | Low-voltage switchgear and controlgear assemblies - Part 4: Particular requirements for assemblies for construction sites (ACS)<br><i>Apparecchiature assemblate di protezione e di manovra per bassa tensione (quadri BT) Parte 4: Prescrizioni particolari per quadri per cantiere (ASC)</i> | 2013  |

and therefore meeting the essential requirements of the Directives:  
*e quindi rispondenti ai requisiti essenziali delle Direttive:*

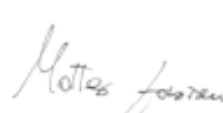
- 2014/35/EU                       2014/34/EU                       Reg.(EU) n.305/2011  
 99/5/EC                               2014/30/EU

Signed for and on behalf of:

*Firmato per conto di:* GEWISS S.p.A.

Place and Date:

*Luogo e Data* Cenate Sotto, 02<sup>th</sup> May 2017

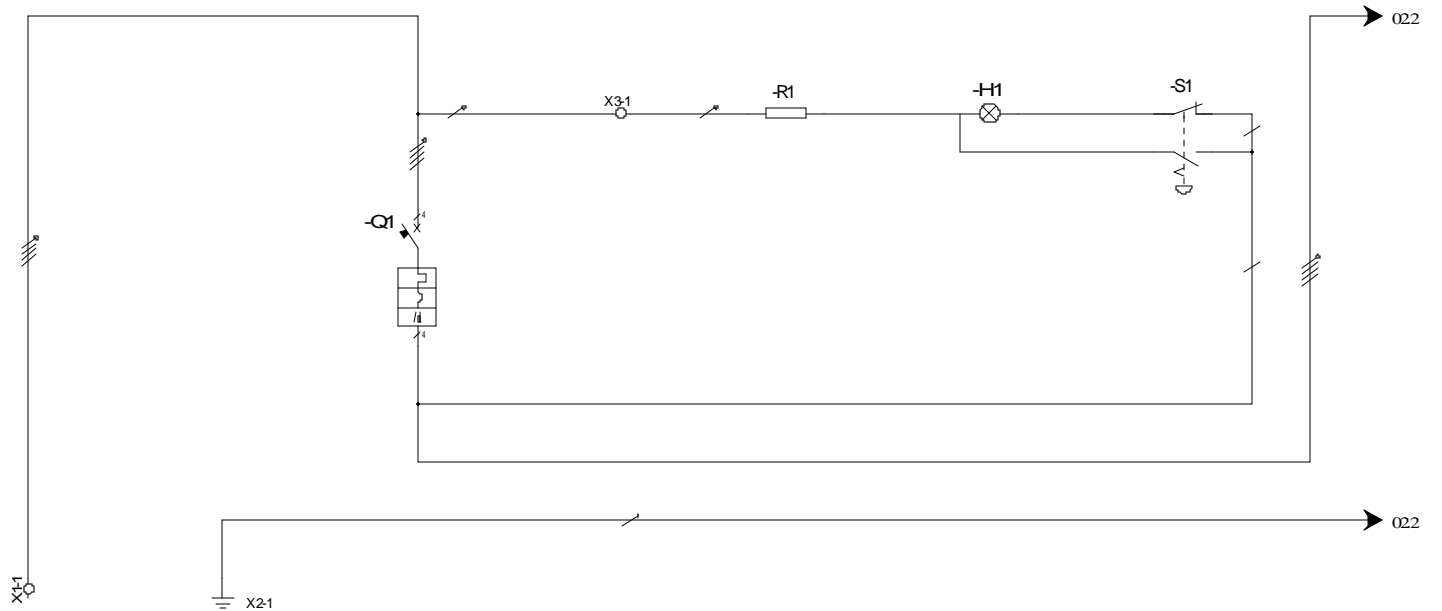
  
 MATTEO GAVAZZENI .....  
 Industrial Property, Standards,  
 Quality Marks and Certifications Manager

Doc. 6560843



**CARATTERISTICHE  
SPECIFICATION**

|               |          |
|---------------|----------|
| Serie/Series: | Q-BOX    |
| Codice/Code:  | GW68566F |
| Un:           | 400 V    |
| Uaux:         | 230 V    |
| f:            | 50 Hz    |
| Icc:          | 6 kA     |
| Ip:           | 55       |
| In:           | 25 A     |

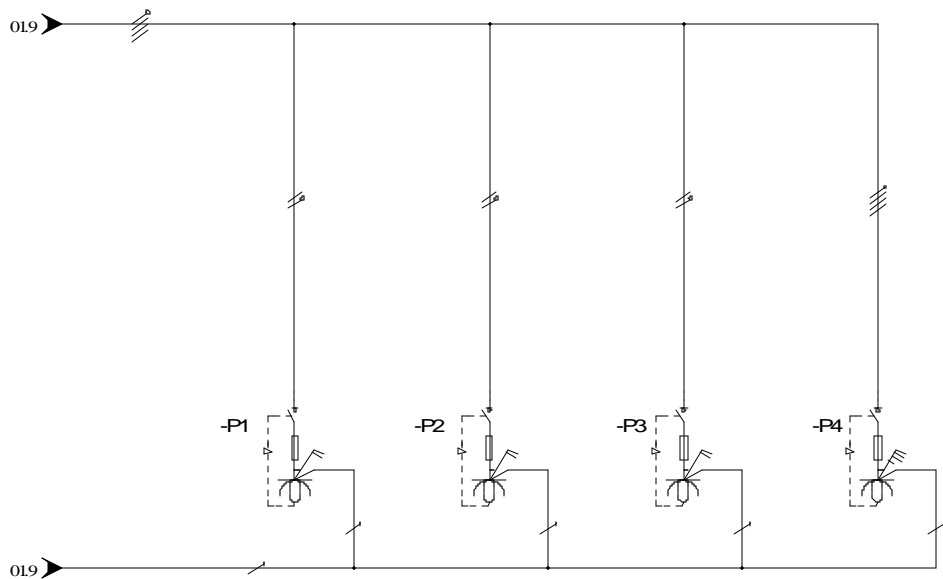


| UTENZA<br>USER                              | DENOMINAZIONE<br>DENOMINATION       | MORSETTIERA<br>TERMINAL BLOC  | MORSETTIERA DI TERRA<br>PROTECTIVE EARTH | INTERRUTTORE GENERALE<br>MAINSWITCH | MORSETTO DI APPOGGIO<br>CLAMP | RESISTENZA<br>RESISTOR | LAMPADA<br>LAMP      | PULSANTE EMERGENZA<br>EMERGENCY PUSHBUTTON |
|---|-------------------------------------|-------------------------------|--|-------------------------------------|-------------------------------|------------------------|----------------------|--|
|   | TIPO / TYPE                         | POT./TOT.POWER Kw             |  |                                     |                               | 3,3K Ω                 | GW74518              | GW74364                                    |
|   | POT./POWER Kw                       | In A                          |  |                                     |                               |                        |                      |  |
|   | COEF. CONTEMP.                      | COS φ                         |  |                                     |                               |                        |                      |  |
| INTERRUTTORE<br>O SEZIONATORE<br>MAINSWITCH | COSTRUTTORE / CONSTRUCTOR           |                               |  | GEWISS<br>GW94170                   |                               |                        |                      |  |
|   | TIPO / TYPE                         |                               |  |                                     |                               |                        |                      |  |
|   | N. POLI/N.POLES                     | In A                          |  | 4 32                                |                               |                        |                      |  |
|   | Icc kA                              | Ich mA                        |  | 6 30                                |                               |                        |                      |  |
|   | I <sub>m</sub> (o curva/or curve) A | Pd A                          |  | C                                   |                               |                        |                      |  |
| FUSIBILE<br>FUZE                            | TIPO / TYPE                         |                               |  |                                     |                               |                        |                      |  |
|   | CALIBRO/CALBRE                      | A                             |  |                                     |                               |                        |                      |  |
| CONTATTORE<br>CONTACTOR                     | TIPO / TYPE                         |                               |  |                                     |                               |                        |                      |  |
|   | In A                                | Ph kW                         |  |                                     |                               |                        |                      |  |
| RELE' TERMICO<br>THERMAL RELAY              | TIPO / TYPE                         |                               |  |                                     |                               |                        |                      |  |
|   | TARATURA / CALIBRATION              | A                             |  |                                     |                               |                        |                      |  |
| LINEA DI<br>POTENZA<br>POWER<br>LINE        | TIPO CAVO / CABLE TYPES             | 4X6mm <sup>2</sup>            | 3X2,5mm <sup>2</sup> 1X4mm <sup>2</sup>  | (6X2,5+4X6+2X1,5)mm <sup>2</sup>    | 1X1,5mm <sup>2</sup>          | 1X1,5mm <sup>2</sup>   | 2X1,5mm <sup>2</sup> | 2X1,5mm <sup>2</sup>                       |
|   | FORMAZIONE / FORMATION              | L1,L2,L3,N                    | PE                                       | L1,L2,L3,N                          | N                             | N                      |                      | L3   |
|   | LUNGHEZZA / LENGHT                  | m                             |  |                                     |                               |                        |                      |  |
|   | Iz A                                |                               |  |                                     |                               |                        |                      |  |
|   | C.d.T. aIn %                        | C.d.T. alb %                  |  |                                     |                               |                        |                      |  |
|   | Zk mΩ                               | Zs Ω                          |  |                                     |                               |                        |                      |  |
|   | I <sub>k</sub> trifase/monof. kA    | I <sub>k1</sub> fase/terra kA |  |                                     |                               |                        |                      |  |
|   | MORSETTIERA / TERMINAL BOARD        | 4X65518318 16mm <sup>2</sup>  | 1X65011728 8 FORI/HOLES                  |                                     | 1X66390006                    |                        |                      |  |



|                    |   |                         |                                      |                    |
|--------------------|---|-------------------------|--------------------------------------|--------------------|
| CODICE :<br>CODE : | GW68566F                                | PROGETTO :<br>PROJECT : | Schema elettrico<br>Electric diagram | FOGLIO 01<br>DI 02 |
| TITOLO / TITLE:    | Schema unifilare<br>Single line diagram |                         |                                      | ◀▶02               |
| DIS: Crocca A.     | DATA/DATE:                              |                         | 13/03/2017                           |                    |

|      |           |               |                   |
|------|-----------|---------------|-------------------|
| REV. | DATA/DATE | FIRMA / SIGN. | MODIFICA / MODIFY |
|------|-----------|---------------|-------------------|



| UTENZA<br>USE                               | DENOMINAZIONE<br>DENOMINATION       |                               | PRESA 1              |         | PRESA 2              |         | PRESA 3              |         | PRESA 4                               |         |  |  |  |  |
|---|-------------------------------------|-------------------------------|----------------------|---------|----------------------|---------|----------------------|---------|---------------------------------------|---------|--|--|--|--|
|   | TIPO / TYPE                         | POT./TOT.POWER Kw             | OUTLET 1             |         | OUTLET 2             |         | OUTLET 3             |         | OUTLET 4                              |         |  |  |  |  |
|   |                                     | In A                          | GW66326N             | 16      | GW66326N             | 16      | GW66326N             | 16      | GW66342N                              | 32      |  |  |  |  |
|   | COEF. CONTEMP.                      | COS φ                         | 0,8                  |         | 0,8                  |         | 0,8                  |         | 0,8                                   |         |  |  |  |  |
| INTERRUTTORE<br>O SEZIONATORE<br>MAINSWITCH | COSTRUTTORE / CONSTRUCTOR           |                               |                      |         |                      |         |                      |         |                                       |         |  |  |  |  |
|   | TIPO / TYPE                         |                               |                      |         |                      |         |                      |         |                                       |         |  |  |  |  |
|   | N. POLI/N.POLES                     | In A                          |                      |         |                      |         |                      |         |                                       |         |  |  |  |  |
|   | Icc kA                              | Ich mA                        |                      |         |                      |         |                      |         |                                       |         |  |  |  |  |
|   | I <sub>m</sub> (o curva/or curve) A | Pd A                          |                      |         |                      |         |                      |         |                                       |         |  |  |  |  |
| FUSIBILE<br>FLUSE                           | TIPO / TYPE                         |                               | 10,3X38              | GW72101 | 10,3X38              | GW72101 | 10,3X38              | GW72101 | 10,3X38                               | GW72110 |  |  |  |  |
|   | CALBRO / CALBRE                     | A                             | 16A                  |         | 16A                  |         | 16A                  |         | 32A                                   |         |  |  |  |  |
| CONTATTORE<br>CONTACTOR                     | TIPO / TYPE                         |                               |                      |         |                      |         |                      |         |                                       |         |  |  |  |  |
|   | In A                                | Pn kW                         |                      |         |                      |         |                      |         |                                       |         |  |  |  |  |
| RELE' TERMICO<br>THERMAL RELAY              | TIPO / TYPE                         |                               |                      |         |                      |         |                      |         |                                       |         |  |  |  |  |
|   | TARATURA / CALIBRATION              | A                             |                      |         |                      |         |                      |         |                                       |         |  |  |  |  |
| LINEA DI<br>POTENZA                         | TIPO CAVO / CABLE TYPES             |                               | 3X2,5mm <sup>2</sup> |         | 3X2,5mm <sup>2</sup> |         | 3X2,5mm <sup>2</sup> |         | 4X6mm <sup>2</sup> 1X4mm <sup>2</sup> |         |  |  |  |  |
|   | FORMAZIONE / FORMATION              |                               | L1,NPE               |         | L2,NPE               |         | L3,NPE               |         | L1,L2,L3,NPE                          |         |  |  |  |  |
|   | LUNGHEZZA / LENGHT                  | m                             |                      |         |                      |         |                      |         |                                       |         |  |  |  |  |
| POWER                                       | Iz A                                |                               |                      |         |                      |         |                      |         |                                       |         |  |  |  |  |
|   | C.d.T. aIn %                        | C.d.T. alb %                  |                      |         |                      |         |                      |         |                                       |         |  |  |  |  |
| LINE  | Zk mΩ                               | Zs mΩ                         |                      |         |                      |         |                      |         |                                       |         |  |  |  |  |
|   | I <sub>k</sub> trifase/monof. kA    | I <sub>k1</sub> fase/terra kA |                      |         |                      |         |                      |         |                                       |         |  |  |  |  |
|   | MORSETTIERA / TERMINAL BOARD        |                               |                      |         |                      |         |                      |         |                                       |         |  |  |  |  |

# GEWISS

CODICE :

GW68566F

PROGETTO : Schema elettrico

PROJECT : Electric diagram

FOGLIO 02

DI 02

TITOLO / TITLE: Schema unifilare  
Single line diagram

01 ◀▶

DIS: Crocca A.

DATA/DATE: 13/03/2017

REV. DATA/DATE FIRMA / SIGN. MODIFICA / MODIFY