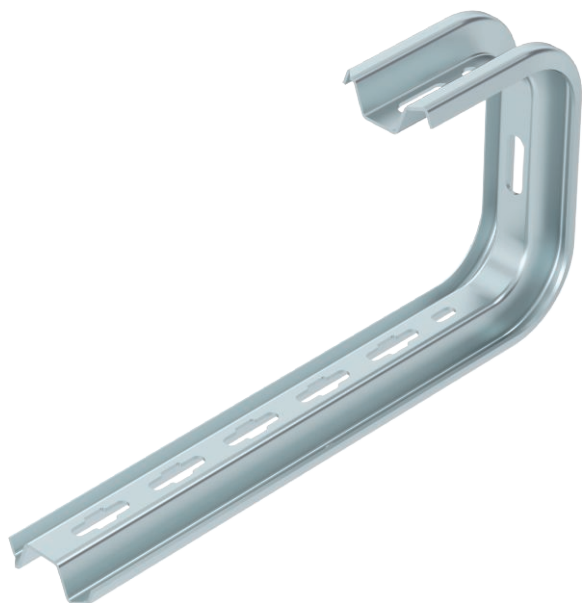


Tehnisko datu lapa

TP sienas un griestu skava

Preces Nr. 6363822

OBO
BETTERMANN



TP sienas un griestu skava universālai būvkonstrukciju nostiprināšanai.

Svarīgi! Ja skavu nostiprina tieši pie sienas vai griestiem, stabilitātes nolūkos vienmēr jāizmanto DS 4 tipa paplāksne.

Kabeļu nesošās sistēmas maks. malas augstums ir 60 mm.



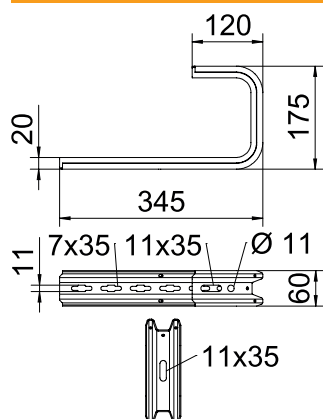
St Tērauds

FS cinkots

Pamatdati

Art.-Nr.	6363822
Tips	TPD 345 FS
Apzīmējums 1	Atbalsta roka
Apzīmējums 2	TP profilam
Dimensija	B345mm
Materiāls	Tērauds
Materiāla saīsinājums	St
Virsmas	cinkots
Virsmas atbilstoši DIN	DIN EN 10346
Virsmas saīsinājums	FS
Mazākā VK vienība (VG)	1 gab.
Svars	78,00 kg/100 gab.

Tehniskie dati



Garums	345,00 mm
Platums	345,00 mm
Izmērs B	345,00 mm
Izmērs H	175,00 mm
Izpildījums	Iekaramā skava (C skava)
F griestos	0,50 kN
F sienā, izteikts kN	0,55 kN
Renes platumam	300,00 mm
Piemērots renes/trepju platumam	300,00 mm
Piemērots funkciju nodrošināšanai	<input type="checkbox"/>
Piemērots kabeļu renei	<input checked="" type="checkbox"/>
Piemērots kabeļu trepēm	<input checked="" type="checkbox"/>
Piemērots režģveida renei	<input checked="" type="checkbox"/>
Regulējams	<input type="checkbox"/>

Tehnisko datu lapa

TP sienas un griestu skava

Preces Nr. 6363822



Tehniskie dati

pieļ. slodze:

Dibelis, pieļ. F 1,65	1,65 kN
Dibelis, pieļ.	3,57 kN

Tehnisko datu lapa

TP sienas un griestu skava

Preces Nr. 6363822



Tehniskie dati

pieļ. slodze:

Tehnisko datu lapa

TP sienas un griestu skava

Preces Nr. 6363822



Tehniskie dati

pieļ. slodze: