

Tehnisko datu lapa

Montāžas sliede MS4121, sprauga 22 mm, perforēta

Art.-Nr. 1122925



Smaga C profila sliede nesošo konstrukciju montāžai, piem., kabeļu renēm vai sadales skapju konsolēm. Var izmantot arī kabeļu instalācijai, kopā ar rindas apskavām vai piekarapskavām ar U veida kāju.

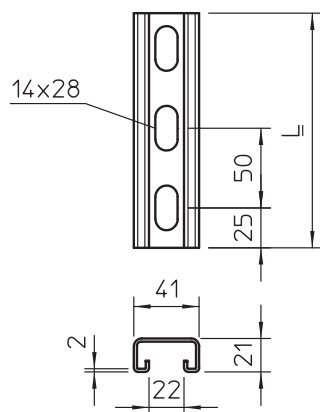


A2 Nerūsējošais tērauds 1.4301
2B neizolēts, apstrādāts

Pamatdati

Art.-Nr.	1122925
Tips	MS4121P2000A2
Dimensija	2000x41x21
Materiāls	Nerūsējošais tērauds, materiāls 1.4301
Materiāla saīsinājums	A2
Virsmas	neizolēts, apstrādāts
Virsmas saīsinājums	2B
Mazākā VK vienība (VG)	2,00 m
Svars	140,95 kg/100 m

Tehniskie dati



Garums	2.000,00 mm
Platums	41,00 mm
Augstums	21,00 mm
Izmērs L	2.000,00 mm
Atdalāms	<input type="checkbox"/>
Izmēri P x A	41x21 mm
Izpildījums	Vienkāršs profils
Perforējuma veids	Perforēta aizmugure
Urbo caurumu attālums vidū	50,00 mm
Piemērots funkciju nodrošināšanai	<input type="checkbox"/>
Materiāla biezums	2,00 mm
Ar perforāciju	<input checked="" type="checkbox"/>
Ar zobiem	<input checked="" type="checkbox"/>
Profila forma	C veida profils
Spraugu platums	22,00 mm
Statiskā vērtība A	1,65 cm ²
Statiskā vērtība Iy	0,95 cm

Tehnisko datu lapa

Montāžas sliede MS4121, sprauga 22 mm, perforēta

Art.-Nr. 1122925



Tehniskie dati

Statiskā vērtība Iz	4,51 cm
Statiskā vērtība Wy	0,89 cm ³
Statiskā vērtība Wz	2,20 cm ³