

- Description
- Description
- Descripción
- Açıklama

- 1 – 4. To connect four 323002 separately.
5. Riser system BUS input connector. To connect SUB SYSTEM IN connector of next 323016 or vacant.
6. Riser system BUS input connector. To connect SUB SYSTEM connector of 323003 or SUB SYSTEM OUT connector of last 323016.
7. Additional power supply connector 30 Vdc.

1 – 4. Pour connecter quatre 323002 séparément.

5. Connecteur entrée BUS système montant. Pour connecter le connecteur IN SOUS-SYSTÈME du 323016 suivant ou libre.
6. Connecteur entrée BUS système montant. Pour connecter le connecteur SOUS-SYSTÈME DE 323003 CONNECTEUR OU SOUS-SYSTÈME du dernier 323016.
7. Connecteur supplémentaire Alimentation 30 Vcc

1 – 4. Para conectar cuatro 323002 por separado.

5. Conector entrada BUS sistema montante Para conectar el conector ENTRADA SISTEMA BUS al siguiente 323016 o libre
6. Conector entrada BUS sistema montante Para conectar conector SISTEMA BUS de 323003 o conector SALIDA SISTEMA BUS del último 323016.
7. Conector alimentación adicional de 30 Vcc.

1 – 4. Dört adet 323002'yi ayrı ayrı bağlamak için.

5. Besleyici sistem BUS giriş klemensi. Bir sonraki 323016'nın SUB SYSTEM IN klemensini bağlamak için veya boş uç.
6. Besleyici sistem BUS giriş klemensi. 323003'ün SUB SYSTEM klemensini veya son 323016'nın SUB SYSTEM OUT klemensini bağlamak için.
7. Ek 30 VDC güç kaynağı klemensi.

- ON AÇIK
- OFF KAPALI

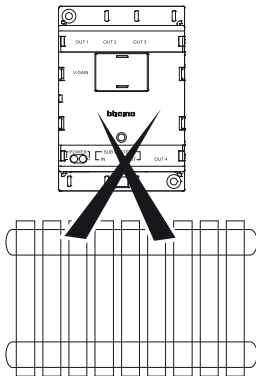


Note: users can switch the DIP switch to adjust according to the actual video effect.  
 Note :l'utilisateur peut utiliser le commutateur pour un réglage en fonction de l'effet actuel de l'écran  
 Nota: los usuarios pueden conmutar el DIP switch para ajustarlo según el efecto de video corriente  
 Not: kullanıcılar, gerçek video efekatine göre DIP anahtarını ayarlayabilir.

DIP switch setting instruction  
 Commutateur réglage instruction  
 Instrucciones ajuste DIP switch  
 DIP anahtarı ayar talimatları

B/W Color Signal	Distance Distance Distancia Mesafe	1	2
Noir et blanc Couleur Signal	200 m	OFF - KAPALI	OFF - KAPALI
B/W Color Señal	200 – 400 m	ON - AÇIK	OFF - KAPALI
Siyah Beyaz Renkli Sinyal		OFF - KAPALI	ON - AÇIK
	400 – 500 m	ON - AÇIK	ON - AÇIK

- Installation notes
- Notes d'installation
- Notas de instalación
- Montaj notları



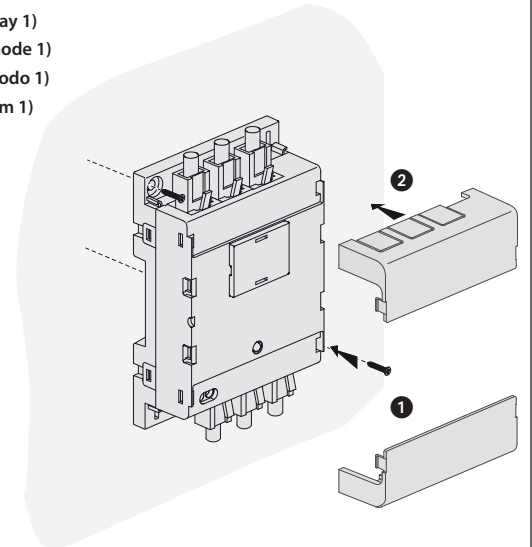
Don't install in heat-source and damp place.

Ne pas installer à proximité de sources de chaleur ni à un endroit humide.

No instalar cerca de fuentes de calor y en lugares húmedos.

Isı kaynaklarının olduğu ve ıslak-rutubetli ortamlara monte etmeyiniz.

- Installation (way 1)
- Installation (mode 1)
- Instalación (modo 1)
- Montaj (yöntem 1)



1. To fasten the body on the wall use screw.

2. Insert the cover into body and fasten it.

1. Pour fixer le corps au mur, utiliser des vis.

2. Placer la couverture sur le corps et la fixer.

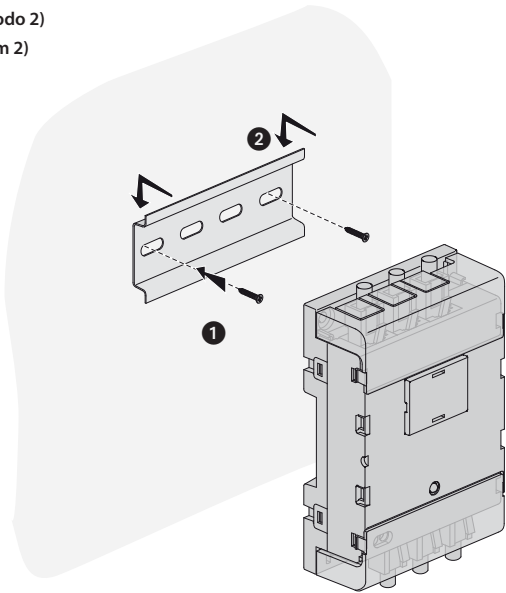
1. Usar un tornillo para fijar el cuerpo en la pared.

2. Insertar la tapa en cuerpo y fijar.

1. Gövdeyi duvara monte etmek için vida kullanınız.

2. Kapağı gövdeye yerleştiriniz ve sabitleyiniz.

- Installation (way 2)
- Installation (mode 2)
- Instalación (modo 2)
- Montaj (yöntem 2)



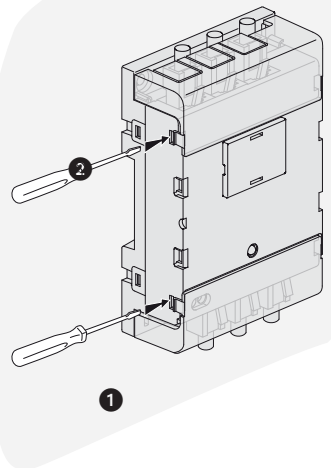
1. To fasten the bracket on the wall use screw.
2. Buckle the top of body to the bracket, then pull down the body till hearing fixed hintvoice.

1. Usar un tornillo para fijar el soporte en la pared.
2. Fijar la parte superior del cuerpo en el soporte y luego bajar el cuerpo hasta que se oiga un clic.

1. Pour fixer le support au mur, utiliser des vis.
2. Fixer le sommet du corps au support, puis abaisser le corps jusqu'au dé clic.

1. Bağlantı parçasını duvara tespit etmek için vida kullanınız.
2. Gövdenin üst kısmını bağlantı parçasına geçirin ve bir çıtlama sesi duyana kadar gövdeyi aşağı çekiniz.

- Dismantle guide (way 1)
- Guide démontage (mode 1)
- Guía desmontaje (modo 1)
- Sökme prosedürü (yöntem 1)



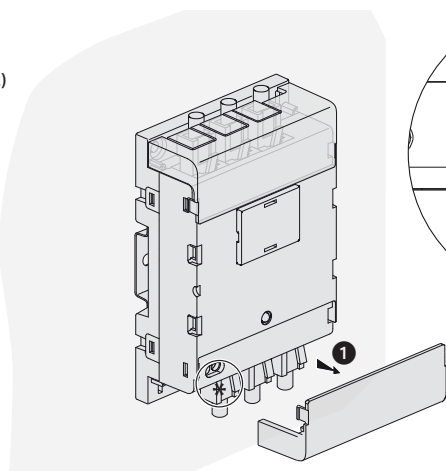
1. Use screw driver aim at the buckle and pull down to separate body and cover on one side. Repeat the first step on the other side.
2. Same way to take off another cover.

1. Usar un destornillador en el bloqueo y girarlo para separar el cuerpo y la tapa en un lado. Repetir el primer paso en el otro lado. Extraer manualmente la tapa.
2. Hacer lo mismo para desmontar la otra tapa.

1. Utiliser un tournevis dans la bouche et tirer vers le bas pour séparer corps et couverture sur un côté. Répéter la première opération de l'autre côté. Ensuite, abaisser manuellement la couverture.
2. Procéder de même pour retirer une autre couverture.

1. Tornavida ucunu tokaya geçirerek aşağı çekiniz ve bir yanda gövde ve kapağı birbirinden ayırınız. Aynı prosedürü diğer yanda da tekrar ediniz. Daha sonra el yordamıyla kapağı alınız.
2. Başka bir kapağı çıkarmak için de aynı yöntemi kullanınız.

- Dismantle guide (way 2)
- Guide démontage (mode 2)
- Guía desmontaje (modo 2)
- Sökme prosedürü (yöntem 2)



1. Take off the cover.
2. Use screw driver aim at the buckle and pull down, body will be released.

**Attention:**  
Don't force to take off the cover by hand. Reset the buckle before installation.

1. Retirer la couverture.
2. Utiliser un tournevis dans la bouche et tirer vers le bas pour relâcher le corps.

**Attention:**  
Ne pas forcer pour retirer manuellement la couverture. Effectuer le reset de boucle avant installation.

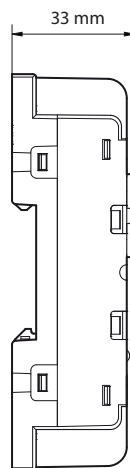
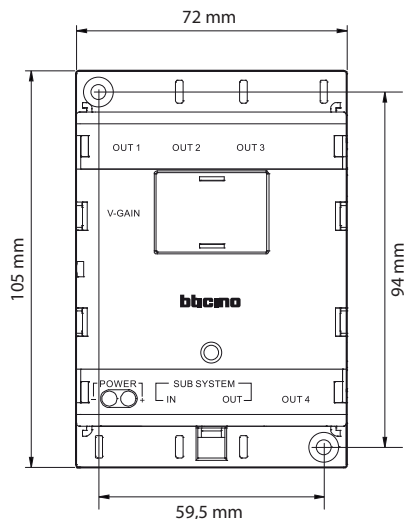
1. Desmontar la tapa
2. Usar un destornillador en el bloqueo y girarlo para liberar el cuerpo.

**Atención:**  
No desmontar la tapa manualmente forzándola. Restablecer la fijación antes de la instalación.

1. Kapağı çıkarınız.
2. Tornavida ucunu tokaya geçirerek aşağı çekiniz, gövde serbest kalacaktır.

**Dikkat:**  
Kapağı el ile çıkarmak için zorlamayınız. Montaj öncesinde tokayı serbest hale getiriniz.

- Technical data
- Caractéristiques techniques
- Datos técnicos
- Teknik veriler



- Power supply: 30 Vdc
- Current: standby < 20 mA; work < 160 mA
- Consumption: standby < 0.6 W; work < 4.8 W
- Alimentateur: 30 Vdc
- Courant: stand-by < 20 mA; fonctionnement < 160 mA
- Consommation: stand-by < 0,6 W; fonctionnement < 4,8 W
- Alimentación: 30 Vdc
- Corriente: standby < 20 mA; trabajo < 160 mA
- Consumo: standby < 0,6 W; trabajo < 4,8 W;
- Güç kaynağı: 30 Vdc
- Akım: standby < 20 mA; çalışır durum < 160 mA
- Güç Sarfiyatı: standby < 0,6 W; çalışır durum < 4,8 W