

HH 800-0

Produktinformation
**Hörgerätekompätibler
Hörer**

Product information
**Hearing aid-compatible
receiver**

Information produit
**Combiné compatible avec
les appareils auditifs**

Opuscolo informativo
sul prodotto
**Ricevitore compatibile
con apparecchi acustici**

Productinformatie
**Gehooraapparaat compati-
bele hoorn**

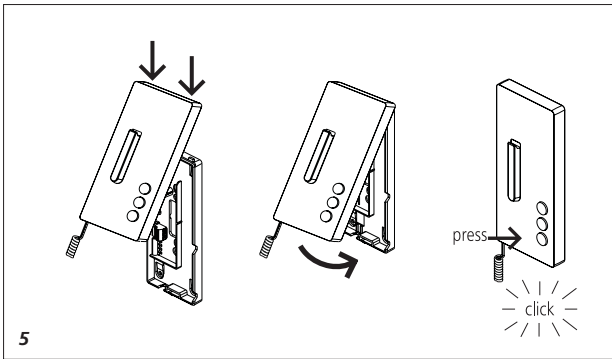
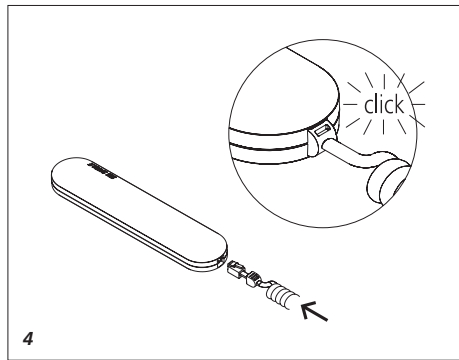
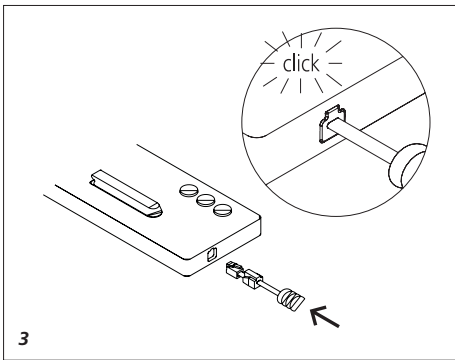
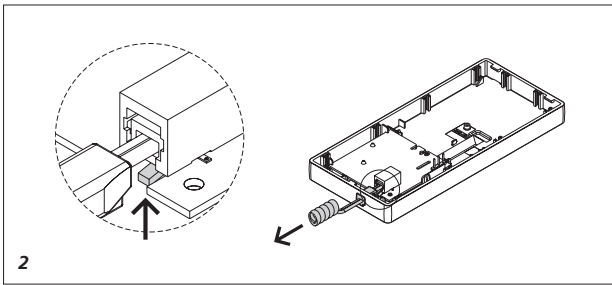
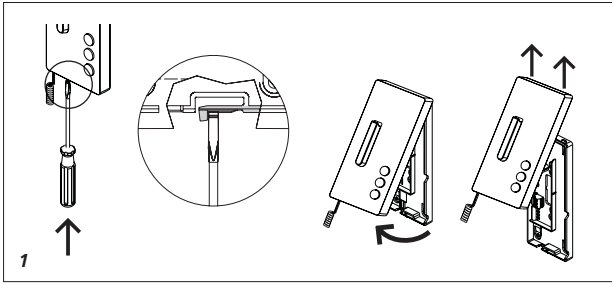
Produktinformation
**Telefonrør, der er kompa-
tibel med høreapparater**

Produktinformation
**Hörapparatskompatibel
hörlur**

Información de producto
**Auricular compatible con
audífono**

Informacja o produkcie
**Słuchawka kompatybilna
z aparatami słuchowymi**

Информация о продуктах
**Совместимая со слу-
ховыми аппаратами
трубка**



Deutsch

Anwendung

Der hörgerätekomppatible Hörer ermöglicht per Induktionsspule die Verbindung mit Hörgeräten. Die Technik kann bei allen aktuellen Haustelefonen nachgerüstet werden. Dazu wird der Originalhörer gegen den kompatiblen Hörer getauscht. Der Hörer erfüllt die europäische Norm ETS 300 381.

3 *Farbigen Stecker der Federzugschnur in die Buchse am Gehäuse einführen, Stecker muss hörbar einrasten.*

4 *Anderes Ende der Federzugschnur in den Hörer einstecken, bis Stecker einrastet. Die Verbindung ist nicht mehr lösbar.*

5 *Gehäuse oben auf der Grundplatte einhängen und mit leichtem Druck schließen.*

Elektrische Spannung



Einbau, Montage und Servicearbeiten elektrischer Geräte dürfen ausschließlich durch eine Elektrofachkraft erfolgen.

Elektrostatische Aufladung



Durch elektrostatische Aufladung kann bei direktem Berühren der Leiterplatte diese zerstört werden. Entladen Sie sich an einem metallischen geerdeten Gegenstand, bevor Sie die Leiterplatte in das Gerät einsetzen. Die Leiterplatte darf nur im spannungslosen Zustand gesteckt werden.

Lieferumfang

- Hörer
- Federzugschnur
- Etikett hörgerätekompabil
- diese Produktinformation

Montage

1 *Montiertes Telefon öffnen. Zum Abnehmen des Gehäuses mit einem Schlitz-Schraubendreher die Verriegelung nach oben drücken. Leiterplatte und Hörer verbleiben am Gehäuse-Oberteil.*

2 *Die Verriegelung des Westernstecker an der Buchse im Telefon mit einem kleinen Schlitz-Schraubendreher lösen. Federzugschnur abziehen. Das andere Ende der Federzugschnur ist mit dem Hörer fest verbunden und kann nicht gelöst werden.*

Application

The hearing-aid compatible receiver permits a connection to be made with hearing aids via an induction loop.

The technology can be retrofitted to all current in-house telephones.

For this, the original receiver is exchanged for the compatible receiver. The receiver fulfils the ETS 300 381 European standard.

Electrical voltage



Mounting, installation and servicing work on electrical devices may only be performed by a suitably qualified electrician.

Electrostatic charging



As a result of electrostatic charging, direct contact with the circuit board can result in destruction of the device. Discharge your body on a metal earthed object before inserting the circuit board in the device. The circuit board may only be inserted when the device is not live.

Scope of supply

- Receiver
- No-tangle cord
- Hearing-aid compatible label
- this product information

Mounting

1 Open the mounted telephone. To remove the housing, press the catch upwards using a narrow flat blade screwdriver. The circuit board and receiver remain on the upper part of the housing.

2 Release the catch of the Western plug at the socket in the telephone using a small flat blade screwdriver. Detach the spiral cord. The other end of the spiral cord is permanently fixed to the receiver and cannot be detached.

3 Insert the coloured plug of the spiral cord into the socket at the housing. The plug must click audibly into place.

4 Plug the other end of the spiral cord into the receiver until the plug clicks audibly into place. This connection can no longer be detached.

5 Hook the top of the housing into the base plate and close by exerting a slight pressure.

Application

Le combiné compatible avec les appareils auditifs permet le raccordement à des appareils auditifs, par bobine d'induction.

Cette technique peut être ajoutée à tous les postes intérieurs actuels. A ces fins, on remplace le combiné d'origine par le combiné compatible. Le combiné satisfait à la norme européenne ETS 300 381.

Tension électrique



L'installation, le montage et l'entretien d'appareils électriques ne doivent être réalisés que par un spécialiste en électricité.

Charge électrostatique



La charge électrostatique peut détruire la carte de circuits imprimés en cas de contact direct avec celle-ci. Déchargez-vous sur un objet métallique mis à la terre, avant de placer la carte de circuits imprimés dans l'appareil. La carte de circuits imprimés ne doit être embrochée qu'à l'état sans tension.

Etendue de la fourniture

- Combiné
- Cordon spiralé
- Étiquette Compatible avec les appareils auditifs
- La présente information produit

Montage

1 Ouvrir le combiné monté. Pour déposer le boîtier à l'aide d'un tournevis pour vis à tête fendue, repousser le verrouillage vers le haut. La carte de circuits imprimés et le combiné restent sur la partie supérieure du boîtier.

2 Déverrouiller la prise Western au niveau de la prise femelle du téléphone, à l'aide d'un petit tournevis pour vis à tête fendue. Retirer le cordon spiralé. L'autre extrémité du cordon spiralé est solidaire du combiné et ne peut pas être retirée.

3 Introduire la prise mâle de couleur du cordon spiralé dans la prise femelle du boîtier, un clic devant être perçu lorsque la prise mâle s'emboîte.

4 Emboîter l'autre extrémité du cordon spiralé dans le combiné, jusqu'à l'encliquetage de la prise mâle. Le raccordement ne peut plus être défait.

5 Accrocher le boîtier en haut du socle et fermer en exerçant une légère pression.

Impiego

Il ricevitore compatibile con apparecchi acustici consente il collegamento con apparecchi acustici mediante bobina a induzione.

La tecnologia può essere montata a posteriori in tutti i citofoni di sistema attualmente disponibili. A tale scopo occorre sostituire il ricevitore originale con il ricevitore compatibile. Il ricevitore risponde alla norma europea ETS 300 381.

Tensione elettrica



Gli interventi di installazione, montaggio e assistenza agli apparecchi elettrici devono essere eseguiti esclusivamente da elettricisti specializzati.

Carica elettrostatica



In caso di contatto diretto con il circuito stampato, l'apparecchio può subire danni irreparabili a causa della carica elettrostatica. Scaricare la carica elettrostatica su un oggetto metallico messo a terra prima di inserire il circuito stampato nell'apparecchio. Il circuito stampato può essere collegato solo se privo di tensione.

Kit di fornitura

- Ricevitore
- Cordone elastico
- Etichetta di compatibilità con apparecchi acustici
- Il presente opuscolo informativo sul prodotto

Montaggio

1 Aprire il citofono montato. Per smontare la scatola spingere il blocco verso l'alto con un cacciavite ad intaglio. Il circuito stampato e il ricevitore rimangono in sede nella parte superiore della scatola.

2 Sganciare il blocco del connettore Western sulla presa del citofono con un piccolo cacciavite ad intaglio.

Estrarre il cordone elastico. L'altra estremità del cordone elastico è collegata saldamente al ricevitore e non può essere staccata.

3 Inserire il connettore colorato del cordone elastico nella presa sulla scatola, facendolo scattare in posizione.

4 Inserire l'altra estremità del cordone elastico nel ricevitore facendo scattare il connettore. Il collegamento così ottenuto non è più reversibile.

5 Applicare la scatola sulla piastra base e chiudere con una leggera pressione.

Toepassing

De gehoorapparaat-compatibele hoorn maakt de verbinding met gehoorapparaten via inductiespoel mogelijk.

De techniek kan bij alle actuele intercoms achteraf worden ingebouwd. Daarvoor wordt de originele hoorn door de compatibele hoorn omgeruild. De hoorn voldoet aan de Europese norm ETS 300 381.

Elektrische spanning



Inbouw, montage en onderhoudswerkzaamheden aan elektrische apparaten mogen uitsluitend door een elektro-vakman worden uitgevoerd.

Elektrostatische lading



Door elektrostatische lading kan bij een direct contact met de printplaat deze worden vernietigd. Ontlaadt u zich aan een metaal, geaard voorwerp, voordat u de printplaat in het apparaat plaatst. De printplaat mag alleen in spanningsloze toestand worden geplaatst.

Leveringsomvang

- Hoorn
- Spiraalkabel
- Etiket gehoorapparaat-compatibel
- deze productinformatie

Montage

1 Gemonteerde telefoon openen.
Voor het afnemen van de behuizing met een platte schroevendraaier de vergrendeling naar boven drukken. Printplaat en hoorn blijven in de bovenkant van de behuizing.

2 De vergrendeling van de westernstekker aan de bus in de telefoon met een kleine platte schroevendraaier los maken.. Spiraalkabel lostrekken. Het andere uiteinde van

de spiraalkabel is vast met de hoorn verbonden en kan niet worden losgemaakt.

3 *Gekleurde stekker van de spiraalkabel in de bus in de behuizing invoeren, stekker moet hoorbaar op zijn plaats klikken.*

4 *Andere uiteinde van de spiraalkabel in de hoorn insteken, tot de stekker op zijn plaats zit. De verbinding is niet meer los te maken.*

5 *Behuizing boven op de basisplaat hangen en met lichte druk sluiten.*

Anvendelse

Det høreapparatkompatible telefonrør forbindes med høreapparater vha. en induktionsspole. Teknikken kan eftermonteres på alle aktuelle hustelefoner. Dette gøres ved at erstatte det originale telefonrør med det kompatible telefonrør. Telefonrøret overholder den gældende europæiske standard ETS 300 381.

Elektrisk spænding



Indbygning og montering af samt servicearbejde på elektrisk materiel må kun foretages af en aut. elinstallatør.

Elektrostatisk opladning



Elektrostatisk opladning kan ødelægge enheden ved direkte berøring af printpladen. Sørg for at berøre en metalgenstand og således fjerne enhver statisk elektricitet, inden De monterer printpladen i enheden. Printpladen skal være spændingsfri, når De monterer den.

Leveringsomfang

- Telefonrør
- Spiralsnøre
- Etiket høreapparatkompatibel
- denne produktinformation

Montage

1 *Den monterede telefon åbnes. Låsemekanismen trykkes opad med en smal kærvskruetrækker og kabinettet tages af. Printplade og telefonrør bliver siddende på kabinettets overdel.*

2 *Låsen på modularstikket løsnes i bøsningen på telefonen med en lille kærvskruetrækker. Spiralsnøren trækkes ud. Den anden ende af spiralsnøren sidder fast på telefonrøret og kan ikke løsnes.*

Svenska

3 Det farvede stik på spiralsnøren føres ind i bøsningen på kabinettet, stikket skal sige hørbart klik.

4 Den anden ende af spiralsnøren stikkes ind i telefonrøret, til stikket går i indgreb. Samlingen kan ikke løsnes igen.

5 Kabinettet hægtes på øverst på grundpladen og lukkes med et let tryk.

Användning

Med hjälp av en induktionsspole kan hörluren som är kompatibel med hörapparater förbindas med hörapparater.

Tekniken kan installeras i efterhand på alla aktuella svarsapparater. Originalhörluren byts ut mot den kompatibla hörluren. Hörluren uppfyller den europeiska normen ETS 300 381.

4 Stick in den andra änden av spiralsladden i hörluren tills stickkontakten snäpper fast. Det går sedan inte att lösgöra förbindningen.

5 Häng fast höljet upp till på grundplattan och stäng genom att lätt trycka till den.

Elektrisk spänning



Installation, montering och servicearbeten på elektriska apparater får utföras endast av behörig eltekniker.

Elektrostatisk laddning



Kretskortet kan förstöras när det kommer i direkt beröring med elektrostatisk laddning. Ladda ur dig på ett jordat föremål av metall, innan du sätter in kretskortet i apparaten. Kretskortet får anslutas endast när det är i spänningslöst tillstånd.

Leveransomfång

- Hörlur
- Spiralsladd
- Etikett Kompatibel med hörapparater
- Denna produktinformation

Montage

1 Öppna den monterade telefonen. För att ta av höljet, tryck låsningen uppåt med hjälp av en vanlig skruvmejsel. Kretskortet och hörluren blir kvar på höljets överdel.

2 Lossa modularjackets låsning vid jacket i telefonen med en vanlig liten skruvmejsel. Dra ut spiralsladden. Den andre änden av spiralsladden är fast monterad på hörluren och kan inte lösgöras.

3 För in spiralsladdens färgade stickkontakt i jacket på höljet, det ska höras att stickkontakten snäpper fast.

Aplicación

El auricular compatible con el audífono permite la conexión al mismo mediante una bobina de inducción. Cabe la posibilidad de reequipar la técnica de todos los teléfonos interiores actuales. Para ello, se cambia el auricular original por el compatible. El auricular cumple la norma europea ETS 300 381.

Tensión eléctrica

La integración, montaje y los trabajos de servicio en aparatos eléctricos deben ser realizados exclusivamente por electricistas especializados.

Carga electrostática

Las cargas electrostáticas, al hacer contacto directo con la tarjeta de circuito impreso, pueden provocar su destrucción. Descárguese tocando un objeto metálico puesto a tierra puesto antes de insertar la tarjeta de circuito impreso en el aparato. Está permitido enchufar la tarjeta de circuito impreso únicamente con el aparato sin tensión.

Alcance de suministro

- Auricular
- Cordón helicoidal
- Etiqueta compatible con audífono
- Esta información de producto

Montaje

1 *Abrir el teléfono montado. Para retirar la carcasa, empujar hacia arriba el enclavamiento con un destornillador de hoja plana. La tarjeta de circuito impreso y el auricular permanecen en la parte superior de la carcasa.*

2 *Soltar el bloqueo del conector Western en el conector hembra en el teléfono con ayuda de un pequeño destornillador de hoja plana. Quitar el cordón helicoidal. El otro extremo*

del cordón helicoidal está fijado al auricular y no se puede soltar.

3 *Introduzca el conector de color del cordón helicoidal en la hembra de la carcasa, tras lo cual debe escucharse el engatillado del conector.*

4 *Enchufar el otro extremo del cordón helicoidal en el auricular hasta que quede engatillado dicho conector. La conexión ya no puede deshacerse.*

5 *Enganchar la carcasa arriba sobre la placa base haciendo una ligera presión.*

Zastosowanie

Słuchawka kompatybilna z aparatami słuchowymi umożliwia połączenie z aparatami słuchowymi za pośrednictwem cewki indukcyjnej. Możliwe jest doposażenie wyposażenia technicznego aktualnych domofonów. W tym celu oryginalna słuchawka zostaje wymieniona na kompatybilną słuchawkę. Słuchawka spełnia wymagania europejskiej normy ETS 300 381.

Napięcie elektryczne

Wbudowanie, montaż i prace serwisowe na urządzeniach elektrycznych może wykonywać jedynie uprawniony elektryk.

Ładunki elektrostatyczne

Ze względu na naładowanie elektrostatyczne można przez bezpośrednie dotknięcie zniszczyć płytkę obwodu drukowanego. Należy się najpierw rozładować o metalowy uziemiony przedmiot, zanim włożą Państwo płytkę obwodu drukowanego do urządzenia. Płytkę obwodu drukowanego można zainstalować tylko bez napięcia.

Zakres dostawy

- Słuchawka
- Kabel spiralny
- Etykieta kompatybilności z aparatami słuchowymi
- niniejsza informacja o produkcie

Montaż

1 *Otworzyć zamontowany telefon. W celu zdjęcia obudowy wcisnąć do góry blokadę płaskim wkrętakiem. Płytkę drukowaną i słuchawkę pozostają w górnej części obudowy.*

2 Zluzować blokadę wtyku RJ45 w gnieździe telefonu za pomocą małego wkrętaka płaskiego.

Odłączyć kabel spiralny. Drugi koniec kabla spiralnego jest na stałe podłączony do słuchawki i nie można go odłączyć.

3 Kolorowe wtyki kabla spiralnego wprowadzić do gniazdka na obudowie. Wtyk powinien się wyraźnie zatrzasnąć.

4 Drugi koniec kabla spiralnego podłączyć do słuchawki i zatrzasnąć wtyk. Podłączenie to jest nierozłączalne.

5 Założyć obudowę od góry na płytę główną i zamknąć, wywierając lekki nacisk.

Область применения

Совместимая со слуховыми аппаратами трубка позволяет устанавливать связь со слуховым аппаратом с помощью индукционной катушки.

Техникой могут быть дооснащены все современные домофоны.

Для этого оригинальную трубку заменяют на совместимую трубку.

Трубка соответствует европейскому стандарту ETS 300 381.

Электрическое напряжение



Встраивание, монтаж и обслуживание электроприборов разрешается выполнять только квалифицированным электрикам.

Статическая электризация



Печатная плата может выйти из строя при непосредственном соприкосновении из-за электростатического разряда. Перед установкой печатной платы в приборе следует устранить электростатический заряд тела, прикоснувшись к металлическому заземленному предмету. Печатная плата может монтироваться только при отсутствии питающего напряжения.

Объем поставки

- Трубка
- Витой шнур
- Этикетка «совместимость со слуховыми аппаратами»
- Данная информация о продукте

Монтаж

1 Открыть установленный телефон. Для того, чтобы снять корпус, необходимо прижать фиксатор вверх, используя шлицевую отвертку. Монтажная плата и трубка остаются в верхней части корпуса.

2 Отпустить небольшой шлицевой отверткой фиксатор штекера Western на гнезде в телефоне.

Снять витой шнур. Другой конец витого шнура жестко соединен с трубкой и не может быть отсоединен.

3 Цветной штекер витого шнура вставить в гнездо корпуса, штекер должен зафиксироваться с характерным щелчком.

4 Другой конец витого шнура вставить в трубку так, чтобы зафиксировался штекер.

Соединение более не может быть разъединено.

5 Корпус навесить сверху на опорную плату и закрыть, слегка прижав.

SSS SIEDLE

S. Siedle & Söhne
Telefon- und Telegrafengeräte OHG

Postfach 1155
78113 Furtwangen
Bregstraße 1
78120 Furtwangen

Telefon +49 7723 63-0
Telefax +49 7723 63-300
www.siedle.de
info@siedle.de

© 2016/03.16
Printed in Germany
Best. Nr. 200087167-00