

Tehnisko datu lapa

HoverCube VH-4, 3x iezemēta kontaktligzda, 1x CEE
16 A, ar uzgali saspiesta gaisa pieslēgšanai
Art.-Nr. 6109814



Korpuss, ar aprīkojumu un rūpnīcā sagatavotu vadojumu, ar 1 m cauruli 1/2" un pieslēgumu saspiesta gaisa šļūtenei ar izmēru 13 x 3,5 mm un divvirzienu sadalītāju 1/2", ar iekares cilpu, roktura āķi un 4 noseglāksnēm.

Aprīkojums:

3 x vienvietīgas iezemētas kontaktligzdas, 16 A/250 V ar paaugstinātas drošības pieskārsnās aizsardzību, ar rūpnīcā sagatavotu vadojumu vienai maiņstrāvas ķēdei, pieslēgums ar 1 x spaili, 3 polu, 1 x CEE kontaktligzda, 16 A/415 V, ar starpsienu strāvas ķēžu nodalīšanai.

CE

PA Poliamīds

Produkta papildu apraksts 3 - Korpuss grafitā melnā krāsā, RAL 9011
- Noseglāksnes rapša dzeltenā krāsā, RAL 1021.

Pamatdati

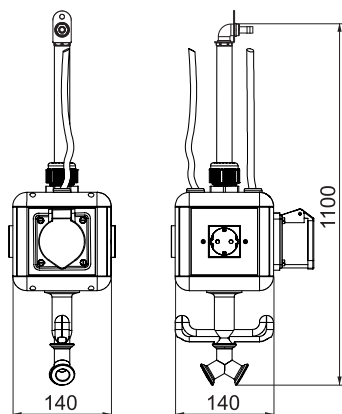
Art.-Nr.	6109814
Tips	VH-4L 3SD1C16
Apzīmējums 1	Barošanas komplekts
Apzīmējums 2	IP20, gaiss, grip, komplektēts
Dimensija	140x140x1100
Krāsa	grāfita melns
RAL numurs	9011
Materiāls	Poliamīds
Materiāla saīsinājums	PA
Mazākā VK vienība (VG)	1,00 gab.
Svars	380,00 kg/100 gab.

Tehnisko datu lapa

HoverCube VH-4, 3x iezemēta kontaktligzda, 1x CEE
16 A, ar uzgali saspiesta gaisa pieslēgšanai
Art.-Nr. 6109814



Tehniskie dati



Platums	140,00 mm
Augstums	1.100,00 mm
Dziļums	196,00 mm
SCHUKO kontaktligzdu skaits	3,00
CEE kontaktligzda - 125 A.	bez
CEE kontaktligzda - 16 A	1x16A5p400V
CEE kontaktligzda - 32 A	bez
CEE kontaktligzda - 63 A	bez
Ievadišana tīklā / pieslēgšanas iespējas	citi
FI aizsardzības slēdzis	bez
Lietošana	iekarams
Militārais izpildījums	<input type="checkbox"/>
Aizsardzības klase	IP20
Citas iebūvētas ierīces un/vai tukšas vietas	1,00