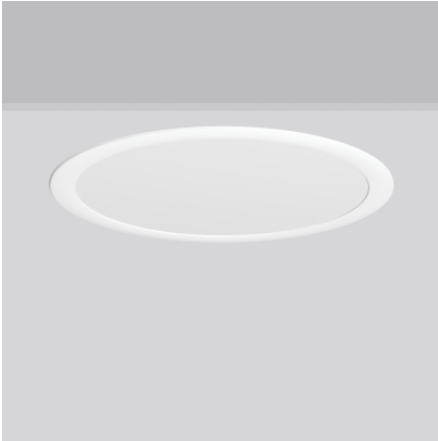


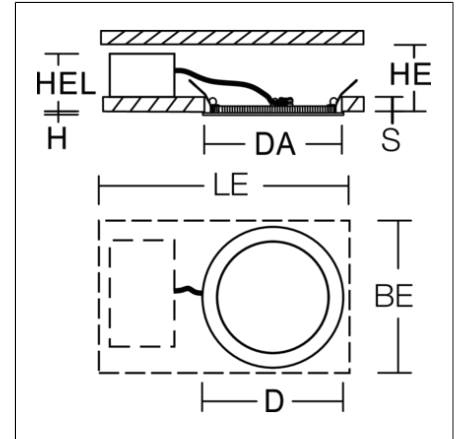
# TOLEDO FLAT round

901585.002.76 | Downlights empotrables



Downlights empotrables  
4051859151722  
D 495, H 6

Montaje empotrado en techo  
blanco



Downlight empotrable superplano. Carcasa de aluminio inyectado. Difusor de material sintético PMMA que no amarillea, opalino mate. Fijación en el techo mediante sistema de muelles. Profundidad de empotrado en función del grosor del techo. Incluido convertidor externo con conector. Línea de conexión 250 mm. Apto para cableado de paso con accesorio disponible por separado. Accesorio para todos los tamaños: caja para montaje en superficie. Disponible como accesorio: cilindro decorativo de tela de chintz que se puede montar posteriormente, opcionalmente con difusor de material sintético satinado. Disponible como accesorio: caja para cableado de paso, 5 polos.

## Datos del producto

Diámetro D	495 mm
Altura H	6 mm
Diámetro de empotrado DA	470 mm
Altura de empotramiento de la luminaria HEL	31-51 mm
Grosor de techo S	1-20 mm
Espacio de instalación longitud LE	660 mm
Espacio de instalación anchura BE	600 mm
Espacio de instalación altura HE	40-59 mm
Peso	2.59 kg
Fuente de luz	LED
Temperatura de color	3000 K
Flujo luminoso nominal	3550 lm
Potencia de referencia	30 W
Rendimiento del sistema	118 lm/W
Índice de deslumbramiento UGR	23,9
Ángulo de abertura	113°
Vida útil	50000 h (L80/B50)
Índice de reproducción cromática CRI	80
Tolerancia cromática	4
seguridad fotobiológica conforme a EN 62471	Grupo de riesgo 0
Equipo	Convertidor regulador
Controle	DALI
Tensión	220 - 240 V / 50 - 60 Hz
luminarias en el fusible B10A	20
luminarias en el fusible B16A	32
luminarias en el fusible C10A	33
luminarias en el fusible C16A	54
Corriente de conexión / Tiempo de conexión	5.5 A / 55 µs
código CIE Flux / código CEN Flux	47 79 95 100 100
Tipo de protección	IP 54 en el lado del local IP 20
Clase de protección	II
Ensayo del hilo incandescente	650°C - 30 segundos
Resistencia al impacto	IK06
Temperatura ambiente	-20 °C ... + 35 °C
Marcas de seguridad	No cubra la luminaria empotrada.
Marca de conformidad	CE, EAC

# TOLEDO FLAT round

901585.002.76 | Downlights empotrables

## Accesorio



982182.002  
Bastidor para techos Armstrong módulo 600.



982183.002  
Bastidor para techos Armstrong módulo 625.



982181.002  
Caja para montar en superficie



982323.002  
Pantalla de tela de chintz



982703.002  
Caja para cableado de paso



983000.002  
Módulo Anti-Glow