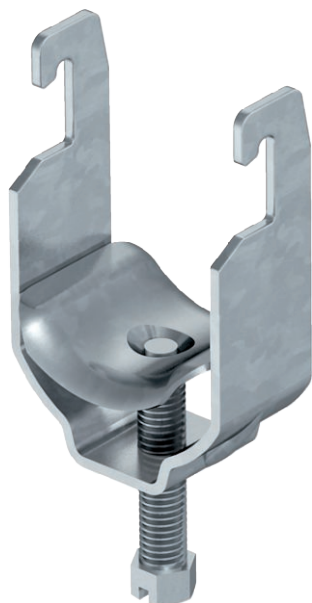


# Tehnisko datu lapa

Piekarapskava, vienkārša, metāla spiediena  
padziļinājums  
Preces Nr. 1158104



Piemērots visām C profila sliedēm ar spraugas platumu 18 mm un 22 mm.

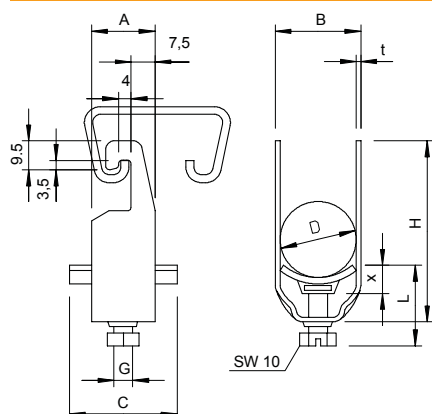


<b>St</b>	Tērauds
<b>FT</b>	karsti cinkots

## Pamatdati

Art.-Nr.	1158104
Tips	2056U M 64 FT
Apzīmējums 1	Piekarapskava
Apzīmējums 2	ar metāla piespiedēju
Izmērs	58-64mm
Materiāls	Tērauds
Materiāla saīsinājums	St
Virsmas	karsti cinkots
Virsmas atbilstoši DIN	DIN EN ISO 1461
Virsmas saīsinājums	FT
Mazākā VK vienība (VG)	100 gab.
Svars	15,73 kg/100 gab.

## Tehniskie dati



Izmērs A	23,00 mm
Izmērs B	70,00 mm
Izmērs C	40 mm
Izmērs G	M8
Izmērs H	97,00 mm
Izmērs L	38,50 mm
Izmērs t	2,50 mm
Izmērs x	6,50 mm
Kabeļu/ cauruļu skaits	1
Maks. pievilkšanas griezes moments	5,00 Nm
caurules diametram	63 mm
kopnei ar spraugas platumu	18,00 - 22,00 mm
Nesatur halogēnus	<input type="checkbox"/>
Ar plastmasas tvertni	<input type="checkbox"/>
Ar metāla tvertni	<input checked="" type="checkbox"/>
Montāžas veids	Profila sliede

# Tehnisko datu lapa

Piekarapskava, vienkārša, metāla spiediena  
padziļinājums

Preces Nr. 1158104



## Tehniskie dati

Triecienizturīgs	<input type="checkbox"/>
Spriegošanas diapazons D	58,00 - 64,00 mm
Papildu virsma	F karsti cinkots
Papildu materiāls	Tērauds