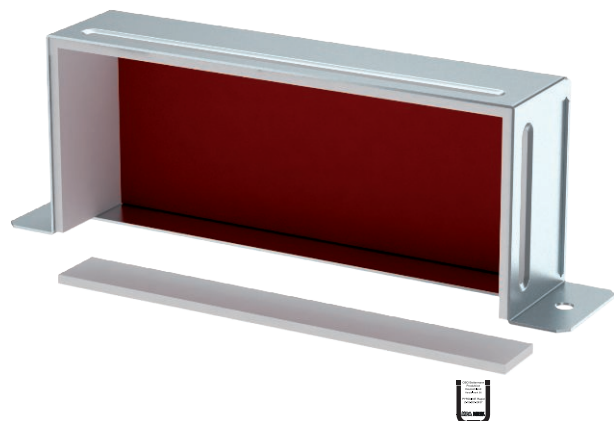


Tehnisko datu lapa

Gala elements 1025

Art.-Nr. 7216460



BSKM 1025 dūmu necaurīdīgai gala noslēgšanai tiešajā sienas un griestu montāžā, apvienojumā ar BSKM AD 1025 aptveres leņķi arī piekārtajā montāžā. Komplektā ir ielīmētas blīves šuvju noblīvēšanai, nepievienota blīve kombinācijai ar aptveres leņķi, kā arī skrūve potenciāla izlīdzināšanai.

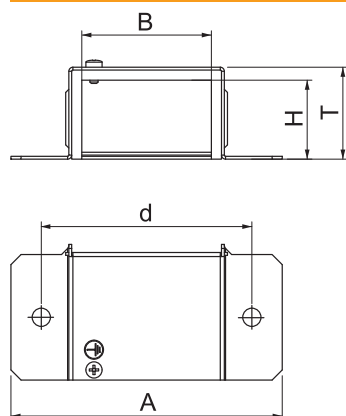


St	Tērauds
FS	cinkots

Pamatdati

Art.-Nr.	7216460
Tips	BSKM-VK 1025 FS
Apzīmējums 1	Gala aizsēgs
Dimensija	100x250
Materiāls	Tērauds
Materiāla saīsinājums	St
Virsmas	cinkots
Virsmas atbilstoši DIN	DIN EN 10346
Virsmas saīsinājums	FS
Mazākā VK vienība (VG)	1,00 gab.
Svars	106,40 kg/100 gab.

Tehniskie dati



Izmērs A	314,00 mm
Izmērs B	250,00 mm
Izmērs d	284,00 mm
Izmērs H	100,00 mm
Izmērs T	105,00 mm
Saskarē ar liesmu nonākošo sānu skaits	2
Izpildījums	pa kreisi/pa labi
Ugunsizturības klase I - Montāžas kanāls	120,00
Apvalks	Tērauds
Izolācijas elementu materiāls	citi