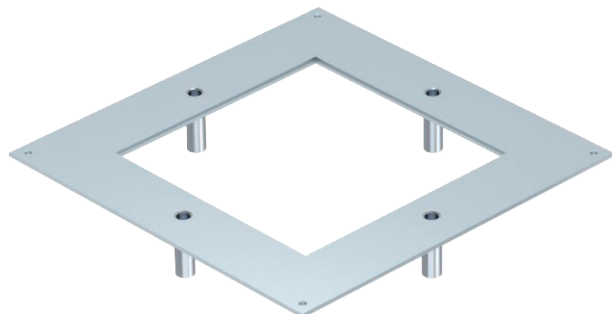


# Tehnisko datu lapa

Paaugstinātas izturības montāžas vāks paredz. UZD  
350-3, nominālais lielums 9  
Art.-Nr. 7401410



Paaugstinātas izturības montāžas vāks tipa UZD350-3 zemgrīdas kārbai ir piemērots iebūvēšanai paaugstinātas izturības kvadrātveida kasetē, kuras nominālais lielums ir 9. Montāžas atvere ir 3 mm dziļa, tāpēc to var nosegt ar nosegvāku.

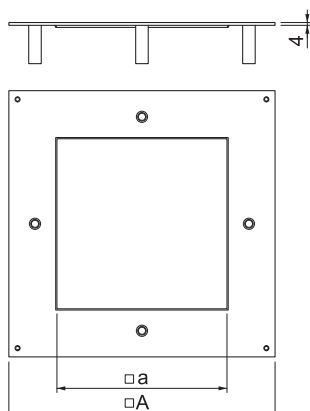


St	Tērauds
FS	cinkots

## Pamatdati

Art.-Nr.	7401410
Tips	DUG 350-3 9SL
Dimensija	382x382x59
Materiāls	Tērauds
Materiāla saisinājums	St
Virsmas	cinkots
Virsmas atbilstoši DIN	DIN EN 10346
Virsmas saisinājums	FS
Mazākā VK vienība (VG)	1,00 gab.
Svars	294,40 kg/100 gab.

## Tehniskie dati



Garums	383,00 mm
Platums	383,00 mm
Izmērs A	383,00 mm
Attālums a	244,00 mm
Stiprinājuma veids	Stiprinājums ar skrūvi
Loksnes biezums	4,00 mm
Grīdas kopšana	sauss
Piemērots zemgrīdas kanālam, ko pārklāj grīdas segums	<input checked="" type="checkbox"/>
Montāžas atvere	kvadrātisks
Nominālais lielums	350,00 mm
Nominālais lielums ierīču iebūvēšanas vienībai	9
Liela slodzes versija	<input checked="" type="checkbox"/>