

# Tehnisko datu lapa

## Vāks ar grozāmu aizbīdni

Art.-Nr. 6052980



Kabeļu reņu un kabeļu trepju vāks ar 3 pāriem pagriežamo aizslēgu.



**A4** Nerūsējošais tērauds 1.4571  
**2B** neizolēts, apstrādāts

Produkta papildu apraksts 1 | Ja vāki tiek izmantoti ārpus telpām, ir jāveic papildu pasākumi aizsardzībai pret vēju.

### Pamatdati

|                        |                                        |
|------------------------|----------------------------------------|
| Art.-Nr.               | 6052980                                |
| Tips                   | DRL 100 A4                             |
| Apzīmējums 1           | Vāks ar pagr.sviru                     |
| Apzīmējums 2           | kabeļu trepēm un reņem                 |
| Ražotājs               | OBO                                    |
| Dimensija              | 100x3000                               |
| Materiāls              | Nerūsējošais tērauds, materiāls 1.4571 |
| Materiāla saīsinājums  | A4                                     |
| Virsmas saīsinājums    | neizolēts, apstrādāts                  |
| Virsmas saīsinājums    | 2B                                     |
| Mazākā VK vienība (VG) | 3,00 m                                 |
| Svars                  | 105,07 kg/100 m                        |

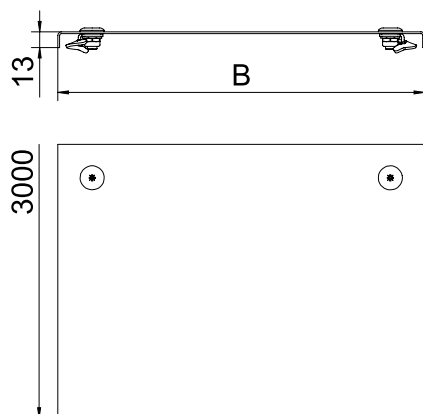
# Tehnisko datu lapa

Vāks ar grozāmu aizbīdni

Art.-Nr. 6052980

**OBO**  
BETTERMANN

## Tehniskie dati



|                                   |                                     |
|-----------------------------------|-------------------------------------|
| Garums                            | 3.000,00 mm                         |
| Platums                           | 100,00 mm                           |
| Augstums                          | 13,00 mm                            |
| Izmērs B                          | 100,00 mm                           |
| Stiprinājuma veids                | Slēdzene ar grozāmu aizbīdni        |
| Loksnes biezums                   | 1,00 mm                             |
| Piemērots kabeļu renei            | <input checked="" type="checkbox"/> |
| Piemērots režģveida renei         | <input type="checkbox"/>            |
| Piemērots kabeļu trepēm           | <input checked="" type="checkbox"/> |
| Piemērots funkciju nodrošināšanai | <input type="checkbox"/>            |
| Nerūsējošs tērauds, kodināts      | <input type="checkbox"/>            |