

19076900	DATENBLATT	
Gültig ab: 20.06.2022	EPIC® H-B 16 SD-LB	

Beschreibung

- Standard bei den Gehäusen
- Große Auswahl an unterschiedlichen Einsätzen
- Industriestandard



Allgemeine Kennwerte

Serie	H-B 16
Ausführung	Sockelgehäuse mit Deckel
Verriegelung	Längsbügel
Kabeleingang	Seitlich, siehe Tabelle
Zwischenstutzen	Siehe Tabelle
Schutzart (DIN EN 60529)	IP 65 (verriegelt mit Tüllengehäuse)
Temperaturbereich	-40°C bis +100°C, kurzzeitig bis +125°C

Werkstoffe/Oberfläche

Gehäuse	Aluminiumlegierung pulverbeschichtet, grau
Verriegelung	Stahl, verzinkt
Zwischenstutzen	Messing, vernickelt
Dichtung	NBR
Deckel	Aluminiumlegierung pulverbeschichtet, grau

Normen

Sicherheitsnorm	IEC 61984
-----------------	-----------

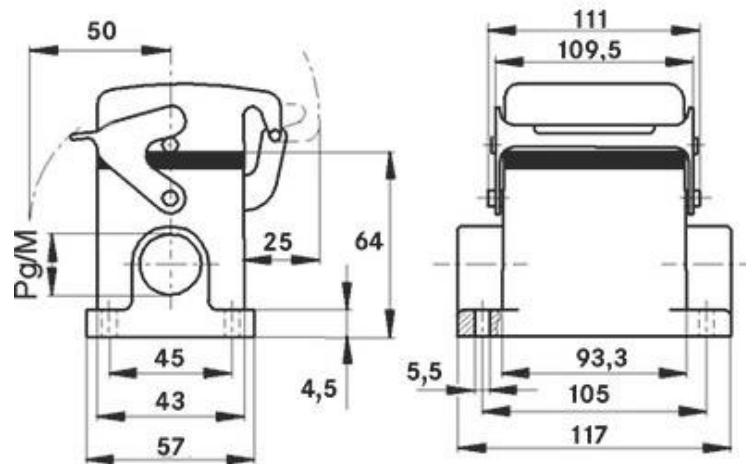
Ausführungen

Artikelnummer	Artikelbeschreibung	Kabeleingang (rechts)	Kabeleingang (links)	Zwischenstutzen
10076900	EPIC® H-B 16 SDR-LB 21	Pg 21	-	Nein
10078900	EPIC® H-B 16 SDRL-LB 21	Pg 21	Pg 21	Nein
19076900	EPIC® H-B 16 SDR-LB M25	M25	-	Nein
19078900	EPIC® H-B 16 SDRL M25	M25	M25	Nein

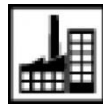
Ersteller: BEGE1/PDP Freigegeben: IVSE1/PDP	Dokument: DB19076900DE Version: 02	Seite 1 von 2
--	---------------------------------------	---------------

19076900	DATENBLATT	
Gültig ab: 20.06.2022	EPIC® H-B 16 SD-LB	

Technische Zeichnungen



Automatisierung



Maschinen- und Anlagenbau



Mechanische Beständigkeit



Robust



Wasserdicht

Info

Universelle, robuste Metallgehäuse Baugröße H-B 16

Anwendungsgebiete

Anlagenbau, Veranstaltungstechnik, Kunststoffindustrie

Hinweis

Die Fotografien sind nicht maßstäblich und keine detailgetreuen Abbildungen der jeweiligen Produkte.

Ersteller: BEGE1/PDP Freigegeben: IVSE1/PDP	Dokument: DB19076900DE Version: 02	Seite 2 von 2
--	---------------------------------------	---------------