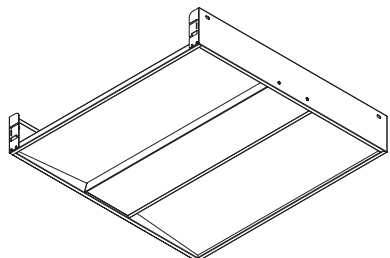
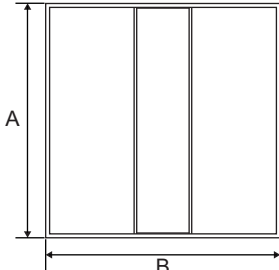
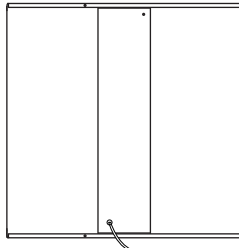



LED Panel Monza BLE2

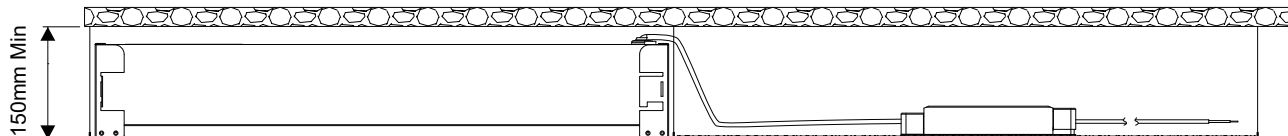
Item Code	Luminaire Description	kg
542004092300	LEDPanelRc-Mo Sq595-35W-BLE2-3000-WH-U19	4.8kg
542004092400	LEDPanelRc-Mo Sq595-35W-BLE2-4000-WH-U19	4.8kg
542004092500	LEDPanelRc-Mo Sq620-35W-BLE2-3000-WH-U19	4.8kg
542004092600	LEDPanelRc-Mo Sq620-35W-BLE2-4000-WH-U19	4.8kg



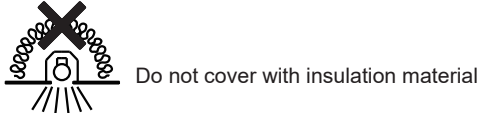




Model Name	A (mm)	B (mm)	C (mm)	D (mm)	Cut out (mm)	Rated Voltage(V~)	Frequency (Hz)	Current (A)	Rated Power(W)
LED PL-RC-Mo SQ595-35W BLE U19	595	595	100	125	595*595	220-240	50/60	0.16	35
LED PL-RC-Mo SQ620-35W BLE U19	620	620	100	125	605*605				

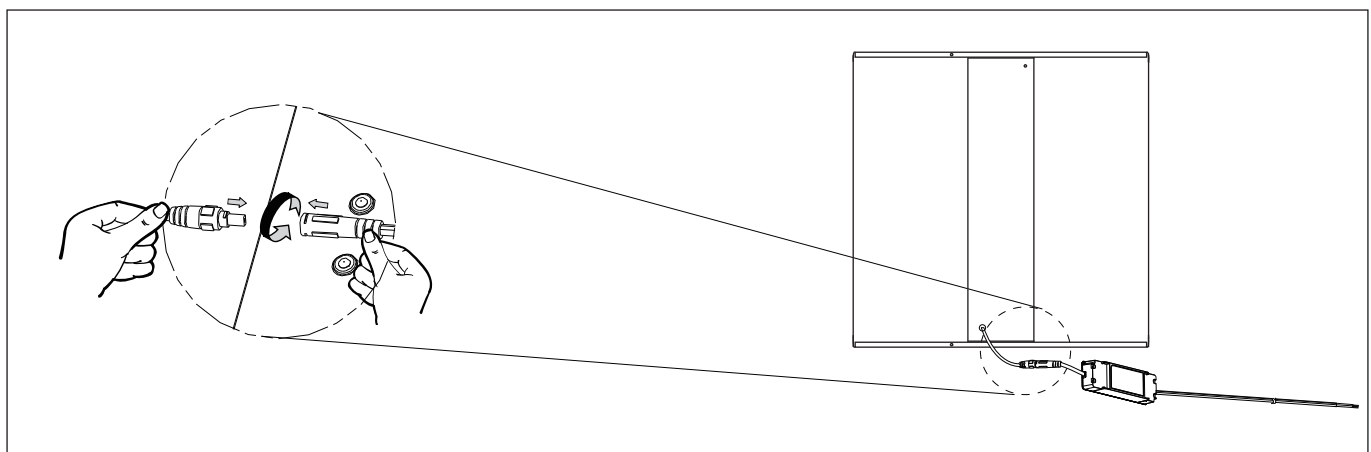
BLE version, Do not put in a closed metal or cement space.



150mm Min

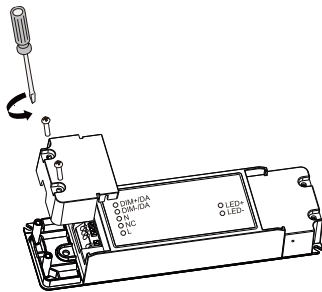


Do not cover with insulation material

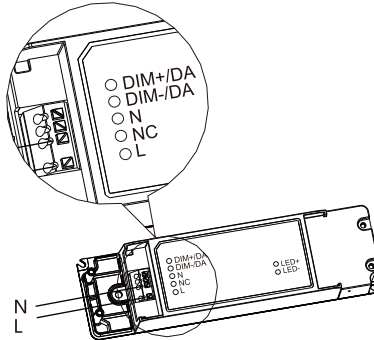


Recessed Mounting (Lay-in)

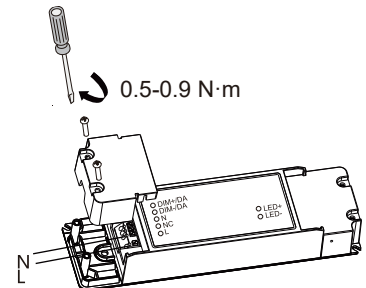
①



②

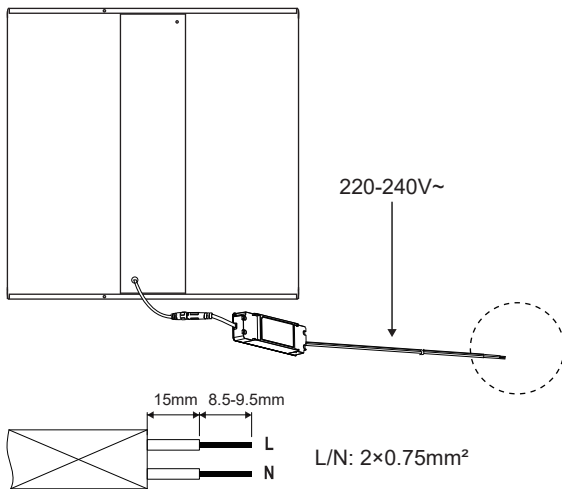


③

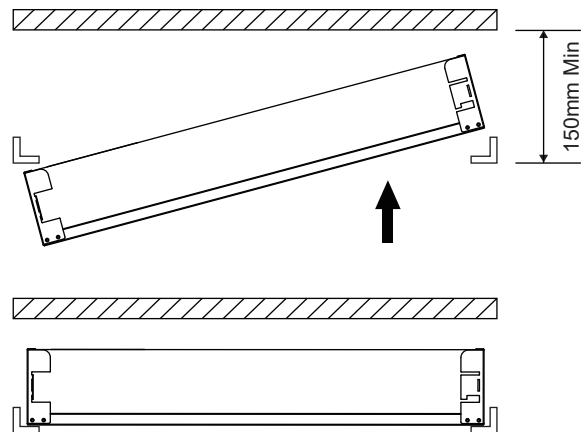


Bluetooth Operating frequency: 2402-2480MHz
Bluetooth Max. Transmission Power: <20dBm.

⑤



⑥



Luminaires not suitable for covering with thermally insulating material.
Leuchten sind nicht mit thermisch isolierenden Materialien abzudecken.

If the external flexible cable or cord of this luminaire is damaged, it shall be exclusively replaced by the manufacturer or his service agent or a similar qualified person in order to avoid a hazard.

Wenn das externe flexible Kabel oder die Leitung dieser Leuchte beschädigt ist, darf es ausschließlich vom Hersteller oder dem Kundendienst oder einer ähnlich qualifizierten Person ersetzt werden, um Gefahren zu vermeiden.



For non-user replaceable light sources:

The light source contained in this luminaire shall only be replaced by the manufacturer or his service agent or a similar qualified person.

Für nicht vom Benutzer austauschbare Lichtquellen:

Die in dieser Leuchte enthaltene Lichtquelle darf nur vom Hersteller oder seinem Servicevertreter oder einer ähnlich qualifizierten Person ausgetauscht werden.



Caution: Any operation on LED module is forbidden while power-on.

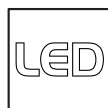
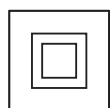
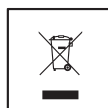
Zur Vermeidung von Risiken müssen defekte Leitungen ausschließlich vom Hersteller, Inverkehrbringer oder Fachmann ausgetauscht werden.

Achtung: In betrieb ist keine Arbeit am LED-Modul erlaubt.

Terminal block not included. Installation may require advice from a qualified person.

Only use suitable connection boxes with internal terminal blocks conform to EN60998-2-1 or EN60998-2-2

Terminal should be capable for at least 450V 16A, 0.75mm² wiring.



Data subject to change

Les données sont sujettes à modifications

Änderungen vorbehalten

Opplé Lighting Electronic (Zhongshan) Co.,Ltd.
Building A, No.275 Dongan Bei Road,
Haizhou District, Guzhen Town, Zhongshan City,
Guangdong Province, P.R.China

Opplé Lighting B.V.
Meerenakkerweg 1-07
5652 AR Eindhoven
The Netherlands
service@opple.com
www.opple.com