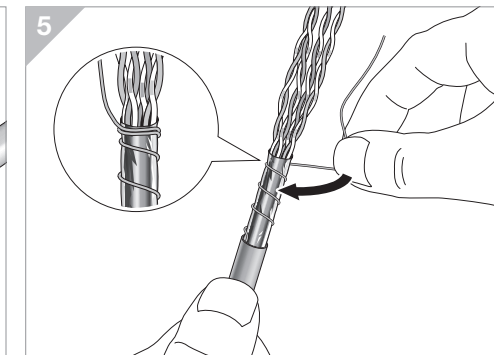
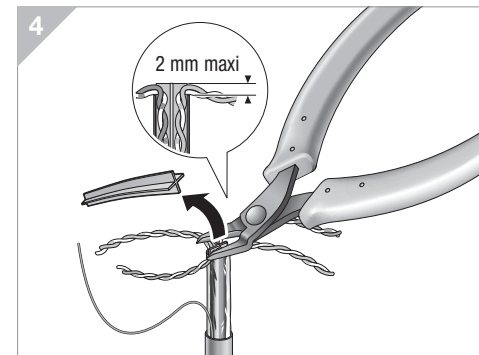
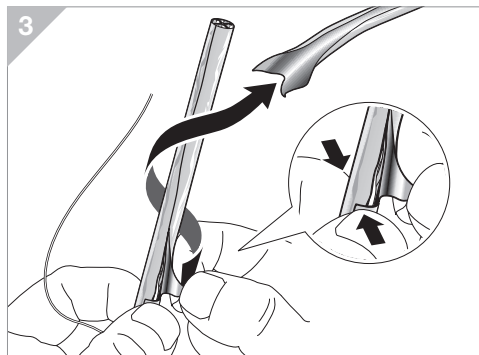
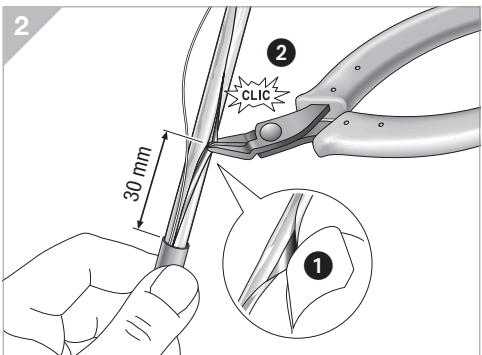
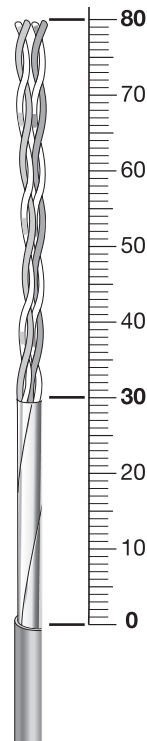
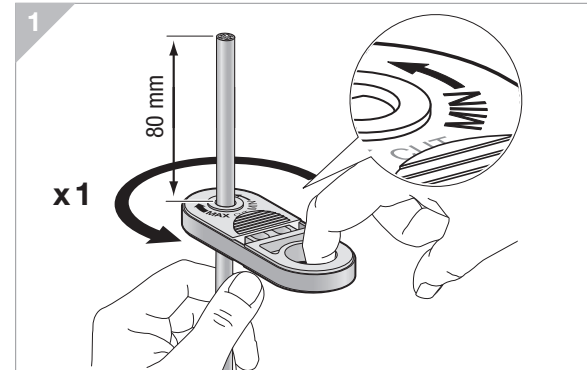
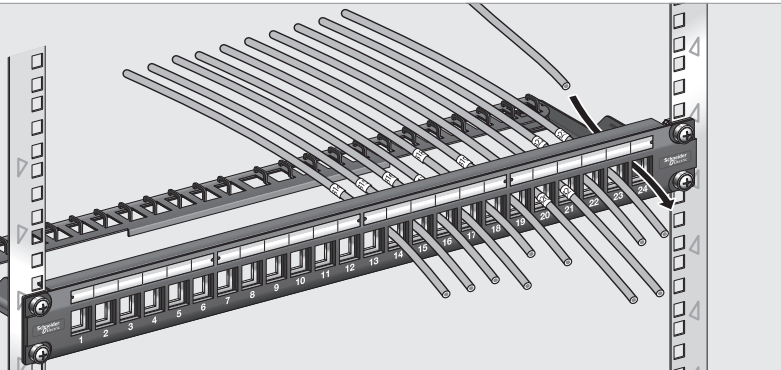
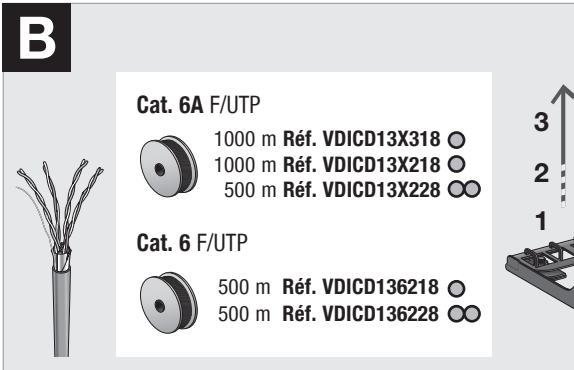
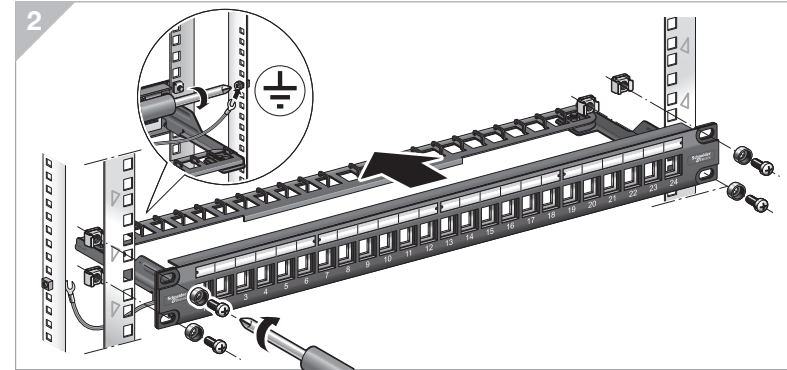
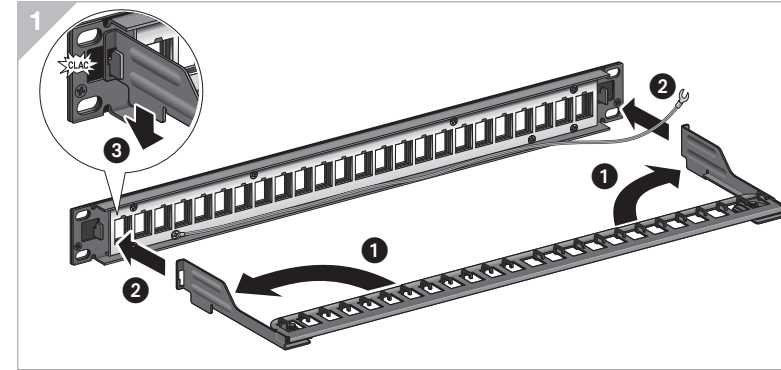
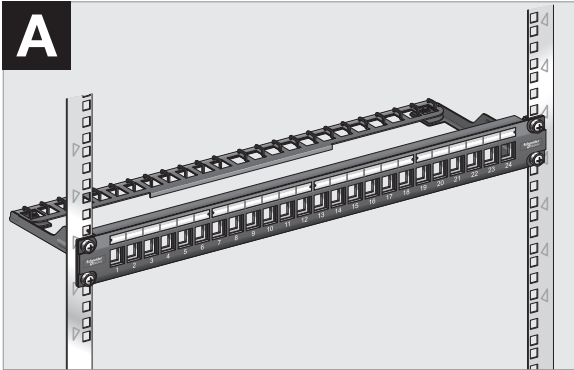
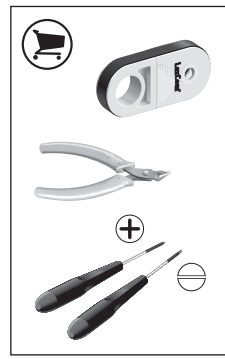
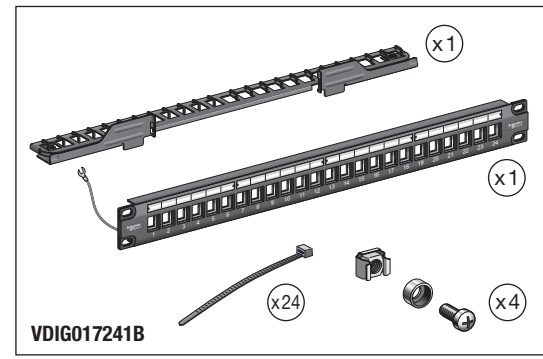
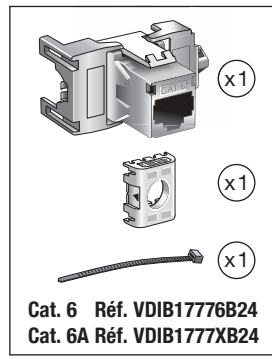
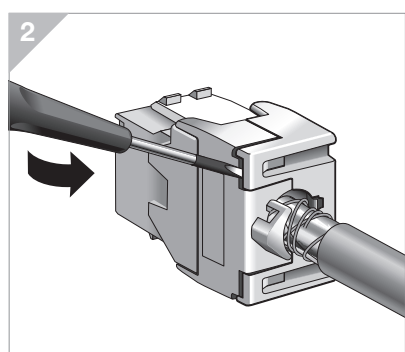
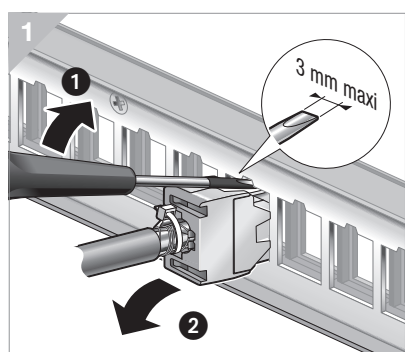
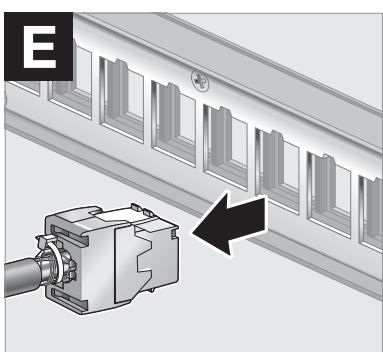
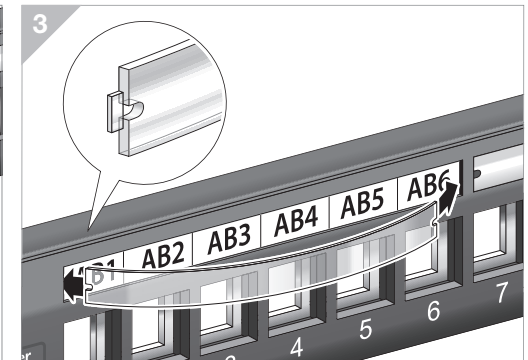
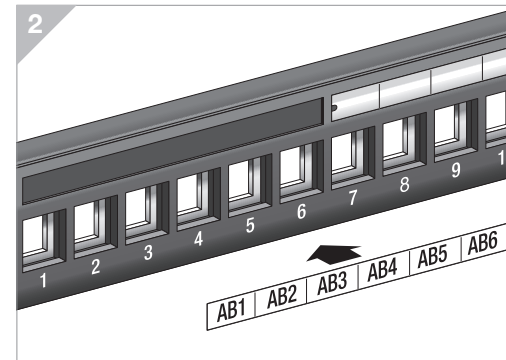
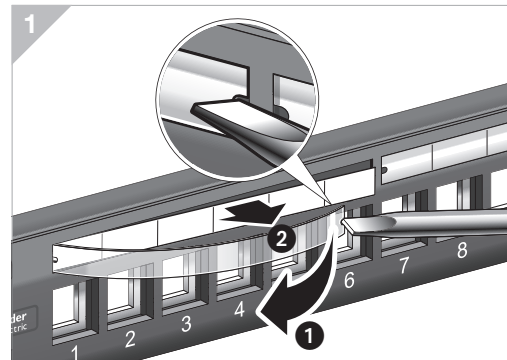
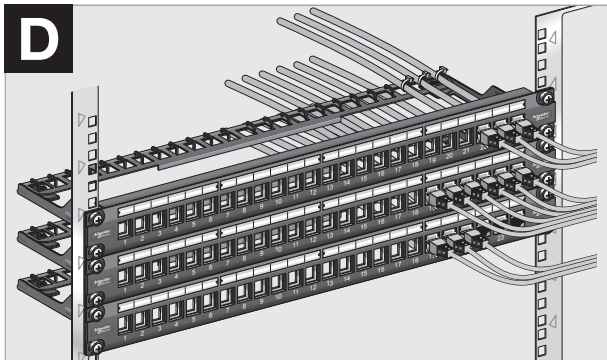
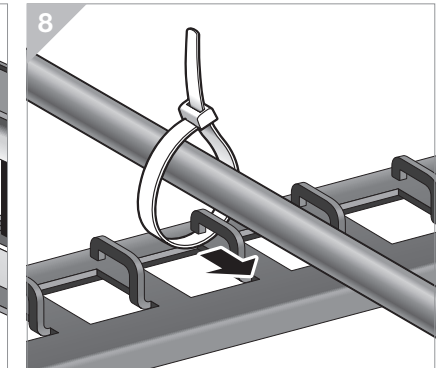
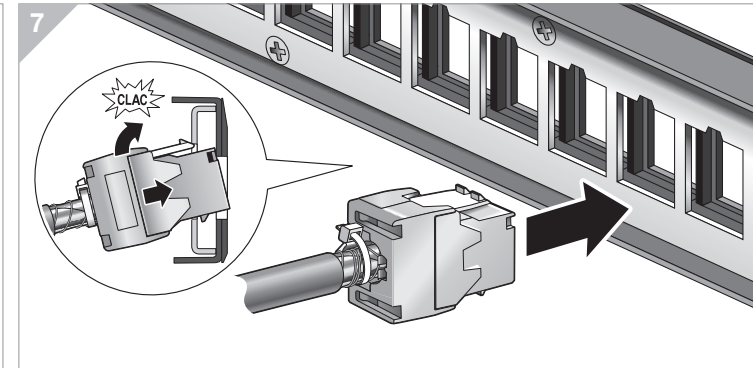
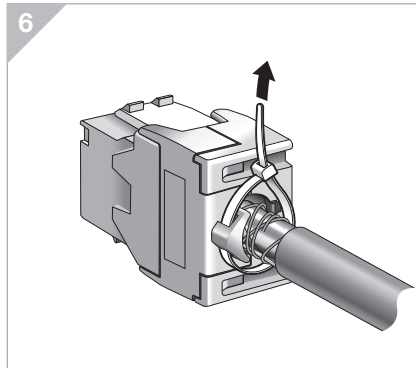
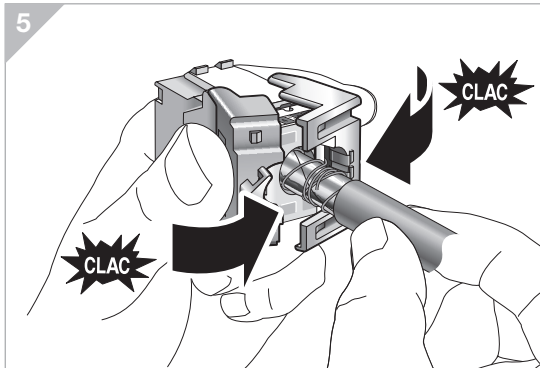
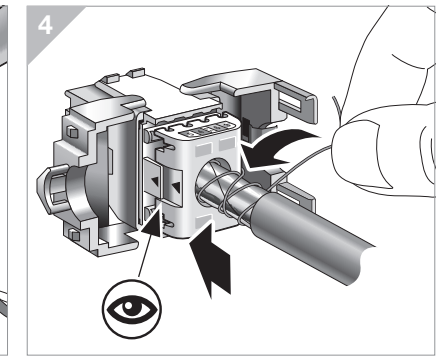
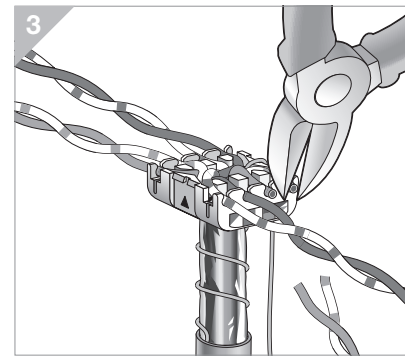
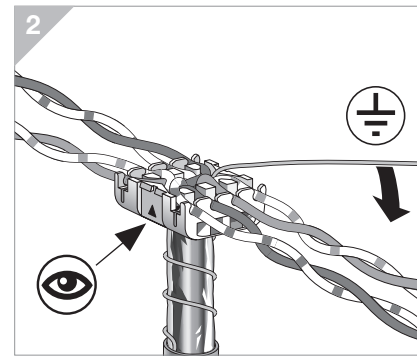
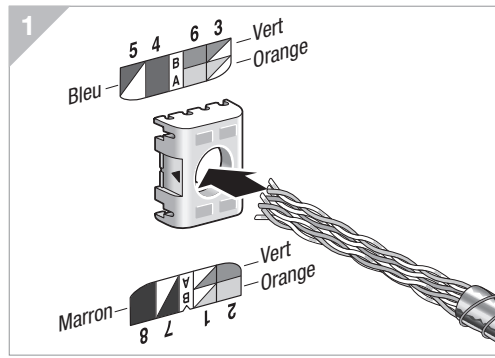
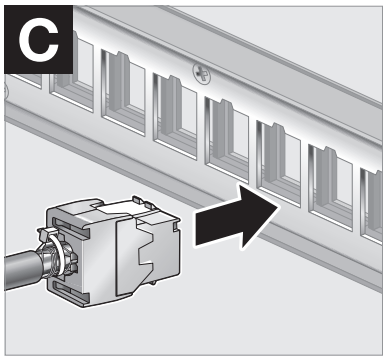


Actassi Modular Jack Panel & connector

NVE2125401-01





fr. Ce produit doit être installé, connecté et utilisé conformément aux normes applicables et/ou règles d'installation. Du fait que les normes, les spécifications et les schémas peuvent être modifiés, nous vous recommandons de vérifier que la documentation de cette publication soit mise à jour.

en. This product must be installed, connected and used in compliance with applicable standards and/or installation regulations. As standards, specifications and designs develop from time to time, always ask for confirmation of the information given in this publication.

Chorus
 ▶ N° Indigo 0 825 012 999
 0,15 € TTC / min.
 Toutes les réponses de 8h00 à 18h00, du lundi au vendredi, toute l'année.

Schneider Electric Industries SAS
 35, rue Joseph Monier
 92500 Rueil-Malmaison, France
 Tel. : +33 (0)1 41 29 85 00
www.schneider-electric.com