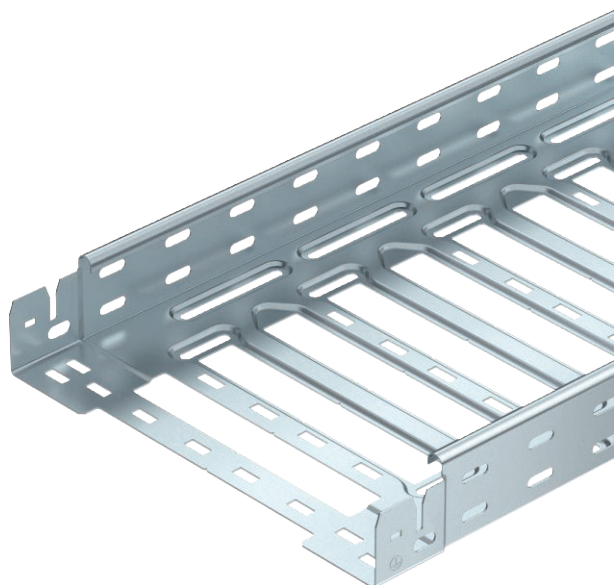


# Tehnisko datu lapa

## Kabeļu rene MKS-Magic® 60

Art.-Nr. 6059018



Kabeļu rene ar iebūvētu ātrās stiprināšanas sistēmu Kabeļu renes lietderīgais garums ir 3000 mm. Kabeļu renes malās visā garumā ir 7 x 20 mm perforējums papildu savienošanas un montāžas elementu instalācijai.

Sākot ar kabeļu renes platumu 200 mm un 30% lielu perforēto daļu, piemērota izmantošanai zem ugunsdzēsības sprinkleriem saskaņā ar VdS direktīvu 2092.



<b>St</b>	Tērauds
<b>FT</b>	karsti cinkots

Produkta papildus teksta norādījumi	Potenciālu izlīdzināšana visā garumā ir nodrošināta bez papildu būvdetaļām.
Izstrādājuma apraksts, standarti	Kabeļu rene ir sertificēta attiecībā uz montāžu virs ugunsdrošiem piekārtajiem griestiem (kabeļu reņu platums ir 100–400 mm). Montāžas izpildījums un parametri atbilst spēkā esošajiem sertifikātiem. Plašāku informāciju atradīsiet ugunsdrošības sistēmu katalogā.

### Pamatdati

Art.-Nr.	6059018
Tips	MKSM 610 FT
Apzīmējums 1	Kabeļu rene MKSM
Apzīmējums 2	perforēta ar Magic savienojumu
Ražotājs	OBO
Dimensija	60x100x3050
Materiāls	Tērauds
Materiāla saīsinājums	St
Virsmas	karsti cinkots
Virsmas atbilstoši DIN	DIN EN ISO 1461
Virsmas saīsinājums	FT
Mazākā VK vienība (VG)	3,00 m
Svars	182,56 kg/100 m

# Tehnisko datu lapa

## Kabeļu rene MKS-Magic® 60

Art.-Nr. 6059018

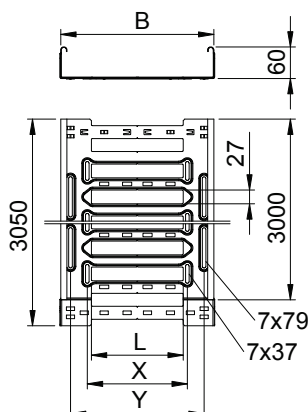


### Tehniskie dati



Derīgais šķērsriezums	5.800,00 mm <sup>2</sup>
Derīgais šķērsriezums	58,00 cm <sup>2</sup>
Piemērots funkciju nodrošināšanai	<input type="checkbox"/>
Savienotāja izpildījums	iebūvēts savienotājs
Ar augšējo daļu	<input type="checkbox"/>
Grīdā izveidoti caurumi montāzas vajadzībām	<input checked="" type="checkbox"/>
NATO perforācijas šablons	<input type="checkbox"/>
Nerūsējošs tērauds, kodināts	<input type="checkbox"/>
Sānu caurumi	<input checked="" type="checkbox"/>
Gara laiduma izpildījums	<input type="checkbox"/>

### Izmēri

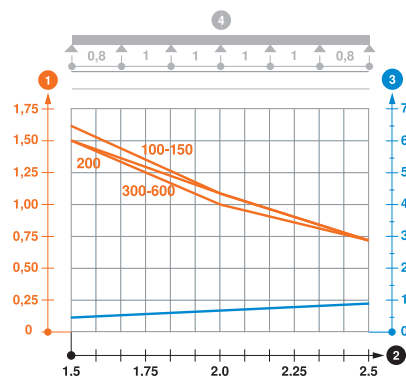


Garums	3.050,00 mm
Platums	100,00 mm
Augstums	60,00 mm
Malas augstums	60,00 mm
Izmērs B	100,00 mm
Izmērs L	30,00 mm
Izmērs y	62,00 mm
Loksnes biezums	1,00 mm

### pieļ. slodze:

Balstu atstatums 1,5 m	1,60 kN/m
Balstu atstatums 2,0 m	1,10 kN/m
Balstu atstatums 2,5 m	0,70 kN/m

### pieļ. slodze:



Slodzes diagramma, kabeļu rene, tips MKSM 60

- 1 Pieļaujama kabeļu renes/trepju noslogojums kN/m nerēķinot slodzi instalācijas laikā
  - 2 Attālums starp balstiem, m
  - 3 Profila izliece mm pie pieļaujamas slodzes kN/m
  - 4 Slodzes shēma pārbaudes laikā
- Slodzes līkne ar mm izteiktu kabeļu renes/trepju platumu  
 — Profila izlieces līkne atkarībā no balstu attāluma