

Tehnisko datu lapa

Sienas un statņa balstenis AW 15

Art.-Nr. 6421032



Vieglas konstrukcijas sienas un statņa balstenis ar piemetinātu augšējo plāksni.



A2 Nerūsējošais tērauds 1.4301
2B neizolēts, apstrādāts

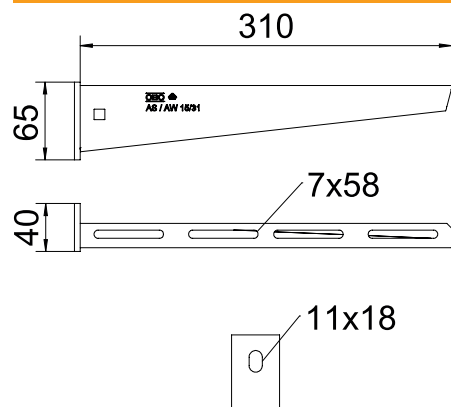
Produkta papildus teksta norādījumi

Balsteņa nostiprināšana ar sešstūra galvas skrūvi pie U-veida statņa, sākot ar 400 mm platumu, izbīdot to cauri abiem statņa profiliem. Šim nolūkam, lūdzu, izmantojiet atbilstošas aplāksnes!

Pamatdati

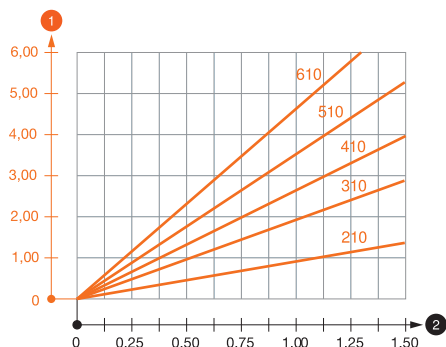
Art.-Nr.	6421032
Tips	AW 15 31 A2
Apzīmējums 1	Atbalsta roka
Apzīmējums 2	ar piemetinātu plāksni
Dimensija	B310mm
Materiāls	Nerūsējošais tērauds, materiāls 1.4301
Materiāla saīsinājums	A2
Virsmas	neizolēts, apstrādāts
Virsmas saīsinājums	2B
Mazākā VK vienība (VG)	1,00 gab.
Svars	38,20 kg/100 gab.

Tehniskie dati



Garums	310,00 mm
Platums	310,00 mm
Malas augstums	65,00 mm
Izmērs A	40,00 mm
Izmērs B	310,00 mm
Izmērs H	65,00 mm
Izmērs L	310,00 mm
Cauruma diametrs	11,00 mm
Izmēri, vērtība	310 x 65
Izpildījums	Sienas un statņa balstenis
Izpildījums	Sienas un statņa šķērssijs
F, izteikts kN	1,50 kN
Piemērots funkciju nodrošināšanai	<input type="checkbox"/>
Nerūsējošs tērauds, kodināts	<input checked="" type="checkbox"/>
Leņķa diapazons	90,00 - 90,00 °

Noslogojuma diagrammas



Balsteņa AW 15 VA slodzes diagramma

- 1 Balsteņa gala izliece pieļaujamās balsteņa slodzes gadījumā
- 2 Pieļaujamais balsteņa noslogojums kN bez montāžas svara
- Slodzes līkne ar mm izteiktu balsteņa garumu

AW 15 sienas un statņa balsteņa dībeļu slodzes parametri

Balsteņa noslogojums							
	Dībelis	Maksimālā slodze F kopā, izteikta kN					
	pieļ.	Balsteņa garums mm					
	F kN	100	200	300	400	500	600
	3,57	1,09	0,90	0,73	0,65	0,61	0,55

Maks. slodze F kopā = kabeļu svars + kabeļu rene + balstis. Nestspējas parametri attiecīgi palielinās, izmantojot bezplaisu betonā. Norādītās vērtības ir attiecinātas uz betonu ar izturības klasi C20/25. Jāievēro DIBt atļaujas (dībeļi) montāžas nosacījumi!

AW 15 sienas un statņa balsteņa dībeļu slodzes parametri

T1	Balsteņa noslogojums						
T2	Dībelis	Maksimālā slodze F kopā, izteikta kN					
T3	pieļ.	Balsteņa garums mm					
T4	F kN	100	200	300	400	500	600
	3,57	1,09	0,90	0,73	0,65	0,61	0,55