

| | | |
|--------------------------|---------------------------------|---|
| 22262023 | DATENBLATT |  |
| Gültig ab: 17.09.2018 | AB-C5-M12MA-PG9-SKINTOP® | |

Beschreibung

Sensor/Aktor-Steckverbinder, gewinkelter Stecker, 5-pol., M12, A-kodiert, Schraubanschluss, Metallrändel, Kabelverschraubung Pg9 SKINTOP®



Allgemeine Kennwerte

| | |
|---------------------------------------|------------------|
| Umgebungstemperatur | -40 bis +85°C |
| Schutzart | IP 67 |
| Polzahl | 5 |
| Außendurchmesser, Kabel | 6,0 – 8,0 mm |
| Anschlussart | Schraubanschluss |
| Anschlussquerschnitt, AWG | 24 - 18 |
| Anschlussquerschnitt, mm ² | 0,25 – 0,75 |
| Steckzyklen | ≥ 100 |

Elektrische Eigenschaften

| | |
|--------------------------------------|----------|
| Bemessungsspannung | 60 V |
| Durchgangswiderstand | ≤ 8 mΩ |
| Isolationswiderstand | ≥ 100 MΩ |
| Spannungsfestigkeit, Kontakt-Kontakt | ≥ 1,0 kV |
| Spannungsfestigkeit, Kontakt-Gehäuse | ≥ 1,0 kV |
| Bemessungsstrom | 4 A |
| Überspannungskategorie | II |
| Verschmutzungsgrad | 3 |

Werkstoffe

| | |
|---|---------------------------|
| Kontaktträger | PA |
| Kontaktträger, Brennbarkeitsklasse nach UL 94 | V0 |
| Kontakte, Grundmaterial | CuZn |
| Kontakte, Oberfläche | CuSnZn |
| Rändel | Zinkdruckguss, vernickelt |
| Griffkörper | PA |
| Dichtung | NBR / FKM |

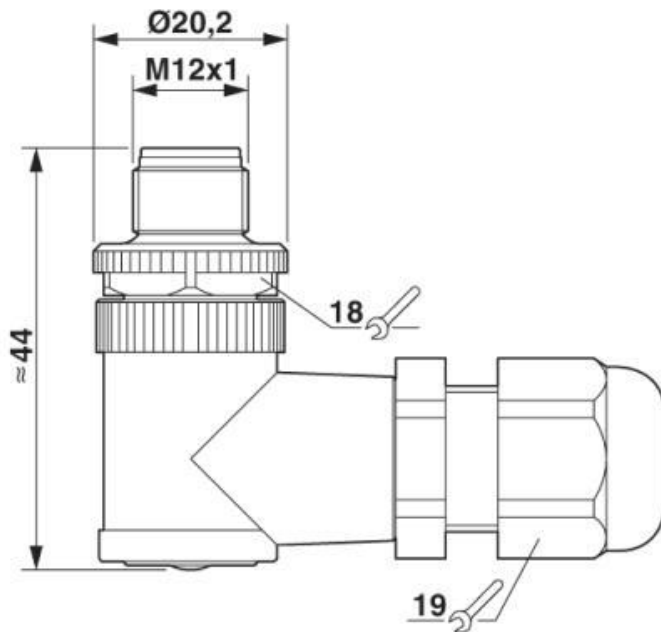
Normen

| | |
|-------------|-------------------------------------|
| Produktnorm | M12-Stecker nach DIN EN 61076-2-101 |
|-------------|-------------------------------------|

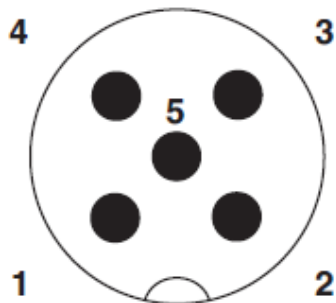
| | | |
|--|---------------------------------------|---------------|
| Ersteller: MANA2/PDP Freigegeben: IVSE1/PDP | Dokument: DB22262023DE Version: 04 | Seite 1 von 2 |
|--|---------------------------------------|---------------|

| | | |
|--------------------------|---------------------------------|---|
| 22262023 | DATENBLATT |  |
| Gültig ab: 17.09.2018 | AB-C5-M12MA-PG9-SKINTOP® | |

Technische Zeichnungen



Polabbildung



Anwendungsgebiete

Automatisierung, Maschinen- und Anlagenbau

Hinweis

Die Fotografien sind nicht maßstäblich und keine detailgetreuen Abbildungen der jeweiligen Produkte.

| | | |
|--|---------------------------------------|---------------|
| Ersteller: MANA2/PDP Freigegeben: IVSE1/PDP | Dokument: DB22262023DE Version: 04 | Seite 2 von 2 |
|--|---------------------------------------|---------------|