

STEINEL Vertrieb GmbH
Dieselstraße 80-84
33442 Herzebrock-Clarholz
Tel: +49/5245/448-188
www.steinel.de



Contact
www.steinel.de/contact



110072619_09/2019_A Technische Änderungen vorbehalten. / Subject to technical modification without notice.



STEINEL[®]
PROFESSIONAL



DALI-2 Input device

Information

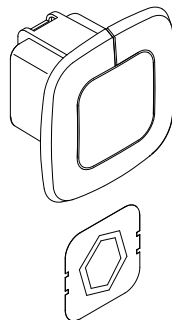
IR Quattro SLIM XS

CN
BG
RU
LV
LT
EE
HR
SI
RO
PL
SK
CZ
HU
TR
GR
NO
FI
DK
SE
PT
ES
IT
NL
FR
GB
DE

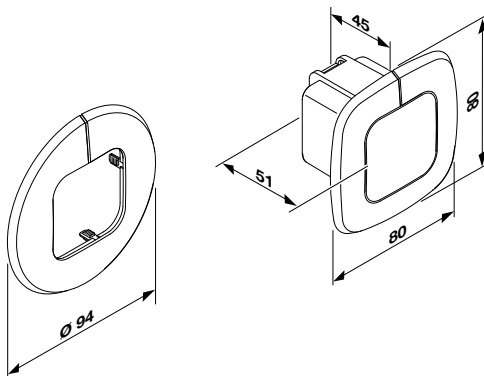


- DE11 Textteil beachten!
GB16 Follow written instructions!
FR21 Se référer à la partie texte !
NL26 Neem de tekst in acht
IT31 Seguire attentamente le istruzioni!
ES.36 ¡Téngase en cuenta el texto!
PT.41 Siga as instruções escritas!
SE.46 Iaktta texten!
DK51 Følg den skriftlige vejledning!
FI56 Huomaa tekstiosio!
NO61 Se de skriftlige instruksene!
GR66 Τηρείτε γραπτές οδηγίες!
TR71 Metin kısmını dikkate alın!
HU76 Szöveges részre figyelni!
CZ81 Dodržujte informace v textové části!
SK86 Dodržiavajte informácie v textovej časti!
PL91 Postępować zgodnie z instrukcją!
RO96 Respectați instrucțiunile scrise!
SI101 Upošteвайте del besedila!
HR106 Pridržavajte se pisanih uputa!
EE.111 Järgige kirjalikke juhiseid!
LT116 Laikykitės rašytinių instrukcijų!
LV.121 Pievēršiet uzmanību tekstam!
RU126 Обратите внимание на текстовую часть!
BG131 Да се вземе предвид текстовата част!
CN136 注意正文！

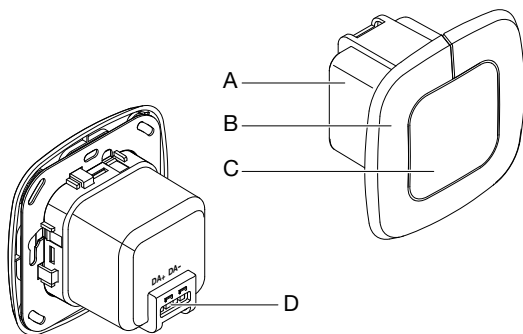
3.1



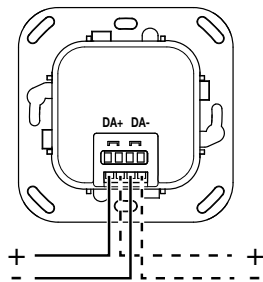
3.2



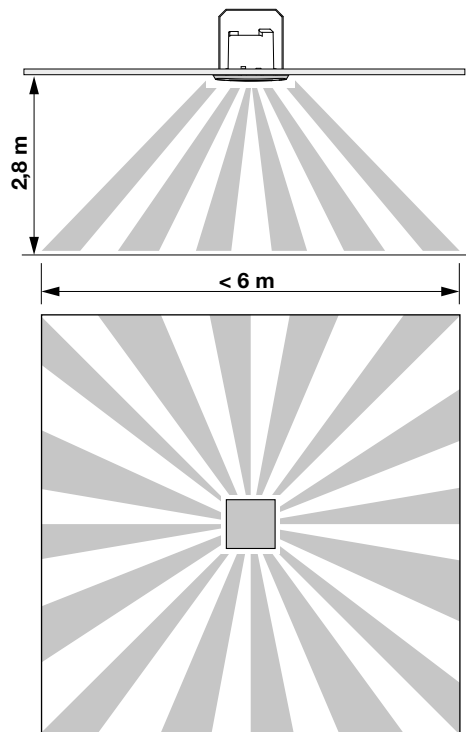
3.3



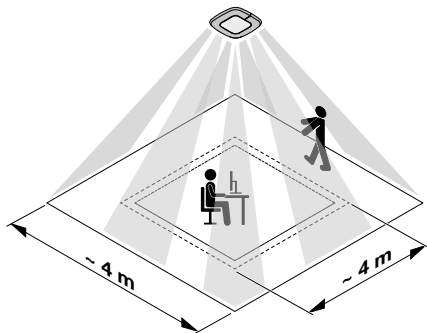
4.1



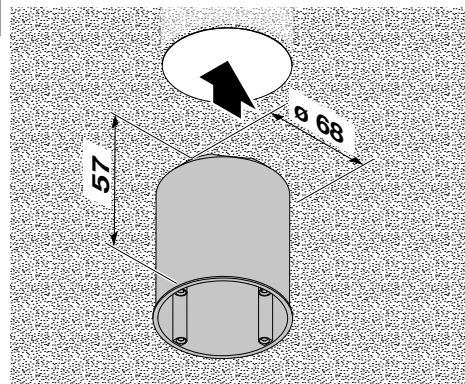
5.1



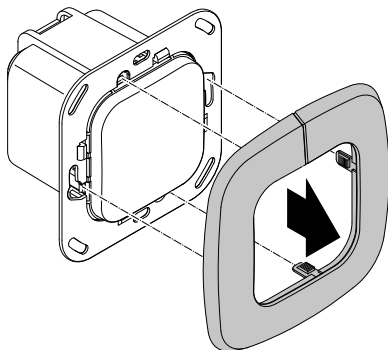
5.2



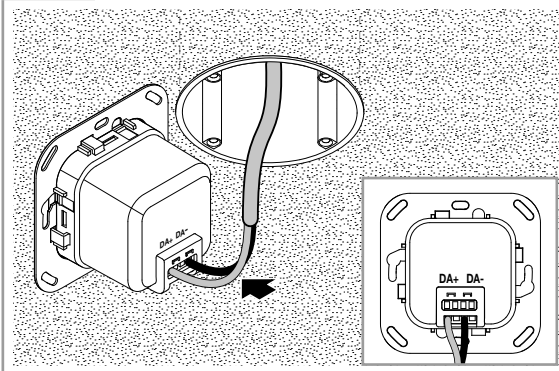
5.4



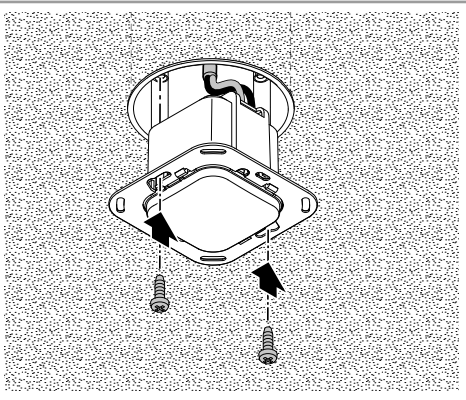
5.3



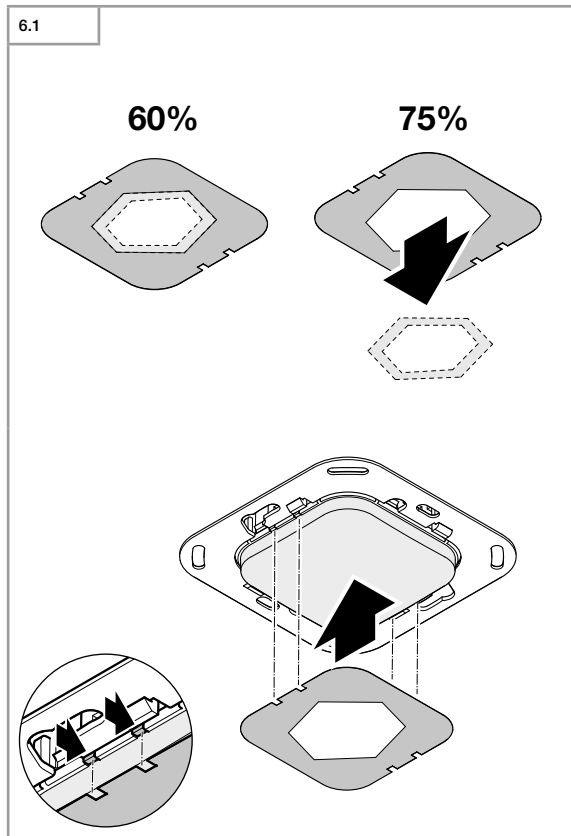
5.5



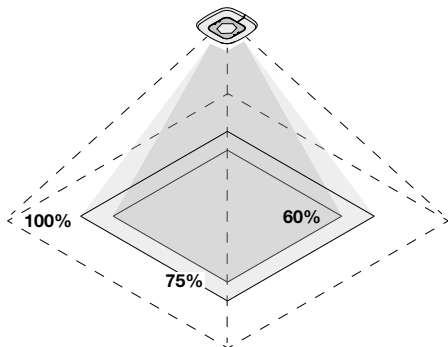
5.6



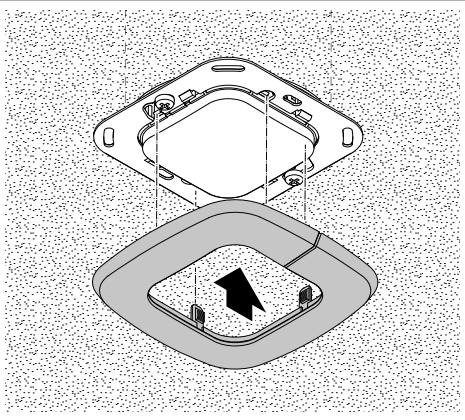
6.1



6.2



6.3



DE

1. Zu diesem Dokument

Bitte sorgfältig lesen und aufbewahren!

- Urheberrechtlich geschützt. Nachdruck, auch auszugsweise, nur mit unserer Genehmigung.
- Änderungen, die dem technischen Fortschritt dienen, vorbehalten.

Symbolerklärung



Warnung vor Gefahren!



Verweis auf Textstellen im Dokument.

2. Allgemeine Sicherheitshinweise



Vor allen Arbeiten am Gerät die Spannungszufuhr unterbrechen!

- Bei der Montage muss die anzuschließende elektrische Leitung spannungsfrei sein. Daher als Erstes Strom abschalten und Spannungsfreiheit mit einem Spannungsprüfer überprüfen.
- Bei der Installation des Sensors handelt es sich um eine Arbeit an der Netzspannung. Sie muss daher fachgerecht nach den landesüblichen Installationsvorschriften und Anschlussbedingungen durchgeführt werden. (z. B.: **DE:** VDE 0100, **AT:** OVE-EN 1, **CH:** SEV 1000).
- Nur Original-Ersatzteile verwenden.
- Reparaturen dürfen nur durch Fachwerkstätten durchgeführt werden.

3. IR Quattro SLIM XS

Bestimmungsgemäßer Gebrauch

- Präsenzmelder nur zur Deckenmontage im Innenbereich geeignet.
- Gerätedose mit min. 57 mm Tiefe erforderlich.

Mit einem DALI-Bus wird der Sensor an das Steuergerät angebunden. Der Sensor nutzt die DALI-Leitung zur Kommunikation und zur Spannungsversorgung.

Lieferumfang (Abb. 3.1)

Produktmaße (Abb. 3.2)

Geräteübersicht (Abb. 3.3)

- A** Sensormodul
- B** Designblende
- C** Sensorlinse
- D** Anschlussklemme

4. Elektrischer Anschluss

- Stromversorgung abschalten. (Abb. 4.1)

Für die Verdrahtung der Sensorschalter gilt: Nach VDE 0100520 Abschnitt 6 darf für die Verdrahtung zwischen Sensor und DALI Application Controller eine Mehrfachleitung verwendet werden, die sowohl die Netzspannungsleitungen wie auch die Steuerleitungen enthält (z.B. NYM 5 x 1,5 mm²).

Die maximale Leitungslänge zwischen DALI Application Controller und Sensor darf 300 m (bei 1,5 mm²) nicht überschreiten. Nach der Installation und dem Einschalten beginnt der Sensor für 40 Sekunden zu blinken.

Anschluss Netzzuleitung (Abb. 4.1)

Hinweis zur Parallelschaltung:

Es können in einem DALI-2-System mehrere Sensoren angeschlossen werden. Hierbei ist die maximale DALI-Teilnehmerzahl zu beachten (→ "12. Technische Daten")

5. Montage

- Alle Bauteile auf Beschädigungen prüfen.
- Bei Schäden das Produkt nicht in Betrieb nehmen.
- Geeigneten Montageort auswählen unter Berücksichtigung der Reichweite und Bewegungserfassung. (Abb. 5.1/5.2)

Montageschritte

- Stromversorgung abstellen. (Abb. 4.1)
- Designblende vom Rahmen lösen. (Abb. 5.3)
- Einbaudose Ø max. 68 mm in den Deckenausschnitt einsetzen. (Abb. 5.4)
- Netzanschlüsse vornehmen. (Abb. 5.5)
- Sensormodul einsetzen und verschrauben. (Abb. 5.6)
- Designblende aufstecken. (Abb. 6.3)
- Stromversorgung einschalten. (Abb. 6.3)
- Einstellungen vornehmen. (→ "7. Funktion/Bedienung")

6. Erfassungsbereich ändern

Erfassungsbereich (Abb. 6.1/6.2)

Die beiliegende Abdeckfolie dient zur Minimierung des Erfassungsbereiches um max. 40%.

7. Funktion/Bedienung

Nachdem der Anschluss vorgenommen und die Designblende aufgesteckt ist, kann die Anlage in Betrieb genommen werden. Die Inbetriebnahme erfolgt gemäß der gültigen DALI-2-Norm. Es stehen alle Funktionen und Befehle aus der DALI-Norm IEC 62386 Teil 101, Teil 103, Teil 303 und Teil 304 zur Verfügung. Die vom Sensor ermittelten Bewegungs- und Helligkeitswerte können vom DALI Application Controller abgefragt werden. Zusätzlich besteht die Möglichkeit eines automatischen oder zeitbasierten zyklischen Sendens.

Detaillierte Informationen finden Sie in der Schnittstellenbeschreibung im Internet auf: DALI-2.steinel.de

LED-Funktion:

Rote LED

Initialisierung: LED blinkt 1 × alle 2 Sekunden
Normalbetrieb: LED bleibt aus.
DALI-Identifikation: LED blinkt im Sekundentakt.

8. Zubehör

- Kaiser-Hohlwanddose
EAN 4007841000370

9. Pflege/Wartung

Das Produkt ist wartungsfrei. Die Erfassungslinse kann bei Verschmutzung mit einem feuchten Tuch (ohne Reinigungsmittel) gesäubert werden.

10. Entsorgung

Elektrogeräte, Zubehör und Verpackungen sollen einer umweltgerechten Wiederverwertung zugeführt werden.



Werfen Sie Elektrogeräte nicht in den Hausmüll!

Nur für EU-Länder:

Gemäß der geltenden Europäischen Richtlinie über Elektro- und Elektronik-Altgeräte und ihrer Umsetzung in nationales Recht müssen nicht mehr gebrauchsfähige Elektrogeräte getrennt gesammelt und einer umweltgerechten Wiederverwertung zugeführt werden.

11. Herstellergarantie

Herstellergarantie für Unternehmer, wobei Unternehmer eine natürliche oder juristische Person oder eine rechtsfähige Personengesellschaft ist, die bei Abschluss des Kaufes in Ausübung ihrer gewerblichen oder selbständigen beruflichen Tätigkeit handelt.

Herstellergarantie der STEINEL Vertrieb GmbH, Dieselstraße 80-84, 33442 Herzebrock-Clarholz

Alle STEINEL-Produkte erfüllen höchste Qualitätsansprüche. Aus diesem Grund leisten wir als Hersteller Ihnen als Kunde gerne eine unentgeltliche Garantie gemäß den nachstehenden Bedingungen:

Wir leisten Garantie durch kostenlose Behebung der Mängel (nach unserer Wahl: Reparatur oder Austausch mangelhafter Teile ggf. Austausch durch ein Nachfolgemodell oder Erstellung einer Gutschrift), die nachweislich innerhalb der Garantiezeit auf einem Material- oder Herstellungsfehler beruhen.

Die Garantiezeit für

- Sensorik / Außenleuchten / Innenleuchten beträgt: 5 Jahre und beginnt mit dem Kaufdatum des Produktes.

Ausdrücklich ausgenommen von dieser Garantie sind alle auswechselbaren Leuchtmittel. Darüber hinaus ist die Garantie ausgeschlossen:

- bei einem gebrauchsbedingten oder sonstigen natürlichen Verschleiß von Produktteilen oder Mängeln am STEINEL-Produkt, die auf gebrauchsbedingtem oder sonstigem natürlichem Verschleiß zurückzuführen sind,
- bei nicht bestimmungs- oder unsachgemäßem Gebrauch des Produkts oder Missachtung der Bedienungsanweisungen,
- wenn An- und Umbauten bzw. sonstige Modifikationen an dem Produkt eigenmächtig vorgenommen wurden oder Mängel auf die Verwendung von Zubehör-, Ergänzungs- oder Ersatzteilen zurückzuführen sind, die keine STEINEL-Originalteile sind,

- wenn Wartung und Pflege der Produkte nicht entsprechend der Bedienungsanleitung erfolgt sind,
- wenn Anbau und Installation nicht gemäß den Installationsvorschriften von STEINEL ausgeführt wurden,
- bei Transportschäden oder -verlusten.

Diese Herstellergarantie lässt Ihre gesetzlichen Rechte unberührt. Die hier beschriebenen Leistungen gelten zusätzlich zu den gesetzlichen Rechten und beschränken oder ersetzen diese nicht.

Die Garantie gilt für sämtliche STEINEL-Produkte, die in Deutschland gekauft und verwendet werden. Es gilt deutsches Recht unter Ausschluss des Übereinkommens der Vereinten Nationen über Verträge über den internationalen Warenkauf (CISG).

Geltendmachung

Wenn Sie Ihr Produkt reklamieren wollen, senden Sie es bitte vollständig und frachtfrei mit dem Original-Kaufbeleg, der die Angabe des Kaufdatums und der Produktbezeichnung enthalten muss, an Ihren Händler oder direkt an uns, die STEINEL Vertrieb GmbH – Reklamationsabteilung –, Dieselstraße 80-84, 33442 Herzebrock-Clarholz. Wir empfehlen Ihnen daher, Ihren Kaufbeleg bis zum Ablauf der Garantiezeit sorgfältig aufzubewahren. Für Transportkosten und -risiken im Rahmen der Rücksendung übernehmen wir keine Haftung.

5 JAHRE
HERSTELLER
GARANTIE

12. Technische Daten

Abmessungen	
B x H x T	eckig: 80 x 80 x 51 mm
Ø	rund: 94 x 55 mm
Versorgungsspannung	4 mA / 2 DALI-Teilnehmer 12-22,5 V  , (no SELV)
DALI-Schnittstelle	DALI-Steuerleitung (multimasterfähig zur Kommunikation mit DALI Application Controller/ DALI-Sensor), DALI-Startup-time < 1 s
Sensorik	Passiv Infrarot (IR)
Reichweite	4 x 4 m Präsenz, radial, tangential
Erfassungswinkel	360°
Lichtmessung	10-1000 Lux, ∞/Tageslicht
Montagehöhe	2,5-4 m
Schutzart	IP20
Temperaturbereich	0 °C bis + 40 °C

13. Betriebsstörungen

Störung	Ursache	Abhilfe
Sensor ohne Spannung	<ul style="list-style-type: none"> ■ Sicherung hat ausgelöst, nicht eingeschaltet, DALI-Leitung unterbrochen ■ Kurzschluss 	<ul style="list-style-type: none"> ■ Sicherung einschalten, tauschen; Netzschalter einschalten, DALI-Leitung mit Spannungsprüfer überprüfen ■ Anschlüsse überprüfen
Helligkeitswert wird nicht übermittelt	<ul style="list-style-type: none"> ■ Leitung unterbrochen ■ DALI Spannungsversorgung defekt 	<ul style="list-style-type: none"> ■ Leitung kontrollieren
Sensor sendet unerwünscht Bewegungssignal	<ul style="list-style-type: none"> ■ Störfaktor z. B. Ventilator, Klimaanlage oder andere Wärmequelle befindet sich im Erfassungsbereich ■ Tiere bewegen sich im Erfassungsbereich ■ Wind bewegt Papier oder Pflanzen im Erfassungsbereich ■ Sonnenlicht fällt auf die Linse ■ plötzliche Temperaturveränderung durch Abluft aus Ventilatoren, offenen Fenstern, Klimaanlage oder anderen Wärmequellen ■ Sensor in der Nähe von WLAN oder anderer Funkquelle 	<ul style="list-style-type: none"> ■ Bereich umstellen bzw. abdecken, Abstand vergrößern ■ Bereich umstellen bzw. abdecken ■ Bereich umstellen ■ Sensor geschützt anbringen oder Bereich umstellen ■ Bereich verändern, Montageort verlegen ■ mindestens 2 m von der Funkquelle entfernt installieren
Sensor-Reichweitenveränderung	<ul style="list-style-type: none"> ■ andere Umgebungstemperaturen 	<ul style="list-style-type: none"> ■ Erfassungsbereich durch Abdeckschalen genau einstellen

1. About this document

Please read carefully and keep in a safe place.

- Under copyright. Reproduction either in whole or in part only with our consent.
- Subject to change in the interest of technical progress.

Symbols



Hazard warning!



Reference to other information in the document.

2. General safety precautions



Disconnect the power supply before attempting any work on the unit.

- During installation, the electric power cable to be connected must not be live. Therefore, switch off the power first and use a voltage tester to make sure the wiring is off-circuit.
- Installing the sensor involves work on the mains power supply. This work must therefore be carried out correctly in accordance with applicable national wiring regulations and electrical operating conditions. (e.g.: **DE**: VDE 0100, **AT**: OVE-EN 1, **CH**: SEV 1000)
- Only use genuine replacement parts.
- Repairs may only be made by specialist workshops.

3. IR Quattro SLIM XS

Proper use

- Presence detector only suitable for mounting on indoor ceilings.
- A device box with a depth of at least 57 mm is required.

The sensor is connected to the control unit via a DALI bus. The sensor uses the DALI line for communication and for supplying power.

Package contents (Fig. 3.1)

Product dimensions (Fig. 3.2)

Product components (Fig. 3.3)

- A** Sensor module
- B** Decorative trim panel
- C** Sensor lens
- D** Connecting terminal

4. Electrical connection

- Switch OFF power supply. (Fig. 4.1)

Wiring up the sensor switch: under section 6 of VDE 0100520, a multi-core lead containing both the mains voltage leads as well as the control leads (e.g. NYM 5 × 1.5 mm²) may be used for the wiring between sensor and DALI Application Controller.

The lead between DALI Application Controller and sensor must be no longer than 300 m (with 1.5 mm²). After installing and switching ON, the sensor flashes for 40 seconds.

Connecting the mains power supply lead (Fig. 4.1)

Note on parallel connection:

Several sensors can be connected in a DALI-2 system. In this case, the maximum number of DALI users must not be exceeded (→ "12. Technical specifications")

5. Mounting

- Check all components for damage.
- Do not use the product if it is damaged.
- Select an appropriate mounting location, taking the reach and motion detection into consideration. (Fig. 5.1 / 5.2)

Mounting procedure

- Switch off power supply (Fig. 4.1)
- Detach decorative trim panel from frame. (Fig. 5.3)
- Fit mounting box Ø max. 68 mm into the ceiling cut-out. (Fig. 5.4)
- Connect to the mains power supply. (Fig. 5.5)
- Fit sensor module and screw into place. (Fig. 5.6)
- Fit decorative trim panel. (Fig. 6.3)
- Switch ON power supply. (Fig. 6.3)
- Make settings. (→ "7. Function / operation")

6. Changing the detection zone

Detection zone (Fig. 6.1 / 6.2)

The film shroud provided is used for minimising the detection zone by a maximum of 40%.

7. Function / operation

Once you have connected the unit and fitted the designer panel, you are ready to put the system into operation.

The sensor is put into operation in accordance with the applicable DALI-2 standard. All functions and commands are available from DALI standard IEC 62386 Part 101, Part 103, Part 303 and Part 304. The motion detection values and light levels measured by the sensor can be requested from the DALI Application Controller. Automatic or time-based cyclical transmission can also be selected.

You will find detailed information in the interface description on the Internet at: DALI-2.steinel.de

LED function:

Red LED

Initialisation: LED flashes once every 2 seconds

Normal mode: LED stays OFF.

DALI identification: LED flashes once a second.

8. Accessories

- Kaiser hollow-wall box
EAN 4007841000370

9. Care / maintenance

The product requires no maintenance.

The detector lens may be cleaned with a damp cloth if it gets dirty (do not use cleaning agents).

10. Disposal

Electrical and electronic equipment, accessories and packaging must be recycled in an environmentally compatible manner.



Do not dispose of electrical and electronic equipment as domestic waste.

EU countries only:

Under the current European Directive on Waste Electrical and Electronic Equipment and its implementation in national law, electrical and electronic equipment no longer suitable for use must be collected separately and recycled in an environmentally compatible manner.

11. Manufacturer's Warranty

As purchaser, you are entitled to your statutory rights against the vendor. If these rights exist in your country, they are neither curtailed nor restricted by our Warranty Declaration. We guarantee that your STEINEL Professional sensor product will remain in perfect condition and proper working order for a period of 5 years. We guarantee that this product is free from material-, manufacturing- and design flaws. In addition, we guarantee that all electronic components and cables function in the proper manner and that all materials used and their surfaces are without defects.

Making Claims


If you wish to make a claim, please send your product complete and carriage paid with the original receipt of purchase, which must show the date of purchase and product designation, either to your retailer or contact us at **STEINEL (UK) Limited, 25 Manasty Road, Axis Park, Orton Southgate, Peterborough, PE2 6UP**, for a returns number. For this reason, we recommend that you keep your receipt of purchase in a safe place until the warranty period expires. STEINEL shall assume no liability for the costs or risks involved in returning a product.

For information on making claims under the terms of the warranty, please go to www.steinel-professional.de/garantie

If you have a warranty claim or would like to ask any question regarding your product, you are welcome to call us at any time on our Service Hotline **01733 366700**.

5 YEAR
MANUFACTURER'S
WARRANTY

12. Technical specifications

Dimensions	
W × H × D	Square: 80 × 80 × 51 mm
Ø	Round: 94 × 55 mm
Power supply	4 mA / 2 DALI users 12-22.5 V  , no SELV DALI-Startup-time < 1 s
DALI interface	DALI control line (multi-master capability for communication with the DALI Application Controller/DALI sensor), DALI-Startup-time < 1 s
Sensor system	Passive infrared (IR)
Reach	4 × 4 m presence, radial, tangential
Angle of coverage	360°
Light measurement	10-1000 lux, ∞/daylight
Mounting height	2.5 - 4 m
IP rating	IP20
Temperature range	0°C to 40°C

13. Troubleshooting

Malfunction	Cause	Remedy
No power at the sensor	<ul style="list-style-type: none">■ Fuse has tripped, not switched ON, break in DALI wiring■ Short circuit	<ul style="list-style-type: none">■ Activate, change fuse, turn ON mains switch, check DALI wiring with voltage tester■ Check connections
Light level not being communicated	<ul style="list-style-type: none">■ Break in wiring■ DALI power supply faulty	<ul style="list-style-type: none">■ Check cable
Sensor sending motion detection signal when it should not	<ul style="list-style-type: none">■ There is interference, e.g. fan, air-conditioning system or other source of heat, in the detection zone■ Animals moving in detection zone■ Wind is moving paper or plants in the detection zone■ Sunlight is shining on the lens■ Sudden temperature change due to air expelled from fans, open windows, air-conditioning systems or other sources of heat■ Sensor near Wi-Fi or other wireless communication source	<ul style="list-style-type: none">■ Adjust detection zone or fit shrouds, increase distance■ Adjust zone or fit shrouds■ Change detection zone■ Mount sensor in a protected place or change zone■ Adjust detection zone or install in a different place■ Install at least 2 m away from the wireless communication source
Sensor reach change	<ul style="list-style-type: none">■ Differing ambient temperatures	<ul style="list-style-type: none">■ Use shrouds to define detection zone precisely

FR

1. À propos de ce document

Veillez le lire attentivement et le conserver en lieu sûr !

- Il est protégé par la loi sur les droits d'auteur. Une réimpression même partielle n'est autorisée qu'après notre accord préalable.
- Sous réserve de modifications techniques.

Explication des symboles



Attention danger !



Renvoi à des passages dans le document.

2. Consignes de sécurité générales



Avant toute intervention sur l'appareil, couper l'alimentation électrique !

- Pendant le montage, les conducteurs à raccorder doivent être hors tension. Il faut donc d'abord couper l'alimentation électrique et s'assurer de l'absence de courant à l'aide d'un testeur de tension.
- L'installation du détecteur implique une intervention sur le réseau électrique. Elle doit donc être effectuée correctement et conformément aux directives locales d'installation et aux conditions de raccordement.
- Utiliser uniquement des pièces de rechange d'origine.

- Les réparations ne doivent être effectuées que par des ateliers spécialisés.

3. IR Quattro SLIM XS

Utilisation conforme aux prescriptions

- Le détecteur de présence ne convient qu'au montage au plafond à l'intérieur des bâtiments.
- Un boîtier d'encastrement d'au moins 57 mm de profondeur est nécessaire.

Un bus DALI permet de connecter le détecteur au contrôleur. Le détecteur utilise le câble DALI pour la communication et l'alimentation en tension.

Contenu de la livraison (fig. 3.1)

Dimensions du produit (fig. 3.2)

Vue d'ensemble de l'appareil (fig. 3.3)

- A** Module de détection
- B** Capot
- C** Lentille du détecteur
- D** Borne de raccord

4. Branchement électrique

- Couper l'alimentation électrique. (Fig. 4.1)

Ce qui suit s'applique au câblage de l'interrupteur type encastré : selon la norme VDE 0100 520 (correspondant à la norme NF C-15100), partie 6, une ligne multiple peut être utilisée pour le câblage entre le détecteur et le contrôleur d'applications DALI, comprenant aussi bien des câbles d'alimentation que des câbles de commande (par ex. NYM 5 × 1,5 mm²).

La longueur maximale des câbles entre le contrôleur d'applications DALI et le détecteur ne doit pas dépasser 300 m (pour 1,5 mm²). Le détecteur commence ensuite à clignoter pour 40 secondes après l'installation et la mise sous tension.

Branchement du câble secteur (fig. 4.1)

Remarque concernant le branchement en parallèle :

Il est possible de connecter plusieurs détecteurs dans un système DALI-2. Il faut alors respecter le nombre maximum de participants DALI (→ « 12. Caractéristiques techniques »)

5. Montage

- Contrôler l'absence de dommages sur toutes les pièces.
- Ne pas mettre le produit en service en cas de dommage.
- Choisir l'emplacement de montage approprié en tenant compte de la portée et de la détection des mouvements. (Fig. 5.1/5.2)

Étapes de montage

- Couper l'alimentation au courant. (Fig. 4.1)
- Enlever le capot du cadre. (Fig. 5.3)
- Insérer la boîte d'encastrement de Ø max. 68 mm dans la découpe au plafond. (Fig. 5.4)
- Procéder au raccordement au secteur. (Fig. 5.5)
- Introduire le module de détection et visser. (Fig. 5.6)
- Emboîter le capot. (Fig. 6.3)

- Mettre l'appareil sous tension. (Fig. 6.3)
- Procéder aux réglages. (→ « 7. Fonction/Commande »)

6. Modifier la zone de détection

Zone de détection (fig. 6.1/6.2)
Le cache également fourni sert à minimiser la zone de détection au maximum de 40 %.

7. Fonction/Commande

Après avoir procédé au branchement, avoir enfilé le capot, vous pouvez mettre l'installation en service. La mise en service a lieu conformément à la norme DALI-2 en vigueur. Toutes les fonctions et commandes de la norme DALI CEI 62386 partie 101, partie 103, partie 303 et partie 304 sont disponibles. Le contrôleur d'applications DALI peut consulter les valeurs de luminosité et de mouvement mesurées par le détecteur. Un envoi cyclique automatique ou basé sur le temps est, en plus, possible.

Vous trouverez des informations détaillées dans la description de l'interface disponible sur Internet à l'adresse : DALI-2.steinel.de

Fonctions de la LED

LED rouge

Initialisation : la LED clignote une fois toutes les 2 secondes.
Fonctionnement normal : la LED reste éteinte.
Identification DALI : la LED clignote toutes les secondes.

8. Accessoires

- Boîte pour parois creuses Kaiser N° EAN : 4007841000370

9. Entretien/Maintenance

Le produit ne nécessite aucun entretien.
Si la lentille de détection se salit, la nettoyer avec un chiffon humide (ne pas utiliser de détergent).

10. Recyclage

Les appareils électriques, les accessoires et les emballages doivent être soumis à un recyclage respectueux de l'environnement.



Ne pas jeter les appareils électriques avec les ordures ménagères !

Uniquement pour les pays de l'UE :

Conformément à la directive européenne en vigueur relative aux appareils électriques et électroniques usagés et à son application dans le droit national, les appareils électriques qui ne fonctionnent plus doivent être collectés séparément des ordures ménagères et doivent faire l'objet d'un recyclage écologique.

11. Garantie du fabricant

En tant qu'acheteur, vous disposez des droits prescrits par la loi à l'encontre du vendeur. Notre déclaration de garantie ne raccourcit ni ne limite ces droits dans la mesure où

ils existent dans votre pays. Nous vous accordons une garantie de 5 ans sur le parfait état et le bon fonctionnement de votre produit à détection STEINEL Professional. Nous garantissons que ce produit ne présente pas de défauts matériels, de fabrication ni de construction. Nous garantissons le bon état de fonctionnement de tous les composants électroniques et des câbles ainsi que l'absence de vices pour tous les matériaux utilisés et leurs surfaces.

Réclamation


Si vous avez une réclamation à faire au sujet de votre produit, veuillez contacter votre revendeur en lui fournissant la preuve d'achat originale qui doit comporter la date de l'achat et la désignation du produit.

Veuillez consulter notre site Internet www.steinel-professional.de/ **garantie** pour de plus amples informations sur la manière de faire valoir un droit à une prestation de garantie.

Si vous avez besoin d'avoir recours au service de garantie ou si vous avez une question au sujet de votre produit, vous pouvez nous appeler à tout moment au n° d'assistance téléphonique pour la clientèle **03 20 30 34 00**.

5 ANS
DE GARANTIE
FABRICANT

12. Caractéristiques techniques

Dimensions	
I x H x P	carré : 80 x 80 x 51 mm
Ø	ronde : 94 x 55 mm
Tension d'alimentation	4 mA / 2 participants DALI 12-22,5 V  (no SELV)
Interface DALI	Câble de commande DALI (compatible multi-maître pour la communication avec le contrôleur d'applications DALI/détecteur DALI), Durée de démarrage DALI < 1 s
Technologie de détection	Détecteur infrarouge passif (IR)
Portée	4 x 4 m présence, portée radiale, portée tangentielle
Angle de détection	360°
Mesure de la luminosité	de 10 à 1000 lx, ∞ / lumière diurne
Hauteur d'installation	de 2,5 à 4 m
Indice de protection	IP20
Plage de température	de 0 °C à + 40 °C

13. Dysfonctionnements

Problèmes	Causes	Solutions
Le détecteur n'est pas sous tension	<ul style="list-style-type: none"> ■ Fusible a sauté appareil hors circuit, câble DALI coupé ■ Court-circuit 	<ul style="list-style-type: none"> ■ Enclencher le fusible, le remplacer ; mettre l'interrupteur en circuit, vérifier le câble DALI à l'aide d'un testeur de tension ■ Vérifier le branchement
La valeur de luminosité n'est pas transmise	<ul style="list-style-type: none"> ■ Câble coupé ■ Alimentation en tension DALI défectueuse 	<ul style="list-style-type: none"> ■ Contrôler le câble
Le détecteur envoie un signal de mouvement non souhaité	<ul style="list-style-type: none"> ■ Un facteur de perturbation, par ex. un ventilateur, une climatisation ou une autre source de chaleur, se trouve dans la zone de détection ■ Des animaux se déplacent dans la zone de détection ■ Le vent agite du papier ou des plantes dans la zone de détection ■ Rayons solaires sur la lentille ■ Variations subites de la température dues à des courants d'air provenant de ventilateurs, de fenêtres ouvertes, de climatisations ou d'autres sources de chaleur ■ Le détecteur est placé à proximité du la WiFi ou d'une autre source radio 	<ul style="list-style-type: none"> ■ Modifier la zone ou la masquer, augmenter la distance ■ Modifier la zone ou la masquer ■ Modifier la zone ■ Installer le détecteur dans un endroit protégé ou modifier la zone ■ Modifier la zone, monter l'appareil à un autre endroit ■ Installer le détecteur au moins à 2 m de la source radio
Modification de la portée du détecteur	<ul style="list-style-type: none"> ■ Variations de la température ambiante 	<ul style="list-style-type: none"> ■ Réglage de précision de la zone de détection par caches enfichables

1. Over dit document

Zorgvuldig doorlezen en bewaren a.u.b.!

- Rechten uit het auteursrecht voorbehouden. Vermenigvuldiging, ook van delen van deze handleiding, is alleen met onze toestemming geoorloofd.
- Wijzigingen in het kader van de technische vooruitgang voorbehouden.

Toelichting van de symbolen



Waarschuwing voor gevaar!



Verwijzing naar tekstpassage in het document.

2. Algemene veiligheidsvoorschriften



Voor alle werkzaamheden aan het apparaat dient de spanningstoevoer te worden onderbroken!

- Bij de montage moet de aan te sluiten elektrische kabel spanningsvrij zijn. Daarom eerst de stroom uitschakelen en op spanningsloosheid testen met een spanningstester.
- Bij de installatie van de sensor wordt met netspanning gewerkt. Dit moet vakkundig en volgens de gebruikelijke installatievoorschriften en aansluitingsvoorwaarden worden uitgevoerd. (bijv.: **DE:** VDE 0100, **AT:** OVE-EN 1, **CH:** SEV 1000).

- Gebruik uitsluitend originele reserveonderdelen.
- Reparaties mogen uitsluitend door een gespecialiseerd bedrijf worden uitgevoerd.

3. IR Quattro SLIM XS

Gebruik volgens de voorschriften

- Aanwezigheidsmelder alleen geschikt voor plafondmontage binnenshuis.
- Contactdoos met een min. diepte van 57 mm vereist.

De sensor wordt m.b.v. een DALI-bus gekoppeld aan het besturingsapparaat.

De sensor gebruikt de DALI-kabel voor de communicatie en voor de stroomvoorziening.

Bij de levering inbegrepen (afb. 3.1)

Productafmetingen (afb. 3.2)

Overzicht apparaat (afb. 3.3)

- A** Sensormodule
- B** Designkap
- C** Sensorlens
- D** Aansluitklem

4. Elektrische aansluiting

- Stroomtoevoer uitschakelen (afb. 4.1)

Voor de aansluiting van de sensorschakelaar geldt: volgens VDE 0100520 punt 6 mag voor de bekabeling tussen sensor en DALI Application Controller een meervoudige leiding worden gebruikt, die zowel de netspanningskabels als de regelkabels bevat (bijv. NYM 5 x 1,5 mm²).

De kabelengte tussen DALI Application Controller en sensor mag niet groter zijn dan 300 m (bij 1,5 mm²). Na de installatie en het inschakelen begint de sensor 40 seconden te knipperen.

Aansluiting van de stroomtoevoer (afb. 4.1)

Opmerking voor een parallelle schakeling:

In een DALI-2-systeem kunnen meerdere sensoren worden aangesloten. Daarbij moet rekening worden gehouden met het maximale aantal DALI-deelnemers (→ '12. Technische gegevens')

5. Montage

- Alle onderdelen controleren op beschadigingen.
- Neem het product bij beschadigingen niet in gebruik.
- Kies een passende montageplaats; houd hierbij rekening met de reikwijdte en de bewegingsregistratie. (afb. 5.1/5.2)

Montagestappen

- Stroomtoevoer uitschakelen (afb. 4.1).
- Designplaat losmaken van raam (afb. 5.3).
- Inbouwdoos Ø max. 68 mm in de plafondopening plaatsen (afb. 5.4).
- Netaansluitingen maken (afb. 5.5)
- Sensormodule plaatsen en vastschroeven (afb. 5.6).
- Designplaat aanbrengen (afb. 6.3).
- Stroomtoevoer inschakelen (afb. 6.3).
- Instellingen uitvoeren (→ '7. Werking/bediening')

6. Registratiebereik aanpassen

Registratiebereik (afb. 6.1/6.2)

Met de meegeleverde afdekkfolie kan het registratiebereik met max. 40% worden verkleind.

7. Werking/bediening

Nadat de aansluiting is uitgevoerd en de designplaat geplaatst, kan de installatie in gebruik worden genomen. De ingebruikneming wordt volgens de actuele DALI-2-norm uitgevoerd. Alle functies en commando's uit de DALI-norm IEC 62386 deel 101, deel 103, deel 303 en deel 304 staan ter beschikking. De door de sensor berekende waarden voor bewegingen en lichtsterkte kunnen door de DALI Application Controller worden opgevraagd. Bovendien bestaat de mogelijkheid om deze automatisch of cyclisch op tijdbasis te verzenden.

Uitgebreide informatie vindt u in de interfacebeschrijving op het internet onder: DALI-2.steinell.de

Led-functie:

Rode led

Initialiseren: led knippert 1 x om de 2 seconden
 Normaal bedrijf: led blijft uit.
 DALI-identificatie: led knippert snel.

8. Toebehoren

- Holle Kaiser-wandcontactdoos
EAN 4007841000370

9. Onderhoud/verzorging

Dit product is onderhoudsvrij. De registratielens kan bij vervuiling met een vochtige doek (zonder schoonmaakmiddel) worden gereinigd.

10. Verwijderen

Elektrische apparaten, toebehoren en verpakkingen dienen milieuvriendelijk gerecycled te worden.



Deze elektrische apparaten niet bij het huisvuil!

Alleen voor EU-landen:

Conform de geldende Europese richtlijn voor verbruikte elektrische en elektronische apparatuur en hun implementatie in nationaal recht, dienen niet langer bruikbare elektrische apparaten gescheiden ingezameld en milieuvriendelijk gerecycled te worden.

11. Fabrieksgarantie

Als koper heeft u t.o.v. de verkoper recht op de wettelijk voorgeschreven garantie. Voor zover dit recht op garantie in uw land bestaat, wordt die door onze garantieverklaring noch verkort, noch beperkt. Wij verlenen 5 jaar garantie op de onberispelijke staat en het correcte functioneren

van uw sensorproduct uit het STEINEL Professional assortiment. Wij garanderen dat dit product geen materiaal-, productie- of constructiefouten heeft. Wij garanderen de goede werking van alle elektronische componenten en kabels, alsook dat alle toegepaste materialen en hun oppervlakken vrij van gebreken zijn.

Garantie claimen

Als u aanspraak wilt maken op garantie, dan kunt u het betreffende artikel, compleet samen met het originele aankoopbewijs en de klachtomschrijving, terugsturen naar uw leverancier of direct naar


Van Spijk Agenturen, De Scheper 402, 5688 HP Oirschot. Wij adviseren u daarom uw aankoopbewijs zorgvuldig te bewaren tot de garantieperiode is verlopen. STEINEL kan niet aansprakelijk worden gesteld voor de transportkosten en het transportrisico van het terugsturen.

(Op onze website www.vanspijk.nl vindt u meer informatie over het claimen van garantierechten)

Als u een garantie-aanvraag heeft of technische vragen betreffende uw product, kunt u contact opnemen met onze helpdesk **+31 499 551490**.

5 JAAR
FABRIEKS
GARANTIE

12. Technische gegevens

Afmetingen B x H x D Ø	rechthoekig: 80 x 80 x 51 mm rond: 94 x 55 mm
Voedingsspanning	4 mA / 2 DALI-deelnemers 12-22,5 V  (no SELV)
DALI-interface	DALI-regelkabel (geschikt voor multimaster voor de communicatie met de DALI Application Controller/ DALI-sensor), DALI-opstarttijd < 1 sec.
Sensor	passief-infrarood (IR)
Reikwijdte	4 x 4 m aanwezigheid, radiaal, tangenciaal
Registratiehoek	360°
Lichtmeting	10 – 1000 lux, ∞/daglicht
Montagehoogte	2,5-4 m
Bescherming	IP20
Temperatuurbereik	0 °C tot 40 °C

13. Storingen

Storing	Oorzaak	Oplossing
Sensor zonder netspanning	<ul style="list-style-type: none">■ Zekering gesprongen, niet ingeschakeld, DALI-leiding onderbroken■ Kortsluiting	<ul style="list-style-type: none">■ Zekering inschakelen, vervangen; netschakelaar inschakelen, DALI-kabel met spanningzoeker controleren■ Aansluitingen controleren
Lichtsterktewaarde wordt niet doorgestuurd	<ul style="list-style-type: none">■ Kabel onderbroken■ DALI-stroomvoorziening defect	<ul style="list-style-type: none">■ Kabel controleren
Sensor stuurt ongewenst een bewegingssignaal	<ul style="list-style-type: none">■ Storende factor zoals ventilator, airconditioning of andere warmtebron bevindt zich in het registratiegebied■ Er zijn bewegende dieren in het registratiegebied■ Wind beweegt papier of planten binnen het registratiegebied■ Er valt zonlicht op de lens■ Plotselinge verandering van temperatuur door afvoerlucht van ventilatoren, open ramen, airconditioning of andere warmtebronnen■ Sensor in de buurt van WiFi of andere draadloze bron	<ul style="list-style-type: none">■ Bereik veranderen resp. afschermen, afstand vergroten■ Bereik veranderen of afdekken■ Bereik veranderen■ Sensor afschermen of bereik veranderen■ Bereik veranderen, andere montageplaats kiezen■ Minimaal 2 m van de draadloze bron af installeren
Verandering sensorreikwijdtes	<ul style="list-style-type: none">■ Andere omgevings-temperaturen	<ul style="list-style-type: none">■ Registratiegebied met behulp van afdekplaatjes nauwkeurig instellen

IT

1. Riguardo a questo documento

Si prega di leggerlo attentamente e di conservarlo!

- Tutelato dai diritti d'autore. La ristampa, anche solo di estratti, è consentita solo previa nostra approvazione.
- Con riserva di modifiche legate al progresso della tecnica.

Spiegazione dei simboli



Avvertimento contro pericoli



Rimando a passaggi nel documento.

2. Avvertenze generali relative alla sicurezza



Prima di effettuare qualsiasi lavoro sull'apparecchio, togliere sempre la corrente!

- Durante il montaggio la linea elettrica deve essere scollegata. Prima del lavoro, occorre pertanto togliere la tensione e accertarne l'assenza mediante uno strumento di misurazione della tensione.
- L'installazione del sensore è un lavoro che richiede un intervento sulla tensione di rete. Essa deve quindi venire effettuata a regola d'arte secondo le prescrizioni per l'installazione e alle condizioni di allacciamento applicate nel singolo paese (per es.: **DE**: VDE 0100, **AT**: OVE-EN 1, **CH**: SEV 1000).

- Utilizzare esclusivamente pezzi di ricambio originali.
- Le riparazioni devono essere effettuate esclusivamente da officine specializzate.

3. IR Quattro SLIM XS

Utilizzo adeguato allo scopo

- Rilevatore di presenza adatto solo per il montaggio a soffitto in ambienti interni.
- È necessaria una presa dell'apparecchio con una profondità di almeno 57 mm.

Con un bus DALI il sensore viene collegato all'apparecchio di comando. Il sensore utilizza la linea DALI per comunicare con la LiveLink Box e per fornire corrente elettrica.

Volume di fornitura (**Fig. 3.1**)

Dimensioni dell'apparecchio (**Fig. 3.2**)

Panoramica degli apparecchi (**Fig. 3.3**)

- A** Modulo sensore
- B** Copertura decorativa
- C** Lente del sensore
- D** Morsetto di allacciamento

4. Allacciamento elettrico

- Staccare l'alimentazione di corrente (**Fig. 4.1**)

Per il cablaggio dell'interruttore a sensore vale quanto segue: ai sensi della norma VDE 0100520 capitolo 6 per il cablaggio tra sensore e DALI Application Controller è consentito utilizzare un conduttore multiplo che contenga sia i cavi della tensione di rete sia quelli di comando (per es. NYM 5 x 1,5 mm²).

Non superare la lunghezza massima consentita del cavo di collegamento tra DALI Application Controller e sensore pari a 300 m (nel caso di 1,5 mm²). Dopo l'installazione e l'accensione il sensore inizia a lampeggiare per 40 secondi.

Allacciamento del cavo di collegamento alla rete (Fig. 4.1)

Avvertenza sul collegamento in parallelo:

In un sistema DALI-2 si possono allacciare più sensori. Qui occorre tenere presente la quantità massima di utenze DALI collegabili (cfr. Dati tecnici a pagina (→ "12. Dati tecnici")

5. Montaggio

- Controllare tutti i componenti per verificare se presentano danneggiamenti.
- In caso di danni non mettere in funzione il prodotto.
- Scegliere un luogo di montaggio adeguato tenendo conto del raggio d'azione e del rilevamento del movimento. (Fig. 5.1/5.2)

Fasi di montaggio

- Staccare l'alimentazione di corrente. (Fig. 4.1)
- Rimuovere la copertura decorativa dal telaio. (Fig. 5.3)
- Inserire la presa di montaggio Ø max. 68 mm nell'incasso del soffitto. (Fig. 5.4)
- Effettuare gli allacciamenti di rete. (Fig. 5.5)
- Inserire il modulo sensore e avvitarlo. (Fig. 5.6)
- Infilare la copertura decorativa. (Fig. 6.3)

- Attivare l'alimentazione di corrente. (Fig. 6.3)
- Effettuare le dovute impostazioni. (→ "7. Funzionamento/comando")

6. Modifica del campo di rilevamento

Campo di rilevamento (Fig. 6.1/6.2)
La pellicola di schermatura fornita in dotazione serve a minimizzare il campo di rilevamento del max. 40%.

7. Funzionamento/comando

Dopo aver completato l'allacciamento e applicato la copertura decorativa, potrete mettere in funzione l'impianto. La messa in funzione avviene conformemente alla norma DALI-2 in vigore. Sono a disposizione tutte le funzioni e tutti i comandi della norma DALI IEC 62386 Parte 101, Parte 103, Parte 303 e Parte 304. I valori di movimento e di luminosità in tal modo rilevati possono essere interrogati dal DALI Application Controller. Vi è inoltre la possibilità di un invio automatico o ciclico in base al tempo.

Trovate informazioni dettagliate nella descrizione dell'interfaccia in Internet al sito: DALI-2.steinel.de

Funzione LED:

LED rosso

Inizializzazione: il LED lampeggia 1 x ogni 2 secondi
Funzionamento normale: il LED rimane spento.

Identificazione DALI: il LED lampeggia al ritmo di un secondo.

8. Accessori

- Presa da parete cava Kaiser EAN 4007841000370

9. Cura/manutenzione

Il prodotto non necessita di manutenzione.

In caso la lente di rilevamento fosse imbrattata, pulirla con un panno umido (senza utilizzare detergenti).

10. Smaltimento

Apparecchi elettrici, accessori e materiali d'imballaggio devono essere consegnati a un centro di riciclaggio riconosciuto.



Non gettate gli apparecchi elettrici assieme ai rifiuti domestici!

Solo per paesi UE:

conformemente alla Direttiva Europea vigente in materia di rifiuti di apparecchi elettrici ed elettronici e alla sua attuazione nel diritto nazionale, gli apparecchi elettrici ed elettronici non più idonei all'uso devono essere separati dagli altri rifiuti e consegnati a un centro di riciclaggio riconosciuto.

11. Garanzia del produttore

Quale acquirente Lei può rivendicare nei confronti del venditore i diritti previsti dalla legge. Nella misura in cui tali diritti esistono nel Suo paese, la nostra dichiarazione di garanzia né li riduce né li limita. Noi Le concediamo 5 anni di garanzia dell'impeccabile costituzione e del regolare funzionamento del Suo prodotto a sensori STEINEL Professional. Noi garantiamo che questo prodotto è privo di difetti di produzione e costruzione. Garantiamo la funzionalità di tutti i componenti elettronici e di tutti i cavi nonché l'assenza di vizi di tutti i materiali impiegati e delle loro superfici.

Rivendicazione

Se ha intenzione di esporre reclamo in merito al prodotto da Lei acquistato, La si prega di trasmettere tale reclamo completo e affrancato assieme allo scontrino d'acquisto o alla fattura indicante la data dell'acquisto e la denominazione del prodotto al Suo rivenditore o direttamente a noi: **STEINEL Italia S.r.l., Largo Donegani 2, I-20121 Milano**. Le consigliamo pertanto di conservare scrupolosamente lo scontrino d'acquisto o la fattura fino alla scadenza del periodo di garanzia. La STEINEL declina ogni responsabilità per costi e rischi legati al trasporto nell'ambito della restituzione del prodotto.

(Per informazioni in merito alla rivendicazione di un diritto di garanzia si prega di consultare il nostro sito web www.steinel.it)

Se dovesse esporre un caso di garanzia o una domanda sul Suo prodotto, ci può contattare al numero **+39/02/96457231** dal lunedì al venerdì dalle 9:00 alle 18:00.

5 ANNI
DI GARANZIA
DEL PRODUTTORE

12. Dati tecnici

Dimensioni	
l x a x p	squadrato: 80 x 80 x 51 mm
Ø	rotondo: 94 x 55 mm
Tensione di alimentazione	4 mA / 2 utenze DALI 12-22,5 V  , (no SELV)
Interfaccia DALI	Cavo di comando DALI (abilitato al multimaster per la comunicazione con il DALI Application Controller/sensore DALI), Tempo di reazione DALI < 1 s
Sensori	Infrarossi passivi (IR)
Raggio d'azione	4 x 4 m presenza, radiale, tangenziale
Angolo di rilevamento	360°
Misurazione luce	10-1000 Lux, ∞/luce diurna
Altezza di montaggio	2,5-4 m
Grado di protezione	IP20
Intervallo di temperatura	0 °C - + 40 °C

13. Disturbi di funzionamento

Guasto	Causa	Rimedio
Sensore privo di tensione	<ul style="list-style-type: none"> ■ Il fusibile è intervenuto, interruttore non acceso, linea di alimentazione DALI interrotta ■ Corto circuito 	<ul style="list-style-type: none"> ■ Attivare o sostituire il fusibile; accendere l'interruttore di rete; controllare la linea di alimentazione DALI con un voltmetro ■ Controllare gli allacciamenti
Il valore di luminosità non viene trasmesso	<ul style="list-style-type: none"> ■ Linea interrotta ■ Alimentazione di tensione DALI guasta 	<ul style="list-style-type: none"> ■ Controllare la linea
Il sensore trasmette segnale di movimento a sproposito	<ul style="list-style-type: none"> ■ Nel campo di rilevamento si trova un fattore d'interferenza, per es. ventilatore, impianto di climatizzazione o altra fonte di calore ■ Animali in movimento nel campo di rilevamento ■ Il vento muove carta o piante nel campo di rilevamento ■ La luce del sole cade direttamente sulla lente ■ Improvviso sbalzo di temperatura dovuto ad aria di scarico proveniente da ventilatori, finestre aperte, impianti di climatizzazione o altre fonti di calore ■ Sensore nelle vicinanze di WLAN o altra fonte radio 	<ul style="list-style-type: none"> ■ Adattare o coprire il campo, aumentate la distanza ■ Cambiare o coprire il campo di rilevamento ■ Spostare il campo ■ Applicare il sensore in modo tale che sia protetto o modificare il campo ■ Modificare il campo o spostare il luogo di montaggio ■ Installare almeno a 2 m dalla fonte radio
Modifica del raggio d'azione del sensore	<ul style="list-style-type: none"> ■ Diverse temperature ambiente 	<ul style="list-style-type: none"> ■ Regolare esattamente il campo di rilevamento con le schermature

1. Acerca de este documento

¡Leer detenidamente y conservar para futuras consultas!

- Protegido por derechos de autor. Queda terminantemente prohibida la reimpresión, ya sea total o parcial, salvo con autorización expresa.
- Sujeto a modificaciones en función del progreso técnico.

Explicación de los símbolos



¡Advertencia de peligros!



Referencia a partes de texto en el documento.

2. Indicaciones generales de seguridad



¡Antes de comenzar cualquier trabajo en el aparato, interrúmpase la alimentación de tensión!

- Durante el montaje, el cable a conectar ha de estar libre de tensión. Por eso, desconecte primero la corriente y compruebe la ausencia de tensión con un comprobador de tensión.
- La instalación del sensor es un trabajo en la red eléctrica. Por consiguiente, ha de realizarse con la debida profesionalidad conforme a las normativas de instalación y condiciones de acometida del respectivo país. (p. ej., DE: - VDE 0100, AT: ÖVE-EN 1, CH: SEV 1000)

- Utilice solo piezas de repuesto originales.
- Las reparaciones solo pueden realizarse en talleres especializados.

3. IR Quattro SLIM XS

Uso previsto

- Detector de presencia solo apto para el montaje interior en el techo.
- Requiere toma con un mín. de 57 mm de profundidad.

Mediante un bus DALI, el sensor se acopla al dispositivo de control. El sensor emplea el cable DALI para la comunicación y para la alimentación eléctrica.

Volumen de suministro (fig. 3.1)

Dimensiones del producto (fig. 3.2)

Vista general del equipo (fig. 3.3)

- A Módulo de sensor
- B Cubierta decorativa
- C Lente del sensor
- D Borne de conexión

4. Conexión eléctrica

- Desconectar la alimentación eléctrica. (fig. 4.1)

Para el cableado de los conmutadores de sensor será aplicable: Según la norma VDE 0100520, apdo. 6, para el cableado entre el sensor y el DALI Application Controller, puede emplearse un cable multiconductor que incluya tanto los hilos de alimentación como también los hilos de mando (p. ej., NYM 5 × 1,5 mm²).

La longitud máxima del cable entre DALI Application Controller y sensor no superará los 300 m (con 1,5 mm²). Una vez instalado y conectado el sensor empieza a parpadear durante 40 segundos.

Conexión del cable de alimentación (fig. 4.1)

Observación acerca de la conexión en paralelo:

En un solo sistema DALI 2 pueden conectarse varios sensores. En tal caso, hay que tener cuenta el número máximo de dispositivos DALI (→ "12. Datos técnicos")

5. Montaje

- Comprobar que todos los componentes se encuentren en perfecto estado.
- No se pongan en servicio en caso de estar deteriorados.
- Elegir un lugar de montaje adecuado teniendo en cuenta el alcance y la detección de movimientos. (fig. 5.1/5.2)

El montaje por pasos

- Desconectar la alimentación eléctrica. (fig. 4.1)
- Retirar la cubierta decorativa del marco. (fig. 5.3)
- Instalar toma de instalación como máx. Ø 68 mm en el recorte del techo. (fig. 5.4)
- Establecer las conexiones eléctricas. (fig. 5.5)
- Integrar módulo de sensor y fijarlo con tornillos. (fig. 5.6)
- Encajar la cubierta decorativa. (fig. 6.3)
- Conectar la alimentación eléctrica. (fig. 6.3)

- Llevar a cabo los ajustes. (→ "7. Función/Manejo")

6. Modificar campo de detección

Campo de detección (fig. 6.1/6.2) La lámina cobertora incluida sirve para minimizar el campo de detección como máx. un 40%.

7. Función/Manejo

Una vez realizada la conexión y acoplada la cubierta decorativa, la instalación puede ponerse en funcionamiento.

La puesta en servicio tiene lugar según la norma aplicable DALI 2. Están disponibles todas las funciones y comandos de la norma DALI IEC 62386 parte 101, parte 103, parte 303 y parte 304. Los valores de movimiento y luminosidad calculados por el sensor pueden ser consultados por el DALI Application Controller. Adicionalmente también puede activarse una transmisión temporizada cíclica.

Información detallada la encontrará en la descripción de interfaces en Internet a través de: DALI-2.steinel.de

Funciones LED:

LED rojo

Inicialización: LED parpadea 1 x cada 2 segundos

Operación normal: LED permanece apagado.

Identificación DALI: LED parpadea una vez por segundo.

8. Accesorios

- Caja de pared hueca Kaiser
N° EAN 4007841000370

9. Mantenimiento/cuidado

El producto está exento de mantenimiento.
En caso de ensuciarse, el lente detector podrá limpiarse con un paño húmedo (sin limpiador).

10. Eliminación

Aparatos eléctricos, accesorios y embalajes han de someterse a un reciclamiento respetuoso con el medio ambiente.



¡No eche los aparatos eléctricos a la basura doméstica!

Solo para países de la UE:

Según la Directiva europea vigente sobre residuos de aparatos eléctricos y electrónicos y su transposición al derecho nacional, aparatos eléctricos fuera de uso han de ser recogidos por separado y sometidos a un reciclamiento respetuoso con el medio ambiente.

11. Garantía de fabricante

A usted, el comprador, le asisten ciertos derechos legales frente al vendedor. En la medida en que estos derechos existan en su país, ellos no se verán acortados ni limitados por nuestro Certificado de garantía. Le ofrecemos 5 años de garantía

sobre el estado y el funcionamiento impecables de su producto STEINEL Professional con técnica de sensores. Garantizamos que este producto carece de defectos derivados del material, la fabricación o construcción. Garantizamos la plena funcionalidad de todos los cables y piezas electrónicas, así como la ausencia de defectos en cualquier material empleado o en su superficie.

Reclamación

Si usted desea reclamar su producto, envíelo, por favor, todo completo y a porte pagado junto con el tiquet de compra original que deberá indicar la fecha de compra y la denominación del producto a su vendedor o directamente a nuestra dirección, **SAET-94 S.L. - C/Trepadella, nº 10, Pol. Ind. Castellbisbal Sud, E-08755 Castellbisbal (Barcelona).**

Recomendamos, por eso, guardar bien el tiquet de compra hasta que haya expirado el período de garantía. STEINEL no responderá por gastos o riesgos de transporte con motivo del envío.

Información para hacer constar un caso de garantía la obtendrá a través de nuestra página web **www.steinel-professional.de/garantie**

Para cualquier caso de garantía o duda referente a su producto, nos puede llamar al número del Servicio Técnico **+34 93 772 28 49**.

5 AÑOS
DE GARANTÍA
DE FABRICANTE

12. Datos técnicos

Dimensiones anch. x alt. x prof. Ø	rectangular: 80 x 80 x 51 mm circular: 94 x 55 mm
Tensión de alimentación	4 mA / 2 participantes DALI, 12-22,5 V (no SELV)
Interfaz DALI	Cable de mando DALI (apto para multi-master para la comunicación con el DALI Application Controller/sensor DALI), Tiempo de inicio DALI < 1 s
Sensores	infrarrojo pasivo (IR)
Alcance	4 x 4 m presencia, radialm., tangentialm
Ángulo de detección	360°
Fotometría	10 - 1000 lux, ∞ / luz del día
Altura de montaje	2,5-4 m
Índice de protección	IP20
Campo de temperatura	0 °C a + 40 °C

13. Fallos de funcionamiento

Fallo	Causa	Remedio
Sensor sin tensión	<ul style="list-style-type: none"> ■ fusible ha saltado, desconectado, línea DALI interrumpida ■ cortocircuito 	<ul style="list-style-type: none"> ■ conectar, cambiar el fusible; conectar el interruptor de alimentación, comprobar el cable DALI con un comprobador de tensión ■ comprobar conexiones
Valor de luminosidad no se transmite	<ul style="list-style-type: none"> ■ interrupción de línea ■ alimentación de tensión DALI defectuosa 	<ul style="list-style-type: none"> ■ controlar el cable
Sensor transmite señal de movimiento no deseada	<ul style="list-style-type: none"> ■ factor interferente, p. ej., ventilador, aire acondicionado u otra fuente de calor dentro del campo de detección ■ animales en movimiento en el campo de detección ■ el viento mueve papel o plantas dentro del campo de detección ■ el sol le da al lente ■ cambio de temperatura repentino debido a corrientes de ventiladores, ventanas abiertas, instalaciones de aire acondicionado u otras fuentes de calor. ■ sensor en las proximidades de un wifi u otra fuente radiotécnica 	<ul style="list-style-type: none"> ■ reajustar campo de detección o bien apantallar partes del sensor, aumentar distancia ■ reajustar el campo de detección o apantallar el sensor ■ modificar el campo de detección ■ montar el sensor protegido o modificar el campo de detección ■ modificar el campo de detección, cambiar el lugar de montaje ■ instalar como mínimo a 2 m de distancia de la fuente radiotécnica
Modificación del alcance de detección	<ul style="list-style-type: none"> ■ otras temperaturas ambientales 	<ul style="list-style-type: none"> ■ ajustar de nuevo el campo de detección con precisión mediante cubiertas

PT

1. Sobre este documento

Por favor, lea-o com atenção e guarde-o num local seguro!

- Protegido pela lei sobre direitos de autor. Qualquer reimpressão, mesmo que apenas parcial, só é permitida com o nosso consentimento.
- Reservado o direito a alterações que visem o progresso técnico.

Explicação de símbolos



Aviso de perigos!



Remete para referências do texto no documento.

2. Instruções de segurança gerais



Antes de executar qualquer trabalho no aparelho, desligue-o da corrente de alimentação!

- Durante a montagem, o cabo elétrico a ligar deve estar isento de tensão. Para tal, desligue primeiro a corrente e verifique se não há tensão, usando um busca-polos.
- A instalação do detetor consiste essencialmente em lidar com tensão de rede. Por esse motivo, terá de ser realizada de forma profissional segundo as respetivas prescrições de instalação e condições de conexão habituais nos diversos países. (por ex.: **DE:** VDE 0100, **AT:** OVE-EN 1, **CH:** SEV 1000).

- Utilize somente peças de reposição originais.
- Reparações só podem ser efetuadas por pessoal especializado.

3. IR Quattro SLIM XS

Utilização prevista

- O detetor de presença só é adequado para montagem no teto de espaços interiores.
 - Requer caixa de montagem com profundidade mínima de 57 mm.
- O detetor é ligado à unidade de comando através de um bus DALI. O detetor usa a linha DALI para comunicar e para fins de alimentação de tensão.

Itens fornecidos (fig. 3.1)

Dimensões do produto (fig. 3.2)

Vista geral do aparelho (fig. 3.3)

- A** Módulo de detetor
- B** Espelho do detetor
- C** Lente do detetor
- D** Terminais de ligação

4. Ligação elétrica

- Desligue a fonte de alimentação elétrica. (fig. 4.1)

Para a cablagem de ligação ao detetor aplica-se o seguinte: segundo a norma VDE 0100S20, secção 6, a cablagem entre o detetor e o DALI Application Controller pode ser realizada com um cabo de condutores múltiplos que tanto pode conter os condutores de alimentação elétrica como também as linhas de comando (por ex. NYM 5 × 1,5 mm²).

O comprimento máximo dos cabos entre o DALI Application Controller e o detetor não deve ser superior a 300 m (com 1,5 mm²). Depois da instalação e ligação, o detetor fica a piscar durante 40 segundos.

Ligação do cabo de alimentação elétrica (fig. 4.1)

Nota sobre a ligação em paralelo: Num sistema DALI-2 podem estar ligados vários detetores. Nesse caso, tem de ser respeitado o número máximo de endereços DALI (→ "12. Dados técnicos")

5. Montagem

- Verifique todos os componentes para detetar eventuais danos.
- Se detetar qualquer dano, não coloque o produto em funcionamento.
- Escolha um local de montagem adequado, tendo em conta o alcance e a deteção de movimentos. (fig. 5.1/5.2)

Passos para montagem

- Desligue a fonte de alimentação elétrica. (fig. 4.1)
- Solte o espelho do detetor. (fig. 5.3)
- Insira a caixa de montagem, com diâmetro máx. de 68 mm, no orifício do teto. (fig. 5.4)
- Proceda às ligações à rede. (fig. 5.5)
- Insira e aparafuse o módulo de detetor. (fig. 5.6)
- Encaixe o espelho. (fig. 6.3)
- Ligue a fonte de alimentação elétrica. (fig. 6.3)

- Proceda aos ajustes. (→ "7. Funcionamento/Utilização")

6. Altere a área de deteção

Área de deteção (fig. 6.1/6.2)
A película de cobertura fornecida juntamente serve para reduzir a área de deteção em 40% no máx.

7. Funcionamento/Utilização

Depois de se estabelecer a ligação à rede e colocar o espelho, o sistema pode ser colocado em funcionamento.

A colocação em funcionamento é efetuada em conformidade com a norma DALI-2 válida. Estão disponíveis todas as funcionalidades e comandos da norma DALI IEC 62386 parte 101, parte 103, parte 303 e parte 304. Os valores de movimento e luminosidade detetados pelo detetor podem ser solicitados pelo DALI Application Controller. Adicionalmente, existe a possibilidade de uma transferência cíclica automática ou temporizada.

Para mais informações, consulte a descrição de interface na internet em: DALI-2.steinel.de

Funcionamento dos LEDs:

LED vermelho

Inicialização: o LED pisca 1 vez a cada 2 segundos
Modo de funcionamento normal: o LED fica desligado.
Identificação DALI: LED pisca em intervalos de um segundo.

8. Acessórios

- Caixa para parede oca marca Kaiser EAN 4007841000370

9. Manutenção/Conservação

O produto não requer qualquer tipo de manutenção.
Se a lente de deteção estiver suja, pode ser limpa com um pano húmido (sem usar produtos de limpeza).

10. Reciclagem

Equipamentos elétricos, acessórios e embalagens devem ser entregues num posto de revalorização ecológica.



Nunca deite equipamentos elétricos para o lixo doméstico!

Apenas para estados membros da U.E.:

Segundo a diretiva europeia relativa aos resíduos de equipamentos elétricos e eletrónicos, e a respetiva transposição para o direito nacional, todos os equipamentos elétricos e eletrónicos em fim de vida útil devem ser recolhidos separadamente e entregues nos pontos de recolha previstos para fins de revalorização ecológica.

11. Garantia do fabricante

Enquanto comprador, tem direito a uma garantia quer seja legal ou por defeitos de fabrico junto do vendedor. A nossa declaração de garantia não tem qualquer efeito substitutivo nem limitador sobre estes direitos. Nós concedemos-lhe 5 anos de garantia sobre o perfeito estado e o correto funcionamento do seu produto da série STEINEL Profissional. Garantimos-lhe que o produto não apresenta quaisquer defeitos de material, fabrico e construção. Garantimos as perfeitas condições de funcionamento de todos os componentes eletrónicos e cabos, bem como a ausência de defeitos em todos os materiais utilizados e respetivos acabamentos.


Reclamação

Se pretender fazer uma reclamação ao abrigo da garantia envie, por favor, o seu produto completo com os respetivos portes pagos e acompanhado pelo original da fatura de compra, que deverá conter obrigatoriamente a data da compra e a designação inequívoca do produto, ao seu revendedor ou diretamente a nós: **F. Fonseca, S.A. - Rua João Francisco do Casal 87-89, 3800-266 Aveiro**. Por isso, recomendamos que guarde a sua fatura de compra num local seguro até o prazo de garantia expirar. A F. Fonseca, S.A. não assumirá qualquer responsabilidade pelos custos e riscos de transporte na devolução de um produto. Para obter informações sobre como reclamar o seu direito a uma intervenção ao abrigo da garantia, visite o nosso site em www.ffonseca.com

Se necessitar de uma intervenção ao abrigo da garantia ou se tiver qualquer dúvida em relação ao seu produto, contacte-nos através da nossa linha de assistência: **+351 234 303 900.**

5 ANOS
GARANTIA
DO FABRICANTE

12. Dados técnicos

Dimensões l x a x p Ø	Quadrado: 80 x 80 x 51 mm Redondo: 94 x 55 mm
Tensão de alimentação	4 mA / 2 endereços DALI 12-22,5 V  , (no SELV)
Interface DALI	Linha de comando DALI (compatibilidade multimaster para a comunicação com DALI Application Controller/detector DALI), Tempo de inicialização DALI < 1 s
Sistema de detetores	Infravermelhos passivos (IV)
Alcance	4 x 4 m presença, radial, tangencial
Ângulo de deteção	360°
Medição da luz	10-1000 lux, ∞/ luz do dia
Altura de montagem	2,5 - 4 m
Grau de proteção	IP20
Intervalo de temperatura	0 °C até + 40 °C

13. Falhas de funcionamento

Falha	Causa	Solução
O detetor não tem tensão	<ul style="list-style-type: none"> ■ Proteção disparou, não ligado, linha DALI interrompida ■ Curto-circuito 	<ul style="list-style-type: none"> ■ Rearme ou substitua o fusível, ligue o interruptor de rede, verifique a linha DALI com um multimetro ■ Verifique as ligações
Valor de luminosidade não é transferido	<ul style="list-style-type: none"> ■ Linha interrompida ■ Alimentação de tensão DALI com anomalia 	<ul style="list-style-type: none"> ■ Controle a linha
Detetor transfere inadvertidamente sinal de movimento	<ul style="list-style-type: none"> ■ Existe um fator interferente na área de deteção, por ex., ventilador, ar condicionado ou outra fonte de calor ■ Há animais a movimentarem-se na área de deteção ■ O vento agita papel ou plantas na área de deteção ■ Luz do sol incide sobre a lente ■ Alteração térmica súbita devido a ar evacuado de ventiladores, janelas abertas, aparelhos de ar condicionado ou outras fontes de calor ■ O detetor encontra-se perto do WiFi ou de outras fontes radioelétricas 	<ul style="list-style-type: none"> ■ Modifique a área ou cubra-a, aumente a distância ■ Mude a área de deteção ou cubra-a ■ Mude a área ■ Monte o detetor num ponto protegido ou reajuste a área ■ Modifique a área, mude para outro local de montagem ■ Instale a uma distância mínima de 2 m da fonte radioelétrica
Modificação do alcance do detetor	<ul style="list-style-type: none"> ■ Temperaturas ambiente diferentes 	<ul style="list-style-type: none"> ■ Ajuste com precisão a área de deteção usando obturadores

1. Om detta dokument

Läs noga igenom dokumentet och förvara det väl!

- Upphovsrättsligt skyddat. Eftertryck, även delar av texten, med vårt samtycke.
- Ändringar som görs pga den tekniska utvecklingen, förbehålles.

Symbolförklaring



Varning för fara!



Hänvisning till textställen i dokumentet.

2. Allmänna säkerhetsanvisningar



Bryt spänningen före alla arbeten på produkten!

- Vid monteringen måste den elektriska ledningen som ska anslutas vara spänningsfri. Bryt strömmen och kontrollera med spänningsprovare att alla parter är spänningslösa.
- Eftersom sensorn installeras till nätspänningen måste arbetet utföras på ett fackmannamässigt sätt enligt gällande installationsföreskrifter och anslutningskrav. (t.ex.: **DE:** VDE 0100, **AT:** ÖVE-EN 1, **CH:** SEV 1000).
- Använd endast originalreservdelar.
- Reparationer får bara genomföras i en auktoriserad verkstad.

3. IR Quattro SLIM XS

Användning

– Närvarovakten är endast avsedd för takmontage inomhus.

- Appartdosa med min. 57 mm djup krävs.

Sensorn ansluts via DALI-buss till styrenheten. Sensorn använder DALI-ledningen för att kommunicera och för spänningsförsörjningen.

Innehåll (**bild 3.1**)

Produktmått (**bild 3.2**)

Översikt över enheter (**bild 3.3**)

- A** Sensorenhet
- B** Dekorram
- C** Sensorlins
- D** Anslutningsplint

4. Elektrisk anslutning

- Stäng av strömförsörjningen. (**bild 4.1**)

För anslutningen av sensorbrytarna gäller: enligt VDE 0100520 avsnitt 6 får en mängledare användas mellan sensorn och DALI Application Controller som innehåller både nätspänningskablar och styrkabel (t.ex. NYM 5 × 1,5 mm²).

Den maximala ledningslängden mellan DALI Application Controller och sensorn får inte överskrida 300 m (vid 1,5 mm²). Efter installation och tillkoppling börjar sensorn blinka i 40 sekunder.

Kontakt nätanslutning (**bild 4.1**)

Anmärkning beträffande parallellkopplingen:

I ett DALI-2-system kan flera sensorer anslutas. Beakta det maximala antalet DALI-deltagare

(→ "12. Tekniska data")

5. Montage

- Kontrollera samtliga delar med avseende på skador.
- Är produkten skadad får den inte tas i bruk.
- Välj en lämplig montageplats med hänsyn till räckvidden och rörelsedetekteringen. (**bild 5.1/5.2**)

Montageordning

- Avbryt strömförsörjningen. (**bild 4.1**)
- Ta av dekorramen. (**bild 5.3**)
- Montera dosan Ø max. 68 mm i uttaget i taket. (**bild 5.4**)
- Genomför nätanslutningen. (**bild 5.5**)
- Sätt in sensorenheten och skruva fast. (**bild 5.6**)
- Ställ in funktioner. (**bild 6.3**)
- Slå till spänningen. (**bild 6.3**)
- Gör inställningarna. (→ "7. Funktion/Hantering")

6. Ändra bevakningsområde

Bevakningsområde (**bild 6.1/6.2**)

Den bifogade täckfolien är till för att begränsa bevakningsområdet med max. 40%.

7. Funktion/Hantering

Efter genomförd anslutning och designkåpan monterats, kan anläggningen tas i drift.

Driftsättningen görs enligt gällande DALI-2-norm. Alla funktioner och kommandon från DALI-norm IEC 62386 del 101, del 103, del 303 och del 304 är tillgängliga. De av sensorn uppmätta rörelse- och ljusnivåvärdena kan hämtas av DALI Application Controller. Dessutom kan sändningen ske automatiskt eller tidsbaserat cykliskt.

Detaljerad information finns i gränssnittsbeskrivningen i internet på: DALI-2.steinle.de

LED-funktion:

Röd LED

Initialisering: LED blinkar 1 x varannan sekund.

Normaldrift: LED släckt.

DALI-identifiering: LED blinkar 1 x per sekund.

8. Tillbehör

- Infällnadsdosa för undertak E1300699

9. Skötsel/Underhåll

Produkten är underhållsfri. Bevakningslinsen kan rengöras med en fuktig trasa (utan rengöringsmedel).

10. Avfallshantering

Elapparater, tillbehör och förpackning måste lämnas in till miljövänlig återvinning.



Kasta inte elapparater i hushållssoporna!

Gäller endast EU-länder:

Enligt det gällande europeiska direktivet om uttjänta elektriska och elektroniska apparater och dess omsättning i nationell lagstiftning, måste uttjänta elapparater lämnas in till miljövänlig återvinning.

11. Tillverkargaranti

Som köpare har du rätt till gällande garantirättigheter enligt konsumentlagen alt. ALEM 09. Dessa rättigheter varken förkortas eller begränsas genom vår garantiförklaring. Oavsett den rättsliga garanti-fristen, ger vi 5 års garanti på att din STEINEL-Professional-Sensor-produkt är i oklanderligt skick och fungerar korrekt. Vi garanterar, att denna produkt är helt utan material-, produktions- eller konstruktionsfel. Vi garanterar, att alla elektroniska element och kablar är fullt funktionsdugliga samt att allt använt råmaterial jämte dess ytor, är helt utan brister.

Reklamation

Om du vill reklamera din produkt, så kontakter du inköpsstället dvs din återförsäljare. Om återförsäljaren av olika anledningar ej kan kontaktas kan du vända dig direkt till Steinels generalagent i Sverige; **Karl H Ström AB, Verktygsvägen 4, 553 02 Jönköping, 036 - 550 33 00.**


Vi rekommenderar att du sparar kvittot väl tills garantitiden har gått ut. För transportkostnader och -risker vid retursändningar lämnar STEINEL ingen garanti.

Ytterligare uppgifter om produkter samt kontakt hittar du på vår hemsida. **www.khs.se**

Om du har frågor beträffande produkten eller frågor om garantins omfattning, kan du alltid nå oss på **036 - 550 33 00.**

5 Å R S
TILLVERKAR
GARANTI

12. Tekniska data

Mått B × H × D Ø	fyrkantig: 80 × 80 × 51 mm rund: 94 × 55 mm
Matarspänning	4 mA / 2 DALI-deltagare 12-22,5 V  , (no SELV)
DALI-gränssnitt	DALI-styrledning (multimaster-förberedd för kommunikation med DALI Application Controllern/DALI-sensorn), DALI starttid < 1 sek.
Sensorik	Passiv infraröd (IR)
Räckvidd	4 × 4 m närvaro, radial, tangentiell
Bevakningsvinkel	360°
Ljusbildning	10-1000 lux, ∞/dagsljus
Montagehöjd	2,5-4 m
Skyddsklass	IP20
Temperaturområde	0 °C till + 40 °C

13. Driftstörningar

Störning	Orsak	Åtgärd
Sensor utan spänning	<ul style="list-style-type: none">■ Säkringens har utlöst, är inte påkopplad, dali-ledning avbruten■ Kortslutning	<ul style="list-style-type: none">■ Slå till säkringen, byt ut, slå till spänningen, testa dali-ledningen med spänningsprovare■ Kontrollera anslutningarna
Ljusvärdet överförs ej	<ul style="list-style-type: none">■ Avbrott i kabel■ Dali spänningsförsörjning defekt	<ul style="list-style-type: none">■ Kontrollera ledningen
Sensorn sänder rörelsesignal oönskat	<ul style="list-style-type: none">■ Inom bevakningsområdet finns stör-faktorer som t.Ex. Fläkt, vvk-anläggning eller en annan värmekälla■ Djur rör sig inom bevakningsområdet■ Vinden får papper eller buskar att röra sig inom bevakningsområdet■ Solljus på linsen■ Plötslig temperaturförändring genom frånluft från fläktar, öppna fönster, vvk-anläggningar eller andra värmekällor■ Sensor i närheten av wlan eller en annan radiokälla	<ul style="list-style-type: none">■ Ändra området använd avskärmingar, förstora avståndet■ Ändra området resp. Använd avskärmingar■ Ändra området■ Montera sensorn på ett skyddat ställe eller ändra området■ Ändra området, flytta sensorn■ Och installera den minst 2 m från radiokällan
Ändring av sensorns räckvidd	<ul style="list-style-type: none">■ Ändrade givnings temperaturer	<ul style="list-style-type: none">■ Ställ in bevakningsområdet exakt med täckskydd

DK

1. Om dette dokument

Læs det omhyggeligt, og gem det!

- Ophavsretligt beskyttet. Eftertryk, også i uddrag, kun med vores tilladelse.
- Vi forbeholder os ret til ændringer af hensyn til den tekniske udvikling.

Symbolforklaring



Advarsel mod farer!



Hensvisning til tekststeder i dokumentet.

2. Generelle sikkerhedsanvisninger



Afbrud spændingstilførslen, for der arbejdes på enheden!

- Ved montering skal spændingen til den el-ledning, der skal tilsluttes, være afbrudt. Sluk derfor først strømmen, og kontrollér med en spændingstester, at spændingen er afbrudt.
- Ved installation af sensoren er der tale om arbejde med netspænding. Installationen skal derfor udføres fagligt korrekt iht. de gældende installationsregler og tilslutningsforhold. (f.eks.: **DE:** VDE 0100, **AT:** OVE-EN 1, **CH:** SEV 1000).
- Brug kun originale reservedele.
- Reparationer må kun udføres på autoriserede værksteder.

3. IR Quattro SLIM XS

Korrekt anvendelse

- Tilstedeværelsessensorerne er kun egnet til indendørs loftsmontering.
- Du skal bruge en indbygningssåse med en dybde på min. 57 mm. Sensoren knyttes til styreenheden med en DALI-bus. Sensoren bruger DALI-ledningen til kommunikation og til spændingsforsyning.

Leveringsomfang (fig. 3.1)

Produkt mål (fig. 3.2)

Oversigt over enheden (fig. 3.3)

- A** Sensormodul
- B** Designkappe
- C** Sensorlinse
- D** Tilslutningsklemme

4. Elektrisk tilslutning

- Afbrud strømforsyningen (fig. 4.1)

For sensorkontaktens ledningsføring gælder følgende: Iht. VDE 0100520 afsnit 6 må der til ledningsføringen mellem sensor og DALI Application Controller anvendes en multiledning, der både indeholder netspændingsledningerne og styreledningerne (f.eks. NYM 5 x 1,5 mm²).

Den maksimale ledningslængde mellem DALI Application Controller og sensor må ikke overskride 300 m (ved 1,5 mm²). Efter installation og tænding begynder sensoren at blinke i 40 sekunder.

Tilslutning af nettilførselsledning (fig. 4.1)

Henviſning vedr. parallelforbindelse:

I et DALI-2-system kan der tilsluttes flere sensorer. Her skal du være opmærksom på det maksimalt mulige antal DALI-enheder

(→ "12. Tekniske data")

5. Montering

- Kontrollér alle komponenter for beskadigelser.
- Er produktet beskadiget, må det ikke tages i brug.
- Vælg et egnet monteringssted, hvor der er taget hensyn til rækkevidde og bevægelsesregistrering (fig. 5.1/5.2)

Monteringsstrin

- Afbryd strømforsyningen (fig. 4.1)
- Løs designkappen fra rammen (fig. 5.3)
- Sæt indbygningsdåsen med Ø maks. 68 mm ind i loftsudskæringen (fig. 5.4)
- Foretag netttilslutningerne (fig. 5.5)
- Sæt sensormodulet i, og skru det fast (fig. 5.6)
- Sæt designkappen på (fig. 6.3)
- Slå strømforsyningen til (fig. 6.3)
- Foretag indstillinger.
(→ "7. Funktion/betjening")

6. Ændring af overvågningsområde

Overvågningsområde (fig. 6.1/6.2)
Den vedlagte afdækningsfolie anvendes til minimering af overvågningsområdet med maks. 40 %.

7. Funktion/betjening

Når tilslutningen er udført, og designkappen er sat på, kan anlægget tages i brug.

Idrifttagningen udføres i overensstemmelse med den gældende DALI-2-standard. Alle funktioner og kommandoer fra DALI-standarden IEC 62386 del 101, del 103, del 303 og del 304 er til rådighed. De bevægelses- og lysstyrkeværdier, som sensoren har beregnet, kan udlæses fra DALI Application Controller. Derudover er der mulighed for automatisk eller tidsbaseret cyklisk overførsel.

Du finder detaljerede informationer i interfacebeskrivelsen på internettet under adressen: DALI-2.steinell.de

LED-funktion:

Rød LED

Initialisering: LED blinker 1 x hvert 2. sekund.

Normal drift: LED forbliver slukket.
DALI-identifikation: LED blinker i sekundtakt.

8. Tilbehør

- Kaiser-hulmursdåse
EAN 4007841000370

9. Pleje/vedligeholdelse

Produktet er vedligeholdelsesfrit. Overvågningslinsen kan rengøres med en fugtig klud (uden rengøringsmiddel).

10. Bortskaffelse

Elapparater, tilbehør og emballage skal bortskaffes til miljøvenlig genvinding.



Smid ikke elapparater ud sammen med husholdningsaffaldet!

Kun for EU-lande:

I henhold til det europæiske direktiv om kasserede el- og elektronikapparater skal kasserede elapparater indsamles separat og bortskaffes til miljøvenlig genvinding.

11. Producentgaranti

Som køber har du de lovbestemte rettigheder over for sælger. Såfremt disse rettigheder eksisterer i dit land, hverken afkortes eller begrænses de af vores garantierklæring. Vi giver 5 års garanti for fejlfri og korrekt funktion på dit STEINEL-Professional-sensorteknologi-produkt. Vi garanterer, at dette produkt ikke har materiale-, produktions- eller konstruktionsfejl. Vi giver garanti for alle elektroniske komponenters og kablers funktionsevne og for, at alle anvendte materialer og disses overflader ikke har mangler.

Fremsættelse af krav


Hvis du vil fremsætte en reklamation over dit produkt, bedes du sende produktet komplet og fragtfrit med den originale købsdokumentation, som skal indeholde købsdato og produktbetegnelse, til din forhandler **Roliba A/S, Reklamationsafdelingen, Hvidkærvej 52, DK-5250 Odense SV**. Vi anbefaler, at du opbevarer din købsdokumentation sikkert, indtil garantiperioden er udløbet. Roliba A/S hæfter ikke for transportomkostninger og risici under returneringen af produktet.

Du finder informationer om gennemførelse af et garantikrav på vores hjemmeside www.roliba.dk

Hvis du har et garantiilfælde eller et spørgsmål til dit produkt, kan du altid ringe på **tlf. (+45) 6593 0357**.

**5 ÅRS
PRODUCENT
GARANTI**

12. Tekniske data

Mål B x H x D Ø	Firkantet: 80 x 80 x 51 mm Rund: 94 x 55 mm
Forsyningsspænding	4 mA / 2 DALI-enheder 12-22,5 V  , (no SELV)
DALI-grænseflade	DALI-styreledning (multimastermulighed for kommunikation med DALI Application Controller/DALI-sensor), DALI-opstartstid < 1 s
Sensorik	Passiv infrarød (IR)
Rækkevidde	4 x 4 m tilstedeværelse, radially, tangentialt
Overvågningsvinkel	360°
Lysmåling	10-1000 lux, ∞/dagslys
Monteringshøjde	2,5-4 m
Kapslingsklasse	IP20
Temperaturområde	0 °C til + 40 °C

13. Driftsforstyrrelser

Fejl	Årsag	Afhjælpning
Sensoren har ingen spænding	<ul style="list-style-type: none">■ Sikring udløst, ikke slået til, DALI-ledning afbrudt■ Kortslutning	<ul style="list-style-type: none">■ Slå sikring til, udskift, tænd tænd/sluk-kontakt, kontrollér DALI-ledning med en spændingstester■ Kontrollér tilslutninger
Lysstyrkeværdi overføres ikke	<ul style="list-style-type: none">■ Ledning afbrudt■ DALI-spændingsforsyning defekt	<ul style="list-style-type: none">■ Kontrollér ledning
Sensor sender bevægelse signal utilsigtet	<ul style="list-style-type: none">■ Forstyrrende faktor, f.eks. ventilator, klima anlæg eller anden varmekilde, befinder sig i overvågningsområdet■ Dyr i overvågningsområdet■ Vinden får papir eller planter i overvågningsområdet til at bevæge sig■ Linsen rammes af sollys■ Pludselig temperaturændring på grund af luft fra ventilatorer, åbne vinduer, klima anlæg eller andre varmekilder■ Sensor i nærheden af WLAN eller anden trådløs kilde	<ul style="list-style-type: none">■ Skift indstilling for område, eller tildæk, og afstanden■ Juster eller tildæk område■ Juster området■ Beskyt sensoren, eller juster området■ Ændr området, flyt monteringssted■ Installér mindst 2 m fra den trådløse kilde
Sensor-rækkevidde-ændring	<ul style="list-style-type: none">■ Anden omgivelsestemperatur	<ul style="list-style-type: none">■ Indstil føleområdet nøjagtigt med blændestykker

1. Tämä asiakirja

Lue huolellisesti ja säilytä tulevaa tarvetta varten!

- Tekijänoikeudellisesti suojattu. Jälkipainatus (myös osittainen) sallittu vain, mikäli annamme siihen luvan.
- Oikeudet teknistä kehitystä palveluihin muutoksiin pidetään.

Symbolit



Vaaroista ilmoittava varoitus!



Viite asiakirjan tekstin kohtiin.

2. Yleiset turvaohjeet



Katkaise virta, ennen kuin suoritat laitteelle mitään toimenpiteitä!

- Asennus on tehtävä jännitteettömänä. Katkaise siksi ensin virta ja tarkista jännitteettömyys jännitteenkoettimella.
- Tunnistin liitetään verkkojännitteeseen. Asennus on suoritettava asiantuntevasti. Voimassa olevia asennus- ja liitäntäohjeita on noudatettava.
- Käytä ainoastaan alkuperäisiä varaosia.
- Ainoastaan ammattikorjaamo saa korjata laitteen.

3. IR Quattro SLIM XS

Käyttötarkoituksen mukainen käyttö

- Läsnaolotunnistin soveltuu vain kattoasennukseen sisätiloissa.
- Vaatii kojerasian, jonka syvyys on vähint. 57 mm.

Tunnistin yhdistetään DALI-väylän kautta ohjauslaitteeseen. Tunnistin käyttää DALI-linjaa virransyöttöön ja kommunikaatioon.

Toimituslaajuus (kuva 3.1)

Tuotteen mitat (kuva 3.2)

Laitteen yleiskuva (kuva 3.3)

- A Tunnistinmoduuli
- B Tunnistimen suojus
- C Tunnistimen linssi
- D Kytkenäliitin

4. Sähköliitäntä

- Katkaise virta. (Kuva 4.1)

Tunnistinkytkimen johdotus: VDE 0100520 -sääädöksen kohdan 6 mukaisesti tunnistimen ja DALI Application Controller -laitteen välisessä johdotuksessa saa käyttää usean virtapiirin johtoa, joka sisältää sekä verkkojännitejohdot että ohjausjohdot (esim. NYM 5 x 1,5 mm²).

DALI Application Controller -laitteen ja tunnistimen välisen johdon pituus saa olla enintään 300 m (1,5 mm²). Asennuksen ja päällekytkennän jälkeen tunnistin vilkkuu 40 sekunnin ajan.

Verkkojohdon liitäntä (kuva 4.1)

Rinnankytkentää koskeva

huomautus:

DALI-2-järjestelmään on mahdollista liittää useampi tunnistin. Huomioi DALI-laitteiden maksimimäärä (→ "12. Tekniset tiedot")

5. Asennus

- Tarkista, että missään komponentissa ei ole vaurioita.
- Älä ota tuotetta käyttöön, jos siinä on vaurioita.
- Valitse sopiva kiinnityspaikka, ota valinnassa huomioon toimintaetäisyys ja toiminta-alue. (Kuva 5.1/5.2)

Asennuksen vaiheet

- Sammuta virta. (Kuva 4.1)
- Irrota tunnistimen suojus kehyksestä. (Kuva 5.3)
- Aseta oppoasennusrasia (Ø enint. 68 mm) katossa olevaan asennusaukkoon. (Kuva 5.4)
- Tee verkkoliitännät. (Kuva 5.5)
- Aseta tunnistinmoduuli paikoilleen ja kiinnitä se ruuveilla. (Kuva 5.6)
- Pistä tunnistimen suojus paikoilleen. (Kuva 6.3)
- Kytke virta päälle. (Kuva 6.3)
- Tee asetukset. (→ "7. Toiminta/käyttö")

6. Toiminta-alueen muuttaminen

Toiminta-alue (kuva 6.1/6.2)
Laitteen mukana toimitetulla peitekalvolla toiminta-alue voidaan rajata enint. 40 %.

7. Toiminta/käyttö

Laitteisto voidaan ottaa käyttöön, kun laite on kytketty sähköverkkoon, laite on suljettu ja tunnistimen suojus on asetettu paikoilleen.

Käyttöönotto tehdään voimassa olevan DALI-2-standardin mukaisesti. Käytettävissä ovat kaikki toiminnot ja komennot DALI-standardista IEC 62386 osa 101, osa 103, osa 303 ja osa 304. Tunnistimen selvittämät liike- ja kirkkausarvot voidaan kysyä DALI Application Controller -laitteesta. Sen lisäksi on automaattisen tai aikaan perustuvan jaksottaisen lähettämisen mahdollisuus.

Tarkat tiedot löytyvät Internetistä liitäntöjen kuvaksesta osoitteessa: DALI-2.steinel.de

LED-toiminto:

Punainen LED
Alustus: LED vilkkuu 1 x 2 sekunnin välein
Normaalikäyttö: LED ei pala.
DALI-tunnistus: LED vilkkuu sekunnin välein.

8. Lisävarusteet

- Kaiser-asennusrasia
Sähkönumero/EAN 4007841000370

9. Hoito/huolto

Tuote on huoltovapaa.
Tunnistimen linssi voidaan puhdistaa kostealla liinalla (älä käytä puhdistusaineita).

10. Hävittäminen

Sähkölaitteet, tarvikkeet ja pakkaukset tulee toimittaa ympäristöystävälliseen kierrätykseen.



Älä heitä sähkölaitteita talousjätteiden sekaan!

Koskee vain EU-maita:

Voimassa olevan eurooppalaisen sähkö- ja elektroniikkaromua koskevan direktiivin ja sen kansalliseen lainsäädäntöön saattamisen mukaisesti käytökelvottomat sähkölaitteet on kerättävä erikseen ja toimitettava ympäristöystävälliseen kierrätykseen.

11. Valmistajan takuu

Ostajana sinulla on oikeus omassa maassasi voimassa oleviin lakisääteisiin takuuoikeuksiin. Tämä takuuliitoitus ei lyhennä tai rajoita niitä. Myönnämme sinulle STEINEL-Professional-tunnistintekniikan tuotteen moitteettomia ominaisuuksia ja asianmukaista toimintaa koskevan 5 vuoden takuun. Takaamme, ettei tässä tuotteessa ole materiaali-, valmistus- ja rakennevikoja. Takaamme kaikkien elektronisten rakenneosien ja johtojen toimintakyvyn sekä kaikkien käytettyjen raaka-aineiden ja niiden pintojen virheettömyyden.

Vaatimuksen esittäminen

Jos haluat tehdä tuotteestasi reklamaation, toimita tuote täydellisenä ja rahti maksettuna yhdessä ostotositteen (sisällettävä tiedot ostopäiväyksestä ja tuotenimikkeestä) kanssa ostopaikkaan. Suosittelemme siksi ostotositteen huolellista säilyttämistä

aina takuuaajan päättymiseen asti. STEINEL ei vastaa palautukseen liittyvistä kuljetuskuluista ja -riskeistä.

Tietoja vaatimuksen esittämisestä takuutapauksessa löytyy kotisivuiltamme www.steinel-professional.de/garantie

5 VUODEN
VALMISTAJAN
TAKUU

12. Tekniset tiedot

Mitat L x K x S Ø	kulmikas: 80 x 80 x 51 mm pyöreä: 94 x 55 mm
Syöttöjännite	4 mA / 2 DALI-laitetta 12-22,5 V  , (no SELV)
DALI-liitäntä	DALI-ohjausjohto (sopii usealle master-laitteelle DALI Application Controller-laitteen / DALI-tunnistimen kanssa kommunikointia varten), DALI-käynnistysaika < 1 s
Tunnistintekniikka	passiivinen infrapuna (IR)
Toimintaetäisyys	4 x 4 m läsnäolo, sivuuttaen, kohtisuoraan
Toimintakulma	360°
Valonmittaus	10-1000 luksia, ∞/päivänvalo
Asennuskorkeus	2,5-4 m
Kotelointiluokka	IP20
Lämpötila-alue	0 °C ... + 40 °C

13. Käyttöhäiriöt

Häiriö	Syy	Häiriön poisto
Tunnistimelle ei tule sähköä	<ul style="list-style-type: none">■ sulake on lauennut, ei kytketty päälle, katkos DALI-johdossa■ oikosulku	<ul style="list-style-type: none">■ kytke sulake päälle, vaihda sulake, kytke verkkokytkin päälle, tarkista DALI-johto jännitteenkoettimella■ tarkasta liitännät
Kirkkausarvoa ei välitetä	<ul style="list-style-type: none">■ katkos johdossa■ DALI-tehonsyöttö viallinen	<ul style="list-style-type: none">■ tarkista johto
Tunnistin lähettää liikesignaalin ei-toivotusti	<ul style="list-style-type: none">■ toiminta-alueella on häiriötekijöitä, esimerkiksi tuuletin, ilmastointilaitte tai muita lämmönlähteitä■ toiminta-alueella liikkuu eläimiä■ tuuli liikuttelee papereita tai kasveja toiminta-alueella■ auringonvalo osuu linssiin■ tuuletinten poistoilman, avoinna olevien ikkunoiden, ilmastointilaitteiden tai muiden lämmönlähteiden aiheuttamat äkilliset lämpötilan muutokset■ tunnistin WLANin tai muun langattoman tukiaseman lähellä	<ul style="list-style-type: none">■ muuta aluetta / peitä osa linssistä, lisää etäisyyttä■ muuta aluetta tai peitä osa linssistä■ säädä alue uudelleen■ kiinnitä tunnistin varjoon tai muuta aluetta■ muuta aluetta, vaihda tunnistimen paikkaa■ asenna vähintään 2 m:n etäisyydelle langattomasta tukiasemasta
Tunnistimen toimintaetäisyyden muuttuminen	<ul style="list-style-type: none">■ ympäristön lämpötilan muutokset	<ul style="list-style-type: none">■ säädä toiminta-alue tarkasti linssinsuojusten avulla

NO

1. Om dette dokumentet

Les dokumentet nøye og ta vare på det!

- Med opphavsrett. Ettertrykk, også i utdrag, kun med vår tillatelse.
- Det tas forbehold om endringer som tjener tekniske fremskritt.

Symbolforklaring



Advarsel om fare!



Hensvisning til tekststeder i dokumentet.

2. Generelle sikkerhetsinstruksjer



Koble fra strømtilførselen før du foretar arbeider på apparatet!

- Ved montering må strømleningen som skal tilkobles, være uten spenning. Slå derfor først av strømmen og bruk en spennings-tester til å kontrollere at strømtilførselen er stanset.
- Installasjon av sensoren betyr arbeid på strømmettet. Installasjonen skal derfor foretas av fagfolk i henhold til nasjonale installasjonsforskrifter og tilkoblingskrav. (F.eks.: **DE:** VDE 0100, **AT:** OVE-EN 1, **CH:** SEV 1000).
- Bruk kun originale reservedeler.
- Reparasjoner skal kun utføres på autoriserte verksteder.

3. IR Quattro SLIM XS

Forskriftsmessig bruk

- Tilstedeværelsessensoren egner seg kun til montering i tak innendørs.
- Det kreves en apparatboks med min. 57 mm dybde.

Via en DALI-buss kobles sensoren til kontrollenheten. Sensoren bruker DALI-ledningen til kommunikasjon og strømforsyning.

Leveringsomfang (ill. 3.1)

Produktmåål (ill. 3.2)

Apparatoversikt (ill. 3.3)

- A** Sensormodul
- B** Designdeksel
- C** Sensorlinse
- D** Koblingsklemme

4. Elektrisk tilkobling

- Slå av strømtilførselen (ill. 4.1).

Følgende gjelder for ledningsføring til sensorbryteren: Iht. VDE 0100520, avsn. 6, kan det benyttes en flerkursledning mellom sensor og DALI Application Controller, som inneholder både nettleddningene og styreledningen (f.eks. NYM 5 × 1,5 mm²).

Maks. ledningslengde mellom DALI Application Controller og sensoren må ikke overskride 300 m (ved 1,5 mm²). Når sensoren er installert og aktivert, begynner den å blinke hvert 40. sekund.

Tilkobling av nettleddning (ill. 4.1)

Merknad vedr. parallellkobling:

I et DALI-2-system kan det kobles til flere sensorer. Vær oppmerksom på maksimalt antall DALI-deltakere (→ «12. Tekniske spesifikasjoner»)

5. Montering

- Kontroller alle komponenter for skader.
- Ikke ta produktet i bruk dersom det er skadet.
- Velg et egnet monteringssted og ta hensyn til rekkevidde og bevegelingsregistrering. (ill. 5.1/5.2)

Fremgang ved montering

- Slå av strømtilførselen (ill. 4.1).
- Løsne designdekslet fra rammen (ill. 5.3).
- Sett inn monteringsboks med maks. 68 mm Ø i utsnittet i taket (ill. 5.4).
- Koble til nettledningene (ill. 5.5).
- Sett inn sensormodulen og skru den fast (ill. 5.6).
- Sett på designdekslet (ill. 6.3).
- Slå på strømforsyningen (ill. 6.3).
- Still inn. (→ «7. Funksjon/betjening»)

6. Endre dekningsområde

Dekningsområde (ill. 6.1/6.2)

Den vedlagte dekkfolien brukes til å redusere dekningsområdet med maks. 40 %.

7. Funksjon/betjening

Etter at apparatet er tilkoblet og designdekslet er montert, kan anlegget tas i drift.

Igangsettingen foregår iht. gjeldende DALI-2-standard. Alle funksjoner og instruksjoner fra DALI-standard IEC 62386 del 101, del 103, del 303 og del 304 står til disposisjon. De bevegelings- og lysstyrkeverdiene sensoren har fastslått, kan avleses på DALI Application Controller. I tillegg er det mulig med automatisk eller tidsbasert syklisk sending.

Detaljert informasjon finner du i grensesnittbeskrivelsen på Internett under DALI-2.steinell.no

LED-funksjon:

Rød LED

Initialisering: LED blinker 1 x annet hvert sekund.

Normal drift: LED lyser ikke.

DALI-identifisering: LED blinker hvert sekund.

8. Tilbehør

- Installasjonsboks til hulvegg, Kaiser EAN 4007841000370

9. Vedlikehold/stell

Produktet er vedlikeholdsfritt. Skulle registreringslinsen bli skitten, kan den rengjøres med en fuktig klut (uten rengjøringsmiddel).

10. Avfallsbehandling

Elektriske apparater, tilbehør og emballasje skal resirkuleres på en miljøvennlig måte.



Ikke kast elektriske apparater i husholdningsavfallet!

Gjelder kun EU-land:

I henhold til gjeldende europeiske retningslinjer for elektriske apparater og brukte elektriske apparater, og i samsvar med nasjonal lovgivning, skal elektriske apparater som ikke lenger kan benyttes, samles opp atskilt fra annet søppel og gjenvinnes på en miljøvennlig måte.

11. Produsentgaranti

Som kjøper har du eventuelt lovfestede mangel- eller garantirettigheter overfor selger. I den grad disse rettighetene finnes i ditt land, verken innskrenkes eller forkortes de på grunn av vår garantierklæring. Vi gir deg fem års garanti på at ditt sensorprodukt fra STEINEL Professional er uten mangler og fungerer som det skal. Vi garanterer at dette produktet ikke har material-, produksjons- eller konstruksjonsfeil. Vi garanterer at alle elektroniske deler og kabler fungerer, og at alle materialer og overflater er uten mangler.

Garantikrav

Dersom du ønsker å reklamere på produktet, må du pakke det godt inn, frankere det og sende hele produktet i retur sammen med original kjøpskvittering som viser kjøpsdato og produktnavn. Produktet sendes til


forhandler eller direkte til oss: **Vilan AS – Olaf Helsetsvei 8, 0694 Oslo, Norge.** Vi anbefaler deg derfor å ta godt vare på kjøpskvitteringen til garantiperioden er utløpt. STEINEL tar ikke ansvar for transportkostnader eller risiko i sammenheng med retursendingen.

Informasjon om hvordan du gjør garantikrav gjeldende finner du på hjemmesiden vår, www.vilan.no

Ta gjerne kontakt med oss om du har garantikrav eller spørsmål angående produktet ditt. Du når oss på **+47 22 72 50 00**.

5 ÅRS
PRODUSENT
GARANTI

12. Tekniske spesifikasjoner

Mål b × h × d Ø	firkantet: 80 × 80 × 51 mm rund: 94 × 55 mm
Strømtilførsel	4 mA / 2 DALI-deltakere 12-22,5 V  , (no SELV)
DALI-grensesnitt	DALI-styreledning (multimaster-kompatibel for kommunikasjon med DALI Application Controller/DALI-sensor), DALI-starttid < 1 s
Sensorsystem	Passiv infrarød (IR)
Rekkevidde	4 × 4 m tilstedeværelse, radial, tangential
Dekningsvinkel	360°
Lysmåling	10-1000 lux, ∞/dagslys
Monteringshøyde	2,5-4 m
Kapslingsgrad	IP20
Temperaturområde	0 °C til + 40 °C

13. Driftsfeil

Feil	Årsak	Tiltak
Sensoren har ikke spenning	<ul style="list-style-type: none">■ Sikringen er gått, ikke slått på, brudd på DALI-ledningen■ Kortslutning	<ul style="list-style-type: none">■ Aktiver sikringen, sett i ny; slå på nettbryteren, kontroller DALI-ledningen med en spenningstester■ Kontroller koblingene
Lysstyrkeverdien overføres ikke	<ul style="list-style-type: none">■ Brudd på ledningen■ DALI spenningsforsyning defekt	<ul style="list-style-type: none">■ Kontroller ledningen
Sensoren sender bevegelsessignal når den ikke skal	<ul style="list-style-type: none">■ Forstyrrende faktor, f.eks. vifte, klimaanlegg eller andre varmekilder befinner seg i dekningsområdet■ Dyr beveger seg i dekningsområdet■ Vind beveger papir eller planter i dekningsområdet■ Det kommer sollys på linsen■ Plutselige temperaturforandringer på grunn av luft fra vifter, åpne vinduer, klimaanlegg eller andre varmekilder■ Sensoren er i nærheten av WLAN eller andre trådløse kilder	<ul style="list-style-type: none">■ Juster området, dekk til, øk avstanden■ Juster området eller dekk til■ Juster området■ Monter sensoren på et beskyttet sted eller juster området■ Endre området, flytt sensoren■ Installer minst 2 m fra den trådløse kilden
Sensor-rekkeviddeforandring	<ul style="list-style-type: none">■ Andre omgivelsestemperaturer	<ul style="list-style-type: none">■ Bruk dekkplatene til å stille inn dekningsområdet nøyaktig

1. Σχετικά με αυτό το έγγραφο

Παρακαλούμε διαβάσετε προσεκτικά και διαφυλάξτε!

- Κατοχυρωμένη τεχνολογία. Ανατύπωση, ακόμα και αποσπασματικά, μόνο κατόπιν δικής μας έγκρισης.
- Με επιφύλαξη τροποποιήσεων, οι οποίες εξυπηρετούν την τεχνολογική πρόοδο.

Εξήγηση συμβόλων



Προειδοποίηση ενώπιον κινδύνων!



Παραπομπή σε σημεία κειμένου στο έγγραφο.

2. Γενικές υποδείξεις ασφάλειας



Πριν από την εκτέλεση κάθε εργασίας στη συσκευή πρέπει να διακόπτετε την τροφοδοσία ηλεκτρικής τάσης!

- Κατά την εγκατάσταση ο προς σύνδεση ηλεκτρικός αγωγός πρέπει να είναι ελεύθερος ηλεκτρικής τάσης. Συνεπώς πρέπει πρώτα να διακόπτετε το ηλεκτρικό ρεύμα και να ελέγχετε με δοκιμαστικό τάσης αν πράγματι έχει διακοπεί η παροχή ηλεκτρικής τάσης.
- Κατά την εγκατάσταση του αισθητήρα πρόκειται για εργασία στο δίκτυο ηλεκτρικής τάσης. Συνεπώς θα πρέπει να εκτελείται

εξειδικευμένα και σύμφωνα με τις ισχύουσες τοπικές προδιαγραφές εγκατάστασης και τους κανονισμούς σύνδεσης. (π.χ.: **DE:** VDE 0100, **AT:** ÖVE-EN 1, **CH:** SEV 1000).

- Επισκευές επιτρέπεται
- Χρησιμοποιείτε μόνο γνήσια ανταλλακτικά. εται να εκτελούνται μόνο από εξειδικευμένα συνεργεία.

3. IR Quattro SLIM XS

Χρήση σύμφωνα με τους κανονισμούς

- Ανιχνευτής παρουσίας κατάλληλος μόνο για εγκατάσταση σε οροφή σε εσωτερικούς χώρους.
- Απαιτείται κουτί συσκευής με ελάχ. βάθος 57 mm.

Με DALI-Bus ο αισθητήρας συνδέεται στη συσκευή του. Ο αισθητήρας χρησιμοποιεί τον αγωγό DALI για επικοινωνία και τροφοδοσία τάσης.

Περιεχόμενο συσκευασίας (εικ. 3.1)

Διαστάσεις προϊόντος (εικ. 3.2)

Επισκόπηση συσκευής (εικ. 3.3)

- | | |
|----------|------------------------|
| A | Δομοστοιχείο αισθητήρα |
| B | Διακοσμητική μάσκα |
| C | Φακός αισθητήρα |
| D | Ακροδέκτης σύνδεσης |

4. Ηλεκτρική σύνδεση

- Διακόπτετε τροφοδοσία ρεύματος. (εικ. 4.1)

Για τη συρμάτωση των αισθητήρων διακοπών ισχύει: σύμφωνα με VDE 0100520 εδάφιο 6 επιτρέπεται να

χρησιμοποιηθεί για τη συρμάτωση μεταξύ αισθητήρα και DALI Application Controller ένας πολλαπλός αγωγός, ο οποίος εμπεριέχει τόσο τα καλώδια τροφοδοσίας όσο και τους αγωγούς ελέγχου (π.χ. NYM 5 x 1,5 mm²).

Το μέγιστο μήκος αγωγού μεταξύ DALI Application Controller και αισθητήρα δεν επιτρέπεται να υπερβαίνει τα 300 m (σε 1,5 mm²). Μετά την εγκατάσταση και την ενεργοποίηση ο αισθητήρας αρχίζει να αναβοσβήνει για 40 δευτερόλεπτα.

Σύνδεση αγωγού τροφοδοσίας (εικ. 4.1)

Υπόδειξη για παράλληλη σύνδεση: Σε ένα σύστημα DALI-2 μπορούν να συνδεθούν περισσότεροι αισθητήρες. Στο σημείο αυτό θα πρέπει να ληφθεί υπόψη ο μέγιστος αριθμός χρηστών DALI (→ "12.Τεχνικά δεδομένα")

5. Εγκατάσταση

- Ελέγχετε όλα τα εξαρτήματα σχετικά με βλάβες.
- Σε περίπτωση βλαβών δεν επιτρέπεται η λειτουργία του προϊόντος.
- Επιλέγεται κατάλληλο σημείο εγκατάστασης λαμβάνοντας υπόψη την εμβέλεια και την ανίχνευση κινήσεων. (εικ. 5.1/5.2)

Βήματα εγκατάστασης

- Διακόπτετε τροφοδοσία ρεύματος. (εικ. 4.1)
- Λύνετε διακοσμητική μάσκα. (εικ. 5.3)
- Τοποθετείτε εντοιχισμένο κουτί Ø μέγ. 68 mm σε υποδοχή κωδифής. (εικ. 5.4)

- Πραγματοποιείτε συνδέσεις δικτύου. (εικ. 5.5)
- Τοποθετείτε και βιδώνετε δομοστοιχείο αισθητήρα. (εικ. 5.6)
- Προσαρμόζετε τη διακοσμητική μάσκα. (εικ. 6.3)
- Ενεργοποιείτε τροφοδοσία ρεύματος. (εικ. 6.3)
- Κάνετε ρυθμίσεις. (→ "7. Λειτουργία/Χειρισμός")

6. Αλλαγή ορίων κάλυψης

Όρια κάλυψης (εικ. 6.1/6.2)

Το συνημμένο φύλλο κάλυψης χρησιμοποιείται στην ελαχιστοποίηση των ορίων κάλυψης κατά 40% το πολύ.

7. Λειτουργία/Χειρισμός

Αφού πραγματοποιηθεί η σύνδεση με το δίκτυο και προσαρμοστεί η διακοσμητική μάσκα, η εγκατάσταση μπορεί να τεθεί σε λειτουργία. Η θέση σε λειτουργία γίνεται σύμφωνα με το ισχύον πρότυπο DALI-2. Σε διάθεση είναι όλες οι λειτουργίες και εντολές του προτύπου DALI IEC 62386 μέρος 101, μέρος 103, μέρος 303 και μέρος 304. Οι τιμές κινήσεων και φωτεινότητας που εντοπίστηκαν από τον αισθητήρα, μπορούν να ερωτηματηθούν από τον DALI Application Controller. Επιπλέον υφίσταται η δυνατότητα αυτόματης ή βασισμένης στο χρόνο κυκλικής εκπομπής.

Λεπτομερείς πληροφορίες θα βρείτε στις προδιαγραφές διαπάρης στο διαδίκτυο: DALI-2.steinel.de

Λειτουργία LED:

Κόκκινο LED

Αρχικοποίηση: Το LED αναβοσβήνει 1 φορά κάθε 2 δευτερόλεπτα
Κανονική λειτουργία: Το LED σβήνει
Αναγνώριση DALI: Το LED αναβοσβήνει σε ρυθμό δευτερολέπτων.

8. Αξεσουάρ

- Κουτί κοιλότοιχου Kaiser
αρ. EAN 4007841000370

9. Συντήρηση/Φροντίδα

Το προϊόν δεν χρειάζεται συντήρηση. Ο φακός ανίχνευσης μπορεί να καθαρίζεται όταν είναι ακάθαρτος με νυπό πανί (χωρίς απορρυπαντικό).

10. Απόσυρση

Ηλεκτρικές συσκευές, εξαρτήματα και συσκευασίες θα πρέπει να αποσύρονται με τρόπο φιλικό προς το περιβάλλον και να ανακυκλώνονται.



Δεν επιτρέπεται να πετάτε ηλεκτρικές συσκευές στα οικιακά απορρίμματα!

Μόνο για χώρες ΕΕ:

Σύμφωνα με την ισχύουσα Ευρωπαϊκή Οδηγία σχετικά με άχρηστες ηλεκτρικές και ηλεκτρονικές συσκευές και την εφαρμογή της σε εθνικό δίκαιο πρέπει οι άχρηστες πλέον ηλεκτρικές συσκευές να αποσύρονται ξεχωριστά και να οδηγούνται σε ανακύκλωση φιλική προς το περιβάλλον.

11. Εγγύηση κατασκευαστή

Ως αγοραστής μπορείτε να κάνετε χρήση των νόμιμων εγγυητικών δικαιωμάτων έναντι του πωλητή. Εφόσον τα δικαιώματα αυτά ισχύουν στη χώρα σας, δεν συντέμνονται ούτε περιορίζονται από τη δική μας δήλωση εγγύησης. Σας παρέχουμε 5 έτη εγγύηση για την άσφηση κατασκευής και την κανονική λειτουργία του προϊόντος STEINEL Professional-Sensorik. Παρέχουμε την εγγύηση ότι αυτό το προϊόν δεν παρουσιάζει ελαττώματα υλικού, κατασκευής ή σχεδίασης. Παρέχουμε εγγύηση λειτουργικής ικανότητας όλων των ηλεκτρονικών δομοστοιχείων και καλωδίων, όπως επίσης έλλειψη σφαλμάτων όλων των χρησιμοποιηθέντων υλικών και των επιφανειών αυτών.

Προβολή αξιώσεων


Εάν θέλετε να διατυπώσετε παράπονο σχετικά με το προϊόν που αγοράσατε, παρακαλούμε όπως το αποστείλετε σε πλήρη κατάσταση και ατελώς μαζί με την αυθεντική απόδειξη αγοράς, η οποία πρέπει να αναφέρει την ημερομηνία αγοράς και την ονομασία του προϊόντος, στον αντιπρόσωπό σας ή στην εταιρεία μας **ΑΝΤΙΠΡΟΣΩΠΟΙ-ΕΙΣΑΓΩΓΕΙΣ ΓΙΑ ΤΗΝ ΕΛΛΑΔΑ Π.Λυγκωνής & Υιοι οε / Αριστοφανους 8 Αθηνά 10554**. Σας συστήνουμε λοιπόν όπως διαφυλάξετε προσεκτικά την απόδειξη αγοράς έως την παρέλευση της διάρκειας εγγύησης. Για τα έξοδα και τους κινδύνους μεταφοράς στα πλαίσια επιστροφής του προϊόντος η STEINEL δεν αναλαμβάνει καμία ευθύνη.

Για πληροφορίες σχετικά με την προβολή αξίωσης σε περίπτωση εγγύησης απευθυνθείτε στη διαδικτυακή πύλη www.steinel-professional.de/garantie

Εάν νομίζετε ότι πρόκειται για περίπτωση εγγύησης ή εάν έχετε οποιαδήποτε απορία σχετικά με το προϊόν σας, μπορείτε να μας τηλεφωνήσετε ανά πάσα στιγμή στη γραμμή **ΤΗΛΕΦΩΝΑ ΥΠΟΣΤΗΡΙΞΗΣ & ΣΕΡΒΙΣ ΓΙΑ, ΤΗΝ ΕΛΛΑΔΑ / 2103212021 / 2103218558 / Φαξ: 2103218630.**

5 Ε Τ Η
ΚΑΤΑΣΚΕΥΑΣΤΗ
ΕΓΓΥΗΣΗ

12. Τεχνικά δεδομένα

Διαστάσεις Π × Υ × Β Ø	με γωνία: 80 × 80 × 51 mm στρόγγυλο: 94 × 55 mm
Τάση τροφοδοσίας	4 mA / 2 DALI-Χρήστες 12-22,5 V  , (no SELV)
Διεπαφή DALI	Αγωγός ελέγχου DALI (δυνατότητα για επικοινωνία με DALI Application Controller/ αισθητήρα DALI), Χρόνος εκκίνησης DALI < 1 δευτ.
Σύστημα αισθητήρα	Παθητικό υπέρυθρο (IR)
Εμβέλεια	4 × 4 m Παρουσία, Ακτινικά, Εφαπτομενικά
Γωνία ανίχνευσης	360°
Μέτρηση φωτός	10-1000 Lux, ∞/φως ημέρας
Ύψος εγκατάστασης	2,5-4 m
Είδος προστασίας	IP20
Όρια θερμοκρασίας	0 °C έως + 40 °C

13. Διαταραχές λειτουργίας

Βλάβη	Αιτία	Βοήθεια
Αισθητήρας χωρίς τάση	<ul style="list-style-type: none">■ Ασφάλεια αντέδρασε, μη ενεργοποιημένη, διακοπή κυκλώματος DALI	<ul style="list-style-type: none">■ Ενεργοποίηση ασφάλειας, αντικατάσταση, ενεργοποίηση διακόπτη δικτύου, έλεγχος κυκλώματος DALI με δοκιμαστικό τάσης
	<ul style="list-style-type: none">■ Βραχυκύκλωμα	<ul style="list-style-type: none">■ Ελέγχετε συνδέσεις
Δεν διαβιβάζεται τιμή φωτεινότητας	<ul style="list-style-type: none">■ Διακοπή συνδεση■ Τροφοδοσία τάσης DALI με βλάβη	<ul style="list-style-type: none">■ Ελέγχετε σύνδεση
Αισθητήρας εκπέμπει ανεπιθύμητα σήμα κίνησης	<ul style="list-style-type: none">■ Παράγοντας διαταραχής π.χ. ανεμιστήρας, κλιματιστικό ή άλλες πηγές θερμότητας εντός των ορίων ανίχνευσης■ Ζώα κινούνται εντός των ορίων ανίχνευσης■ Ο άνεμος φυσάει χαρτιά ή φυτά εντός των ορίων ανίχνευσης■ Στο φακό πέφτει ηλιακό φως	<ul style="list-style-type: none">■ Αλλάξτε όρια ανίχνευσης ή καλύψτε με μάσκες, αυξήστε απόσταση■ Αλλάξτε περιοχή ή καλύψτε με μάσκες■ Μετατοπίστε περιοχή ανίχνευσης■ Τοποθετείτε τον αισθητήρα προστατευμένο ή αλλάξτε περιοχή ανίχνευσης■ Αλλάξτε περιοχή, μετατοπίστε σημείο εγκατάστασης
	<ul style="list-style-type: none">■ Ξαφνική μεταβολή θερμοκρασίας εξαιτίας αέρα ανεμιστήρων, ανοιχτών παράθυρων, κλιματιστικών ή άλλων πηγών θερμότητας■ Αισθητήρας πλησίον WLAN ή άλλης πηγής ραδιοσυχνότητας	<ul style="list-style-type: none">■ Εγκατάσταση τουλάχιστον 2 m μακριά από την πηγή ραδιοσυχνότητας
Τροποποίηση εμβέλειας αισθητήρα	<ul style="list-style-type: none">■ Άλλες θερμοκρασίες περιβάλλοντος	<ul style="list-style-type: none">■ Ρυθμίστε με ακρίβεια την περιοχή ανίχνευσης με προσαρμοζόμενα καλύμματα

TR

1. Bu doküman hakkında

Lütfen itinayla okuyun ve saklayın!

- Telif hakları korunmaktadır. Kısmen de olsa basılması, ancak onayımız alınarak mümkündür.
- Teknik gelişmelere hizmet eden değişiklikler yapma hakkı saklıdır.

Sembol açıklaması



Tehlikelere karşı uyarı!



Dokümandaki metin kısımlarına gönderme.

2. Genel güvenlik uyarıları



Cihaz üzerindeki tüm çalışmalardan önce, elektrik beslemesini kesin!

- Montaj sırasında, bağlanacak olan elektrik tesisatında enerji kesin olmalıdır. Bu nedenle ilk olarak elektriği kapatın ve bir kontrol kalemiyle enerjinin kesildiğini kontrol edin.
- Sensörün kurulumunda, elektrik şebekesinde yapılan bir çalışma söz konusudur. Bu yüzden, geleneksel kurulum yönergeleri ile bağlantı koşullarına uygun bir uygulama yapılmalıdır. (örn.: **DE:** VDE 0100, **AT:** OVE-EN 1, **CH:** SEV 1000).
- Sadece orijinal yedek parçalar kullanın.
- Onarımlar sadece, uzman atölyeler tarafından gerçekleştirilebilir.

3. IR Quattro SLIM XS

Amacına uygun kullanım

- Hissetme dedektörü sadece, iç mekanda tavana montaj için uygundur.
- Min. 57 mm derinlikte cihaz buati gereklidir.

Bir DALI-Bus yardımıyla sensör, kontrol cihazına bağlanır. Sensör DALI hattını, iletişim amaçlı ve gerilim kaynağı olarak kullanır.

Teslimat kapsamı (**Şek. 3.1**)

Ürünün boyutları (**Şek. 3.2**)

Cihazın genel görünümü (**Şek. 3.3**)

- A** Sensör modülü
- B** Dizayn blendaj
- C** Sensör merceği
- D** Bağlantı terminali

4. Elektrik bağlantısı

- Elektrik beslemesini kapatın. (**Şek. 4.1**)

Sensörü anahtarın kablo bağlantısında geçerli: VDE 0100520 Paragraf 6 uyarınca, sensör ile DALI Application Controller arasındaki kablo bağlantısı için, içinde hem elektrik bağlantı kablolarının hem kumanda kablolarının yer aldığı bir çoklu kablo tesisatı kullanılabilir (örn. NYM 5 x 1,5).

DALI Application Controller ile sensör arasındaki azami kablo uzunluğu 300 m (1,5 mm² için) üzerine çıkamaz. Kurulumdan ve çalıştırmadan sonra sensör, 40 saniye süreyle yanıp sönmeye başlar.

Elektrik kablosunun bağlantısı
(Şek. 4.1)

Paralel çalıştırma için not:

Bir DALI-2 sisteminde, çok sayıda sensör bağlantısı yapılabilir. Burada azami DALI katılımcı sayısı dikkate alınmalıdır (→ "12. Teknik özellikler")

5. Montaj

- Bütün yapı parçalarında hasar kontrolü yapın.
- Hasarlar olduğunda, ürünü işletime almayın.
- Erişim menziline ve hareketlerin algılanmasını göz önüne alarak, uygun montaj yerini seçin. (Şek. 5.1/5.2)

Montaj adımları

- Elektrik beslemesini kapatın. (Şek. 4.1)
- Dizayn blendajı çerçeveden sökün. (Şek. 5.3)
- Montaj buatını Ø maks. 68 mm, tavadaki boşluğa yerleştirin. (Şek. 5.4)
- Elektrik bağlantılarını yapın. (Şek. 5.5)
- Sensör modülünü yerleştirin ve vidalayın. (Şek. 5.6)
- Dizayn blendajı takın. (Şek. 6.3)
- Elektrik beslemesini açın. (Şek. 6.3)
- Ayarları yapın. (→ "7. Fonksiyon/Kullanım")

6. Kapsama alanının değiştirilmesi

Kapsama alanı (Şek. 6.1/6.2)
Ekte yer alan kapatma folyosu, kapsama alanını maks. % 40 küçültmek için kullanılır.

7. Fonksiyon/Kullanım

Bağlantı yapıldıktan ve dizayn blendaj takıldıktan sonra, sistem işletime alınabilir.

Devreye alma, geçerli DALI 2 standardına uygun olarak gerçekleştir. DALI standardı IEC 62386 Kısım 101, Kısım 103, Kısım 303 ve Kısım 304 içinde yer alan tüm fonksiyonlar ve komutlar geçerlidir. Sensör tarafından belirlenen hareket ve parlaklık değerleri, DALI Application Controller tarafından sorgulanabilir. Ek olarak, otomatik veya zamana dayalı bir çevrimsel aktarım seçeneği mevcuttur.

Detaylı bilgileri, internetteki ararım açıklamasında bulabilirsiniz:
DALI-2.stein.el.de

LED fonksiyonu:

Kırmızı LED
Başlatma: LED her 2 saniyede bir 1 kere yanıp söner
Normal işletim: LED kapalı kalır.
DALI tanımlama: LED her saniyede yanıp söner.

8. Aksesuarlar

- Kaiser priz buatı
EAN 4007841000370

9. Koruma/Bakım

Ürün bakım gerektirmez.
Algılama merceği kirlendiğinde, nemli bir bezle (deterjan kullanmadan) temizlenebilir.

10. Tasfiye

Elektrikli cihazlar, aksesuar ve ambalajlar, çevre dostu bir dönüşüme gönderilmelidir.



Elektrikli cihazların evsel atıkların içine atmayın!

Sadece AB ülkeleri için:

Atık Elektrikli ve Elektronik Cihazlar Avrupa yönergesine ve bunun dönüşüğü ulusal yasaya göre, artık kullanılmayacak haldeki elektrikli cihazların ayrı toplanıp çevre dostu geri dönüşüm için gönderilmesi zorunludur.

11. Üretici garantisi

Alıcı sıfatıyla satıcıya karşı kanun ile öngörülen garanti haklarına sahipsiniz. Bu haklar ülkenizde geçerli olduğu sürece, garanti beyanımızla kısıtlanmamakta ve sınırlanmamaktadır. STEINEL-Professional STEINEL Profesyonel Sensörlü ürününüzün kusursuz kullanılabilirliği ve düzenli fonksiyonu konusunda 5 yıllık bir garanti süresi tanıyoruz. Bu ürünün malzeme, üretim ve tasarım hatalarından anılmış olduğunu garanti ediyoruz. Tüm elektronik parçaların ve kabloların işlevselliğini ve ayrıca kullanılan tüm hammaddelerde ve bunların yüzeylerinde kusursuzluğu

garanti ediyoruz.

Garanti haklarından faydalanma
Ürününüzle ilgili şikayetiniz olduğunda, lütfen tam ve gönderi ücreti ödenmiş olarak, üzerinde satış tarihinin ve ürün tanımının bulunması gereken orijinal satın alma belgesiyle birlikte satıcınıza veya doğrudan **Saos Teknoloji Elektrik LTD. ŞTI. Halil Rifat Paşa Mah. Yüzer Havuz Sk. Perpa Ticaret Merkezi A Blok Kat: 5 No: 313 Şişli / İstanbul** adresine gönderiniz. Bu nedenle, satın alma belgenizi garanti süresi sona erene kadar saklamayı tavsiye ediyoruz. Geri göndermeyle ilgili nakliye maliyetleri ve riskleri hakkında, STEINEL hiçbir sorumluluk almaz.

Bir garanti durumunda yapılması gerekenler hakkındaki bilgileri yandaki web sitemizde bulabilirsiniz:
www.saosteknoloji.com.tr

Bir garanti durumu veya ürününüzle ilgili herhangi bir sorunuz olduğunda, bize her zaman memnuniyetle Acil Servis Hattı **+90 212 220 09 20** ulaşabilirsiniz.

5 YILLIK
ÜRETİCİ
GARANTİSİ

12. Teknik özellikler

Boyutlar G x Y x D Ø	köşeli: 80 x 80 x 51 mm yuvarlak: 94 x 55 mm
Besleme gerilimi	4 mA / 2 DALI katılımcısı 12-22,5 V  , (no SELV)
DALI arabirimi	DALI kontrol kablosu (DALI Application Controller/DALI sensörü ile iletişim için çoklu yönetici özelliği), DALI başlangıç zamanı < 1 s
Algılama sistemi	Pasif kızıl ötesi (IR)
Menzil	4 x 4 m hissetme, radyal, çevresel
Kapsama açısı	360°
Işık ölçümü	10-1000 Lux, ∞/Gün ışığı
Montaj yüksekliği	2,5-4 m
Koruma türü	IP20
Sıcaklık aralığı	0 °C ila + 40 °C

13. İşletim arızaları

Arıza	Nedeni	Giderilmesi
Sensörde elektrik yok	■ Sigorta atmış, çalıştırılmamış, DALI kablosu kopuk ■ Kısa devre	■ Sigortayı çalıştırın, değiştirin, elektrik anahtarını çalıştırın, DALI kablosunu avometre ile gözden geçirin ■ Bağlantıları gözden geçirin
Parlaklık değeri belirlenemiyor	■ Kablo kopuk ■ DALI elektrik beslemesi arızalı	■ Kabloyu kontrol edin
Sensör istem dışı hareket sinyali gönderiyor	■ Kapsama alanında arıza faktörü örn. vantilatör, klima sistemi veya başka ısı kaynağı bulunuyor ■ Kapsama alanında hayvanlar hareket ediyor ■ Rüzgar, kapsama alanındaki kağıtlar veya bitkileri hareket ettiriyor ■ Merceğin üzerine güneş ışığı vuruyor ■ Vantilatörler, açık pencereler, klima sistemleri veya başka ısı kaynaklarından gelen hava akımıyla ani sıcaklık değişimi var ■ Sensör yakınında WLAN veya başka radyo kaynağı var	■ Aralığın yerini değiştirin ya da üzerini açın, mesafeyi artırın ■ Aralığın yerini değiştirin ya da üzerini açın ■ Alanı değiştirin ■ Sensörü korunmalı hale getirin veya aralığın yerini değiştirin ■ Aralığı değiştirin, montaj yerini kaydırın ■ Radyo kaynağından en az 2 m uzaklıkta kurun
Sensörde menzil değişimi	■ Farklı ortam sıcaklıkları	■ Algılama alanını, kapak siperlikleri ile tam olarak ayarlayın

1. Tudnivaló a dokumentummal kapcsolatban

Kérjük, olvassa el figyelmesen és őrizze meg!

- Szerzői jogvédelem alatt áll. Sokszorosítani, kivonatosan is, csak az engedélyünkkel szabad.
- A műszaki fejlődést szolgáló változtatások jogát fenntartjuk.

Jelmagyarázat



Figyelmeztetés veszélyekre!



A dokumentum szöveghelyeire utal.

2. Általános biztonsági útmutatások



Munkavégzés előtt szakítsa meg a készülék tápfeszültségét!

- Szereléskor a csatlakoztatni kívánt vezetéknek feszültségmentesnek kell lennie. Ezért a szerelés megkezdése előtt kapcsolja le az áramot, és feszültségjelzővel ellenőrizze a feszültségmentességet.
- Az érzékelő felszerelésekor hálózati feszültséggel végzett munkáról van szó. Ezeket a munkákat ezért szakembernek, szakszerűen, a szokásos szerelési és csatlakoztatási előírásoknak megfelelően kell végrehajtania. (pl.: **DE:** VDE 0100, **AT:** OVE-EN 1, **CH:** SEV 1000).
- Csak eredeti pótalkatrészeket használjon.

- Javításokat csak szakszerviz végezhet.

3. IR Quattro SLIM XS

Rendeltetészerű használat

- A jelenlét-érzékelő kizárólag beltéri mennyezeti szereléshez alkalmas.
- Legalább 57 mm mély szerelvénydoboz szükséges.

A DALI busszal az érzékelőt a vezérlőkészülékre lehet csatlakoztatni. Az érzékelő a DALI vezetékét használja a kommunikációhoz és az áramellátáshoz.

A csomag tartalma **(3.1. ábra)**

Termékméreték **(3.2. ábra)**

A készülék áttekintése **(3.3. ábra)**

- A** érzékelő modul
- B** formatervezett előlap
- C** érzékelő lencse
- D** csatlakozókapocs

4. Elektromos csatlakozás

- Az áramellátást kapcsolja le. **(4.1. ábra)**

A mozgásérzékelő kapcsoló bekötésére a következő érvényes: a VDE 0100520 6. szak. szerint az érzékelő és a DALI Application Controller közötti kapcsolatot több-erű kábelrel is létre lehet hozni, amely a hálózati feszültség betáplazatáikat és a vezérlővetékeket egyaránt tartalmazza (mint pl. a NYM 5 × 1,5 mm²).

A DALI Application Controller és az érzékelő közötti vezeték megengedett hossza legfeljebb 300 m lehet (1,5 mm²-nél). A bekötés és a bekap-

csolás után az érzékelő 40 másodpercenkénti ütemben kezd villogni.

A hálózati betáplazat csatlakoztatása **(4.1. ábra)**

Tudnivaló a párhuzamos kapcsolásról:

Egy DALI-2 rendszerben több mozgásérzékelőt is össze lehet kapcsolni. Emellett ügyelni kell a DALI-felhasználók maximális számára is **(→ "12. Műszaki adatok")**

5. Szerelés

- Minden alkatrészt ellenőrizzen sérülés szempontjából.
- Sérülések esetén ne vegye használatba a terméket.
- A hatótávolság és a mozgás-érzékelés tekintetbe vételével válasszon alkalmas helyet, ahová felszerelheti a készüléket. **(5.1/5.2. ábra)**

A szerelés lépései

- Kapcsolja le az áramellátást. **(4.1. ábra)**
- Lazítsa meg a kereten lévő formatervezett előlapot. **(5.3. ábra)**
- Helyezze be az Ø max. 68 mm szüllyesztett dobozt a mennyezet kivágásba. **(5.4. ábra)**
- Végezze el a hálózati csatlakoztatásokat. **(5.5. ábra)**
- Helyezze be és csavarozza be az érzékelő modult. **(5.6. ábra)**
- Helyezze be a formatervezett előlapot. **(6.3. ábra)**
- Az áramellátást kapcsolja be. **(6.3. ábra)**
- Végezze el a beállításokat. **(→ "7. Működés/kezelés")**

6. Az érzékelési tartomány módosítása

Érzékelési tartomány **(6.1/6.2. ábra)**
A mellékelt takaró fólia az érzékelési terület max. 40%-kal történő csökkentésére szolgál.

7. Működés/kezelés

A hálózatra kötés, és az előlap felhelyezése után üzembe helyezhető a berendezés.

Az üzembe helyezés az érvényes DALI-2 szabvány szerint történik. Az IEC 62386 101. rész, 103. rész, 303. rész és 304. rész DALI-szabványokban minden funkció és parancs rendelkezésre áll. Az érzékelő mozgási- és fényerő-értékei lekérdezhetőek a DALI Application Controller rendszerről. Fennáll a lehetősége egy automatikus vagy egy időalapú ciklikus küldésnek is.

Részletes tájékoztatást az Interneten talál az interfész leírásában a következő weboldalon: DALI-2.steinel.de

LED funkció:

Piros LED

Inicializálás: LED minden 2 mp-ben 1 × villog.

Normál üzemmód: LED inaktív.
DALI azonosítás: a LED másodpercenként villan.

8. Tartozékok

- Kaiser - üreges fali doboz
EAN 4007841000370

9. Karbantartás/ápolás

A termék nem igényel karbantartást. Az érzékelő lencséje szennyeződés esetén nedves ruhával (tisztítószer nélkül) tisztítható meg.

10. Ártalmatlanság

Gondoskodjon az elektromos készülékek, a tartozékok és a csomagolás környezetbarát újrahasznosításáról.



Ne dobjon elektromos készülékeket a háztartási szemétkébe!

Csak az EU-országok esetében:

A használt elektromos és elektronikus berendezésekre vonatkozó hatályos európai irányelvek értelmében és azok nemzeti jogrendszerbe történő átültetése szerint a már nem működőképes elektromos berendezéseket külön kell gyűjteni és környezetbarát újrahasznosításukról kell gondoskodni.

11. Gyári garancia

Önnök, mint a termék vevőjeként, adott esetben jogában áll az eladóval szemben érvényesíteni az Önt törvényesen megillető hiánypótlási-, ill. termékzavatossági jogokat. Amennyiben léteznek ilyen jogok az Ön lakóhelye szerinti országban, jelen jótállási nyilatkozatunk semmilyen sem szűkíti és korlátozza azokat. A magunk részéről 5 év jótállást adunk arra, hogy az Ön által vásárolt STEINEL professzionális érzékelő termék kifogástalan minőségű és rendszeresen működik. Szavatoljuk, hogy ez a termék mentes az anyaghibák-

tól, a gyártási és szerkezeti hibáktól. Szavatoljuk továbbá, hogy az összes elektronikus alkatrész és kábel működőképes, továbbá, hogy minden alkalmazott szerkezeti anyag és azok felülete hibátlan.

Jótállási igények érvényesítése


Amennyiben a termékével kapcsolatban reklamációval kíván élni, kérjük, hogy a terméket hiánytalanul és bérmentesítve küldje vissza a kereskedőjének vagy közvetlenül nekünk a **DINOCOOP Kft, Radvány u. 24, H-1118 Budapest** címre, mellékelve az eredeti vásárlási bizonylatot, amelyen rajta kell lennie a vásárlás dátumának és a termék elnevezésének. Ezért a garancia idő végéig ajánlatos gondosan megőriznie a vásárlási bizonylatát. A visszaküldés során keletkező szállítási költségekért és kockázatokért a STEINEL nem vállal felelősséget.

A jótállás érvényesítéséről a www.steinel-professional.de/garantie honlapunkon kap tájékoztatást.

Amennyiben a garancia körébe eső esemény következett be, vagy a termékével kapcsolatban szeretne kérdezni valamit, bármikor felhívhat bennünket a **+36/1/3193064** szervíz-vonal számon.

5 ÉV
GYÁRTÓI
GARANCIA

12. Műszaki adatok

Méreték	
Sz x M x Mé	szögletes: 80 x 80 x 51 mm
Ø	kerek: 94 x 55 mm
Tápfeszültség	4 mA / 2-DALI felhasználó 12-22,5 V  no SELV
DALI interfész	DALI vezérlőkábel (multimaster képes DALI Application Controller/DALI mozgásérzékelővel történő kommunikációban), DALI indítási idő < 1 mp
Érzékelők	Passzív infravörös (IV)
Hatótávolság	4 x 4 m jelenlét, sugárirányban, érintőlegesen
Érzékelési szög	360°
Fényérés	10-1000 lux, ∞/nappali fény
Szerelési magasság	2,5-4 m
Védettségi mód	IP20
Hőmérséklettartomány	0° C - 40° C

13. Üzemzavarok

Zavar	Oka	Elhárítása
A mozgásérzékelő nem kap feszültséget	<ul style="list-style-type: none">■ Kioldott a biztosíték, nincs bekapcsolva, megtört a DALI-vezeték■ Rövidzárlat	<ul style="list-style-type: none">■ Kapcsolja be a biztosítékot, cserélje ki, kapcsolja be a hálózati kapcsolót, ellenőrizze a DALI-vezetékét a feszültségellenőrzővel■ Ellenőrizze a csatlakozásokat
A fényerő-érték nem kerül továbbításra	<ul style="list-style-type: none">■ A vezeték megszakadt■ DALI feszültségellátás-hiba	<ul style="list-style-type: none">■ Ellenőrizze a vezetékét
Az érzékelő kéretlenül mozgásjelet küld	<ul style="list-style-type: none">■ Zavaró tárgyak, pl. ventilátor, klímaberendezés vagy más hőforrás van az érzékelési tartományban■ Állatok mozognak az érzékelési területen■ A szél papírt vagy növényt mozgat az érzékelési területen belül■ Napfény esik a lencsére■ A hőmérséklet hirtelen megváltozása a ventilátorokból, nyitott ablakokon át kiáramló levegő, klímaberendezések vagy más hőforrások miatt.■ Az érzékelő WLAN vagy egyéb rádióforrás közelében van	<ul style="list-style-type: none">■ Területet átállítani ill. letakarni, a távolságot megnövelni■ A területet átállítani, ill. letakarni■ Módosítsa az érzékelési területet■ Az elhelyezett érzékelőt védelemmel ellátni, vagy a területet átállítani■ A terület megváltoztatni, a felszerelés helyét áthelyezni■ Az adóforrástól legalább 2 m távolságban telepíteni
A mozgásérzékelő hatótávolságának beállítása	<ul style="list-style-type: none">■ Megváltozott környezeti hőmérsékletek	<ul style="list-style-type: none">■ Az érzékelési tartományt takaróbetétekkel pontosan beállítani

CZ

1. K tomuto dokumentu

Pozorně si jej přečtěte a uschovejte!

- Chráněno autorským právem. Dotisk, i částečný, jen s naším souhlasem.
- Změny, které slouží technickému pokroku, vyhrazeny.

Vysvětlení symbolů



Varování před nebezpečím!



Odkaz na text v dokumentu.

2. Všeobecné bezpečnostní pokyny



Před zahájením jakýchkoli prací na přístroji přerušit přívod napětí!

- Připojované elektrické vedení nesmí být během montáže pod napětím. Proto je nejprve třeba vypnout proud a poté pomocí zkoušečky napětí zkontrolovat, zda je vedení bez napětí.
- Při instalaci senzoru se jedná o práci na síťovém napětí. Musí proto být provedena odborně podle obvyklých předpisů pro instalaci elektrických zařízení a podmínek jejich připojení dle ČSN. (např.: **DE:** VDE 0100, **AT:** OVE-EN 1, **CH:** SEV 1000).
- Používejte jen originální náhradní díly.
- Opravy může provést jen odborný servis.

3. IR Quattro SLIM XS

Používání v souladu s určením

- Prezenční hlásič vhodný jen ke stropní montáži ve vnitřní oblasti.
 - Je potřebná přístrojová přípojka s hloubkou min. 57 mm.
- Sběrnici DALI se senzor připojí k řídicí jednotce.
Senzor využívá vedení DALI ke komunikaci a zdroji napětí.

Rozsah dodávky (obr. 3.1)

Rozměry výrobku (obr. 3.2)

Přehled zařízení (obr. 3.3)

- A** Senzorový modul
- B** Tvarová clona
- C** Senzorová čočka
- D** Připojovací svorka

4. Elektrické připojení

- Vypnout napájení elektrickým proudem. (obr. 4.1)

K propojení senzorových spínačů patří: Podle VDE 0100520, odst. 6 smí být k propojení senzoru a aplikačního řadiče DALI použito vícenásobné vedení, které zahrnuje jak vedení síťového napětí, tak i řídicí vedení (např. NYM 5 × 1,5 mm²).

Maximální délka vedení mezi aplikačním řadičem DALI a senzorem nesmí překročit 300 m (při 1,5 mm²).
Po instalaci a zapnutí začne senzor blikat po dobu 40 sekund.

Připojení k elektrické síti (obr. 4.1)

Upozornění k paralelnímu zapojení:

V jednom systému DALI-2 může být připojeno několik senzorů. Přitom je třeba dodržovat maximální počet účastníků DALI

(→ „12. Technické parametry“)

5. Montáž

- Zkontrolovat poškození u všech konstrukčních dílů.
- Při poškození výrobek nepoužívat.
- Vhodné montážní místo vybrat při zohlednění dosahu a zachycení pohybu. (obr. 5.1/5.2)

Postup při montáži

- Vypněte napájení elektrickým proudem. (obr. 4.1)
- Z rámu uvolněte tvarovou clonu. (obr. 5.3)
- Vestavnou krabici s Ø max. 68 mm vložte do stropního výřezu. (obr. 5.4)
- Proveďte připojení elektrické sítě. (obr. 5.5)
- Vložte a sešroubujte senzorový modul. (obr. 5.6)
- Nasuňte tvarovou clonu. (obr. 6.3)
- Zapnout napájení elektrickým proudem. (obr. 6.3)
- Provést nastavení. (→ „7. Funkce/obsluha“)

6. Změna oblasti záchytu

Oblast záchytu (obr. 6.1/6.2)

Přiložená krycí fólie slouží k minimalizaci oblasti záchytu o max. 40 %.

7. Funkce/obsluha

Po provedení připojení a nasunutí ozdobného krytu je zařízení možno uvést do provozu.

Uvádění do provozu probíhá podle platné normy DALI-2. K dispozici jsou všechny funkce a povelů z normy DALI IEC 62386, část 101, část 103, část 303 a část 304. Světelnost a hodnoty pohybu zjištěné senzorem mohou být požadovány aplikačním řadičem DALI. Navíc existuje možnost automatického nebo časového cyklického odeslání.

Podrobné informace najdete v popisu rozhraní na internetových stránkách: DALI-2.steinel.de

Funkce LED:

Červená LED

Inicializace: LED bliká 1 x každé 2 sekundy
Normální provoz: LED zůstane zhasnutá.

Identifikace DALI: LED bliká v sekundovém taktu.

8. Příslušenství

- Dutá stěnová krabice Kaiser EAN 4007841000370

9. Ošetřování/údržba

Výrobek je bezúdržbový. Snímací čočku je v případě znečištění možno očistit vlhkým hadříkem (bez použití čisticích prostředků).

10. Likvidace

Elektrická zařízení, příslušenství a obaly by měly být odvezeny k ekologickému opětovnému zhodnocení.



Nevyhazujte elektrická zařízení do domovního odpadu!

Jen pro země EU:

V souladu s platnou evropskou směrnicí o odpadních elektrických a elektronických zařízeních a jejím převedení do národního práva musí být nepoužitelná elektrická zařízení separována a odevzdána k ekologickému opětovnému zhodnocení.

11. Záruka výrobce

Jako kupujícímu vám vůči prodávajícímu přináší zákonem předepsaná práva. Pokud tato práva ve vaší zemi existují, nejsou naším prohlášením o záruce zkrácena ani omezena. Poskytneme vám 5 letou záruku na bezvadné provedení a řádnou funkčnost vašeho profesionálního senzorického výrobku značky STEINEL. Ručíme za to, že tento výrobek nemá materiálové, výrobní a konstrukční vady. Ručíme za funkčnost všech elektronických součástek a kabelů, i za nezavadnost všech použitých materiálů a jejich povrchů.

Uplatňování záruky

Chcete-li váš výrobek reklamovat, zašlete jej nedemontovaný a vyplacené s originálním dokladem o koupi, který musí obsahovat datum koupě a název výrobku, vašemu prodejci nebo přímo nám, na adresu **STEINEL Technik s.r.o. Rumunská 655/9, 460 01 Liberec 4**. Doporujeme vám, abyste doklad o koupi do uplynutí záruční doby pečlivě uschovali. Společnost STEINEL neručí za přepravní náklady a rizika týkající se zpětného zaslání.

Další informace k uplatňování záruky jsou uvedeny na naší webové stránce **www.steinel.cz**

Jestliže budete uplatňovat reklamaci nebo máte nějaké dotazy týkající se výrobku, můžete nám kdykoli zavolat na servisní horkou linku **+420 485 253 271**.

**5 LETÁ
ZÁRUKA
VÝROBCE**

12. Technické parametry

Rozměry š × v × h Ø	hranaté: 80 × 80 × 51 mm kulaté: 94 × 55 mm
Napájecí napětí	4 mA/2 DALI-účastníci 12–22,5 V  (no SELV)
Rozhraní DALI	řídící vedení DALI (způsobilé pro multimaster ke komunikaci s aplikačním řadičem DALI/ senzorem DALI), Doba spuštění DALI <1 s
Senzorika	pasivní infračervená (IČ)
Dosah	4 × 4 m prezenčně, radiálně, tangenciálně
Úhel záchytu	360°
Měření světla	10–1 000 lx, ∞/denní světlo
Montážní výška	2,5–4 m
Krytí	IP20
Teplotní rozmezí	0 °C až + 40 °C

13. Provozní poruchy

Porucha	Příčina	Náprava
Senzor je bez napětí	<ul style="list-style-type: none"> ■ Pojistka zareagovala, svítidlo není zapnuté, přerušené vedení DALI ■ Zkrat 	<ul style="list-style-type: none"> ■ Zapnout, vyměnit pojistku; zapnout síťový vypínač, zkontrolovat vedení DALI pomocí zkoušečky napětí ■ Zkontrolovat připojení
Světelnost není stanovena	<ul style="list-style-type: none"> ■ Vedení přerušené ■ Zdroj napětí DALI poškozený 	<ul style="list-style-type: none"> ■ Zkontrolovat vedení
Senzor vysílá signál pohybu v nevhodnou dobu	<ul style="list-style-type: none"> ■ Rušivý faktor, v oblasti záchytu se nachází např. ventilátor, klimatizační zařízení nebo jiný tepelný zdroj ■ V oblasti záchytu se pohybují zvířata ■ Vítr pohybuje papírem nebo rostlinami v oblasti záchytu ■ Na čočku dopadá sluneční světlo ■ Náhlá změna teploty díky vzduchu z ventilátorů, otevřených oken, klimatizačních zařízení nebo jiných zdrojů tepla ■ Senzor v blízkosti WLAN nebo jiného rádiového zdroje 	<ul style="list-style-type: none"> ■ Přestavit oblast záchytu, popř. zakrýt, zvětšit vzdálenost ■ Přestavit oblast, popř. zakrýt ■ Přestavit oblast záchytu ■ Zajistit ochranu senzoru nebo přestavit oblast záchytu ■ Změnit oblast záchytu, změnit místo montáže ■ Instalovat minimálně 2 m od rádiového zdroje
Změna dosahu senzoru	<ul style="list-style-type: none"> ■ Změny okolní teploty 	<ul style="list-style-type: none"> ■ Provést přesné nastavení oblasti záchytu pomocí krycích segmentů

1. O tomto dokumente

Pozorne si ho prečítajte a uscho- vajte!

- Chránené autorským právom. Do-
tlač, aj keď iba v skrátenej verzii, je
povolená iba s našim súhlasom.
- Vyhradzujeme si právo na zmeny
slúžiace technickému pokroku.

Vysvetlenie symbolov



**Varovanie pred nebezpečen-
stvami!**



**Odkaz na textové pasáže
v dokumente.**

2. Všeobecné bezpečnostné pokyny



**Pred všetkými prácami na
prístroji prerušte prívod
napätia!**

- Pri montáži musí byť pripojané
elektrické vedenie bez napätia.
Preto je potrebné najskôr vypnúť
elektrický prúd a skontrolovať
beznapäťovosť pomocou skúšačky
napätia.
- Pri inštalácii senzora ide o prácu
so sieťovým napätím. Musí sa
preto vykonať odborne podľa in-
štalčných predpisov a podmienok
pripojenia platných v danej krajine.
(napr.: **DE:** VDE 0100, **AT:** OVE-EN
1, **CH:** SEV 1000).
- Používajte iba originálne náhradné
diely.
- Opravy smú vykonávať iba
autorizované servisné dielne.

3. IR Quattro SLIM XS

Správne používanie

- Snímač prítomnosti je určený iba
na montáž na strop v interiéri.
- Vyžaduje sa zásuvka prístroja s
min. hĺbkou 57 mm.

Pomocou zbernice DALI sa senzor
pripája na riadiaci prístroj.
Senzor využíva vedenie DALI na
komunikáciu a na napájanie napätím.

Rozsah dodávky (**obr. 3.1**)

Rozmery výrobku (**obr. 3.2**)

Prehľad dielov výrobku (**obr. 3.3**)

- A** senzorový modul
- B** dizajnové tienidlo
- C** senzorová šošovka
- D** prípojková svorka

4. Elektrické pripojenie

- Vypnite napájanie elektrickým
prúdom. (**obr. 4.1**)

Pre preporenie senzorového spínača
platí: Podľa VDE 0100520, odsek 6
sa smie na preporenie medzi senzom
a jednotkou DALI Application Controller
použiť viac-
násobné vedenie, ktoré obsahuje
tak vedenia so sieťovým napätím,
ako aj riadiace vedenia (napr. NYM
5 × 1,5 mm²).

Maximálna dĺžka vedenia medzi
jednotkou DALI Application Controller
a senzorom nesmie prekročiť 300 m
(pri 1,5 mm²). Po inštalácii a zapnutí
začne senzor blikať na 40 sekúnd.

Pripojenie sieťového vedenia
(**obr. 4.1**)

Pokyn k paralelnému zapojeniu:

V systéme DALI-2 sa môžu pripojiť
viaceré senzory. Pritom treba dbať na
maximálny počet účastníkov DALI.
(→ „12. Technické údaje“)

5. Montáž

- Skontrolujte prípadné poškodenie
všetkých dielov.
- Pri poškodeniach výrobok neuvá-
dzajte do prevádzky.
- Vyberte vhodné miesto montáže,
zohľadnite dosah a snímanie
pohybu. (**obr. 5.1/5.2**)

Montážny postup

- Odpojte napájanie elektrickým
prúdom. (**obr. 4.1**)
- Uvoľníte dizajnové tienidlo z rámu.
(**obr. 5.3**)
- Montážnu zásuvku s Ø max.
68 mm vložte do stropného
výrezu. (**obr. 5.4**)
- Vykonať sieťové zapojenia.
(**obr. 5.5**)
- Vložte a zaskrutkujte senzorový
modul. (**obr. 5.6**)
- Nasadte dizajnové tienidlo.
(**obr. 6.3**)
- Zapnite napájanie elektrickým
prúdom. (**obr. 6.3**)
- Vykonať nastavenia.
(→ „7. Funkcia/obsluha“)

6. Zmena oblasti snímania

Oblasť snímania (**obr. 6.1/6.2**)

Priložená krycia fólia slúži na minimali-
záciu oblasti snímania o max. 40 %.

7. Funkcia/obsluha

Po pripojení a nasunutí dizajnového
tienidla môžete systém uviesť do
prevádzky.

Uvedenie do prevádzky sa realizuje
v súlade s platnou normou DALI-2.
K dispozícii sú všetky funkcie a prika-
zy z normy DALI IEC 62386 časť 101,
časť 103, časť 303 a časť 304.
Jednotka DALI Application Controller
si môže vyžadovať údaje o pohybe a
svetlosti sprostredkované senzorom.
Dodatočne existuje možnosť automa-
tického alebo cyklického vysielania na
báze času.

Podrobné informácie nájdete v opise
rozhrania na internetovej adrese:
DALI-2.steinel.de

Funkcia LED:

Červená LED

Inicializácia: LED bliká 1× každé
2 sekundy.

Normálna prevádzka: LED nesvieti.
Identifikácia DALI: LED bliká v sekun-
dových intervaloch.

8. Príslušenstvo

- Dutá stenová krabica Kaiser
EAN 4007841000370

9. Starostlivosť/údržba

Výrobok nevyžaduje údržbu.

Snímaciu šošovku môžete v prípade
znečistenia vyčistiť pomocou
vlhkej handričky (bez čistiaceho
prostriedku).

10. Likvidácia

Elektrické zariadenia, príslušenstvo a obaly odovzdajte na ekologickú recykláciu.



Elektrické zariadenia nevyhadzujte do komunálneho odpadu!

Iba pre krajiny EÚ:

Podľa platnej európskej smernice o odpade z elektrických a elektronických zariadení a jej implementácie do národnej legislatívy sa musia nepoužívané elektrické a elektronické zariadenia zbierať separovane a odovzdať na ekologickú recykláciu.

11. Záruka výrobcu

Ako kupujúcemu vám voči predajcovi prináležia zákonom stanovené práva. Pokiaľ takéto práva vo vašej krajine existujú, naše záručné vyhlásenie ich nekráti ani inak neobmedzuje. Poskytneme vám 5-ročnú záruku na bezchybný stav a náležitú fungovanie vášho výrobku STEINEL zo série Professional Sensorik. Garantujeme, že tento výrobok neobsahuje žiadne materiálové, výrobné ani konštrukčné chyby. Garantujeme funkčnosť všetkých elektronických súčiastok a káblov, ako aj bezchybnosť všetkých použitých materiálov a ich povrchov.

Uplatnenie záruky

Ak chcete svoj výrobok reklamovať, zašlite ho v kompletnom stave a s uhradenými prepravnými nákladmi spolu s originálnym dokladom o kúpe, ktorý musí obsahovať dátum kúpy a označenie výrobku, svojmu


predajcovi alebo priamo nám na adresu **NECO SK, a.s. Ružová 111, 019 01 Ilava**. Odporúčame vám, aby ste si svoj doklad o kúpe starostlivo uschovali až do uplynutia záručnej doby. Za prepravné náklady a riziká spojené so spätným zaslaním ne-preberá spoločnosť STEINEL žiadnu zodpovednosť.

Informácie o možnostiach uplatnenia záručného prípadu nájdete na našej stránke www.neco.sk

Ak u vás došlo k záručnému prípadu alebo ak máte otázky týkajúce sa výrobku, môžete nás kedykoľvek telefonicky kontaktovať na našej servisnej linke: **+421/42/4 45 67 10**.

5 ROKOV
ZÁRUKA
VÝROBCU

12. Technické údaje

Rozmery Š x V x H Ø	hranaté: 80 x 80 x 51 mm okružie: 94 x 55 mm
Napájacie napätie	4 mA / 2 účastníci DALI 12 – 22,5 V  , (bez SELV)
Rozhranie DALI	riadiace vedenie DALI (vhodné ako multimaster na komunikáciu s jednotkou DALI Application Controller/senzorom DALI), Doba rozbehu DALI < 1 s
Senzorika	pasívna infračervená (IR)
Dosah	4 x 4 m Prítomnosť, Radiálne, Tangenciálne
Uhol snímania	360°
Meranie svetla	10 – 1000 lx, ∞/denné svetlo
Montážna výška	2,5 – 4 m
Krytie	IP20
Teplotný rozsah	0 °C až 40 °C

13. Prevádzkové poruchy

Porucha	Príčina	Riešenie
Senzor je bez napätia	<ul style="list-style-type: none">■ aktivovala sa poisťka, nezapnuté, vedenie DALI prerušené■ skrat	<ul style="list-style-type: none">■ zapnúť poisťku, vymeniť, zapnúť sieťový spínač, skontrolovať vedenie DALI pomocou skúšačky napätia■ skontrolovať prípojky
Hodnota svetlosti sa nesprostredkuje	<ul style="list-style-type: none">■ prerušené vedenie■ napájanie DALI chybné	<ul style="list-style-type: none">■ skontrolovať vedenie
Senzor vysielá nežiaduco signál pohybu	<ul style="list-style-type: none">■ rušivé faktory, napr. ventilátor, klima alebo iné zdroje tepla, sa nachádzajú v oblasti snímania■ zvieratá sa pohybujú v oblasti snímania■ vietor pohybuje papiermi alebo rastlinami v oblasti snímania■ slnečné svetlo dopadá na šošovku■ náhla zmena teploty v dôsledku vzduchu prúdiaceho z ventilátorov, otvorených okien, klimy alebo iných zdrojov tepla■ senzor je v blízkosti internetovej siete alebo iného zdroja rádiosignálu	<ul style="list-style-type: none">■ prestaviť oblasť snímania, resp. zakryť, zväčšiť vzdialenosť■ prestaviť oblasť, resp. zakryť■ prestaviť oblasť■ umiestniť senzor na chránenom mieste alebo prestaviť oblasť zmeniť oblasť snímania, preložiť miesto montáže■ nainštalovať minimálne 2 m od zdroja rádiosignálu
Zmena dosahu senzora	<ul style="list-style-type: none">■ iné teploty okolia	<ul style="list-style-type: none">■ presne nastaviť oblasť snímania pomocou krytov

PL Tłumaczenie instrukcji oryginalnej

1. Informacje o tym dokumencie

Zapoznać się dokładnie i zostawić do przechowania!

- Dokument chroniony prawem autorskim. Przedruk, także w częściach, wyłączenie po uzyskaniu naszej zgody.
- Zmiany, wynikające z postępu technicznego, zastrzeżone.

Objaśnienie symboli



Ostrzeżenie przed zagrożeniami!



Odsyłacz do tekstu w dokumencie.

2. Ogólne zasady bezpieczeństwa



Przed rozpoczęciem wszelkich prac przy urządzeniu należy odłączyć napięcie zasilające!

- Przewód zasilający, który należy podłączyć w czasie montażu, nie może być pod napięciem. Dlatego najpierw należy wyłączyć prąd i sprawdzić brak napięcia za pomocą próbnika.
- Podczas instalacji czujnika wykonywana jest praca przy obecności napięcia sieciowego. Dlatego musi być ona wykonana fachowo, zgodnie z obowiązującymi w danym kraju przepisami dotyczącymi instalacji i podłączania do zasilania elektrycznego.

(np.: **DE:** VDE 0100, **AT:** ÖVE-EN 1, **CH:** SEV 1000)

- Stosować tylko oryginalne części zamienne.
- Naprawy mogą wykonywać jedynie autoryzowane punkty serwisowe.

3. IR Quattro SLIM XS

Zastosowanie zgodne z przeznaczeniem

- Czujnik obecności odpowiedni tylko do montażu na suficie wewnątrz budynków.
- Niezbędna puszka instalacyjna o głębokości min. 57 mm.

Za pomocą magistrali DALI czujnik jest podłączany do elementu sterującego. Czujnik wykorzystuje przewód DALI do komunikacji oraz do zasilania napięciem.

Zakres dostawy (rys. 3.1)

Wymiary produktu (rys. 3.2)

Przeład urządzeń (rys. 3.3)

- A** Moduł czujnika
- B** Stylizowana przesłona
- C** Soczewka czujnika
- D** Zacisk przyłączeniowy

4. Przyłącze elektryczne

- Wyłączyć zasilanie. (rys. 4.1)

W odniesieniu do okablowania wyłącznika z czujnikiem obowiązuje: Zgodnie z przepisami VDE 0100520 ust. 6, w celu połączenia czujnika z EVG należy użyć przewodu wielokrotnego, obejmującego zarówno przewody przewodzące napięcie sieciowe oraz przewody sterujące (np. NYM 5 × 1,5 mm²).

Maksymalna długość przewodu pomiędzy DALI Application Controller a czujnikiem nie może przekroczyć 300 m (dla 1,5 mm²). Po zakończeniu instalacji oraz włączeniu czujnik będzie migał przez 40 sekund.

Podłączenie przewodu zasilającego (rys. 4.1)

Wskazówka do połączenia równoległego:

System DALI 2 pozwala na podłączenie kilku czujników. Należy przestrzegać maksymalnej liczby uczestników DALI (→ "12. Dane techniczne")

5. Montaż

- Sprawdzić wszystkie elementy pod kątem uszkodzeń.
- W przypadku uszkodzeń nie uruchamiać produktu.
- Wybrać odpowiednie miejsce montażu z uwzględnieniem zasięgu i wykrywania ruchu. (rys. 5.1/5.2)

Czynności montażowe

- Wyłączyć zasilanie. (rys. 4.1)
- Zdjąć stylizowaną przesłonę z ramy. (rys. 5.3)
- Włożyć puszkę montażową Ø maks. 68 mm w otworze na suficie. (rys. 5.4)
- Wykonać podłączenie do sieci. (rys. 5.5)
- Włożyć moduł czujnika i przykręcić. (rys. 5.6)
- Nalożyć przesłonę stylizowaną. (rys. 6.3)
- Włączyć zasilanie. (rys. 6.3)
- Skonfigurować ustawienia. (→ "7. Działanie/obsługa")

6. Zmienić obszar wykrywania

Obszar wykrywania (rys. 6.1/6.2)
Załączona folia zakrywająca służy do zmniejszenia obszaru wykrywania o maks. 40%.

7. Działanie/obsługa

Po podłączeniu, założeniu przesłony stylizowanej można rozpocząć użytkowanie urządzenia. Uruchomienie odbywa się zgodnie z obowiązującą normą DALI 2. Dostępne są wszystkie funkcje i polecenia z normy DALI IEC 62386 część 101, część 103, część 303 oraz część 304. DALI Application Controller może korzystać z wykrytych przez czujnik wartości dot. ruchu i jasności. Oprócz tego istnieje możliwość wysyłania automatycznego lub cyklicznego czasowego.

Szczegółowe informacje znajdują Państwo w opisie interfejsów w Internecie na stronie DALI-2.steinel.de

Funkcja LED:

Czerwona dioda LED.

Inicjalizacja: dioda LED miga 1 x co 2 sekundy.

Tryb normalny: dioda LED pozostaje wyl.

Identyfikacja DALI: dioda LED miga w taktce co sekundę.

8. Osprzęt

- Puszka do ściany szkieletowej
Kaiser EAN 4007841000370

9. Pielęgnacja/konserwacja

Produkt nie wymaga konserwacji. Zabrudzoną soczewkę czujnika można oczyścić wilgotną ściereczką (bez użycia środków czyszczących).

10. Utylizacja

Urządzenia elektryczne, akcesoria i opakowania należy oddać do recyklingu przyjaznego środowisku.



Nie wyrzucać urządzeń elektrycznych wraz z odpadami z gospodarstw domowych!

Tylko dla krajów UE:

Zgodnie z obowiązującymi dyrektywami europejskimi w sprawie zużytych urządzeń elektrycznych i elektronicznych oraz ich wdrażaniu do prawa krajowego nienadające się do użytkowania urządzenia elektryczne należy odbierać osobno i poddawać recyklingowi w sposób przyjazny środowisku.

11. Gwarancja producenta

Jako kupującemu w razie potrzeby przysługują Państwu w stosunku do sprzedającego prawa z tytułu rękojmi. O ile prawa te obowiązują w Państwa kraju, to nie ulegają one na podstawie naszej deklaracji gwarancji ani skróceniu ani

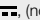
ograniczeniu. Udzielamy Państwu 5-letniej gwarancji na nienaganną jakość i prawidłowe funkcjonowanie zakupionego przez Państwa profesjonalnego produktu techniki czujników firmy STEINEL. Gwarantujemy, że produkt ten jest wolny od wad materiałowych, produkcyjnych i konstrukcyjnych. Gwarantujemy prawidłowe funkcjonowanie wszystkich podzespołów elektronicznych, a także, że wszystkie zastosowane materiały i ich powierzchnie są wolne od wad.

Dochodzenie roszczeń

Gwarancja jest ważna jedynie kompletnie wypełniona z podpisem Sprzedawcy potwierdzającym warunki gwarancji. Gwarancja na sprzedany towar konsumpcyjny nie wyłącza, nie ogranicza ani nie zawiesza uprawnień kupującego wynikających z rękojmi/niezdoności towaru z umową na podstawie dowodu zakupu. Z tego powodu zalecamy staranne przechowywanie dowodu zakupu. Reklamowany towar w stanie kompletnym prosimy przesłać do Gwaranta wraz z krótkim opisem usterki, oryginalną kartą gwarancyjną, paragonem lub rachunkiem zakupu (opatrzonym datą zakupu i pieczęcią sklepu).

5 L A T
GWARANCJI
PRODUCENTA

12. Dane techniczne

Wymiary wys. x szer. x gł. Ø	wersja prostokątna: 80 x 80 x 51 mm wersja okrągła: 94 x 55 mm
Napięcie zasilające	4 mA / 2 uczestników DALI, 12-22,5 V  (no SELV)
Interfejs DALI	Przewód sterowniczy DALI (typu multimaster do komunikacji z DALI Application Controller/ czujnikiem DALI), Czas uruchomienia DALI < 1 s
Technika sensorowa	Pasywna podczerwień (IR)
Zasięg	4 x 4 m obecność, promieniowo, stycznie
Kąt wykrywania	360°
Pomiar światła	10-1000 luksów, ∞/światło dzienne
Wysokość montażu	2,5-4 m
Stopień ochrony	IP20
Zakres temperatury	0°C do + 40°C

13. Usterki

Usterka	Przyczyna	Usuwanie
brak napięcia zasilającego czujnik	<ul style="list-style-type: none">■ zadziałal bezpiecznik, niewłączony wyłącznik sieciowy, przerwany przewód DALI■ zwarcie	<ul style="list-style-type: none">■ włączyć, wymienić bezpiecznik; włączyć wyłącznik sieciowy; sprawdzić przewód DALI próbnikiem napięcia■ sprawdzić podłączenia elektryczne
wartość jasności nie jest przekazywana	<ul style="list-style-type: none">■ przerwany przewód■ uszkodzone zasilanie napięciem DALI	<ul style="list-style-type: none">■ sprawdzić przewód
czujnik wysyła niepożądane sygnały ruchu	<ul style="list-style-type: none">■ czynnik zakłócający np. wentylator, klimatyzator lub inne źródło ciepła znajduje się w obszarze wykrywania■ w obszarze wykrywania czujnika poruszają się zwierzęta■ wiatr porusza papierem lub roślinami w obszarze wykrywania■ na soczewkę padają promienie słoneczne■ gwałtowne zmiany temperatury spowodowane nadmuchem z wentylatorów, klimatyzatorów lub innych źródeł ciepła■ czujnik znajduje się w pobliżu WLAN lub innego źródła fali radiowych	<ul style="list-style-type: none">■ zmienić obszar wykrywania czujnika lub zasłonić go przesłonami, zwiększyć odstęp■ zmienić obszar wykrywania czujnika lub zasłonić przesłonami■ zmienić obszar■ zamontować czujnik w osłoniętym miejscu lub zmienić obszar wykrywania■ zmienić obszar wykrywania czujnika, zmienić miejsce montażu■ zainstalować w odległości min. 2 m od źródła fali radiowych
zmieniony zasięg czujnika	<ul style="list-style-type: none">■ inne temperatury otoczenia	<ul style="list-style-type: none">■ dokładnie ustawić obszar wykrywania czujnika przy pomocy przesłon

1. Despre acest document

Vă rugăm să citiți cu atenție documentul și să-l păstrați!

- Protejat prin Legea drepturilor de autor. Reproducerea, inclusiv în extras, este permisă numai cu aprobarea noastră.
- Ne rezervăm dreptul de a face modificări care servesc progresului tehnic.

Explicația simbolurilor



Atenție, pericole!



Trimitere la pasaje din document.

2. Instrucțiuni generale de siguranță



Înainte de efectuarea oricărui lucrări la aparat, întrerupeți alimentarea cu energie electrică!

- La montare, cablul electric care urmează să fie conectat nu trebuie să fie sub tensiune. Oprii așadar curentul și verificați cu un testor de tensiune să nu mai existe curent pe cablu.
- Instalarea senzorului presupune și o intervenție la rețeaua electrică. Prin urmare, aceasta trebuie efectuată corect, conform instrucțiunilor de instalare și condițiilor de conectare uzuale în țara respectivă. (de ex.: **DE**: VDE 0100, **AT**: ÖVE-EN 1, **CH**: SEV 1000).
- Folosiți numai piese de schimb originale.

- Reparațiile se vor executa numai în ateliere specializate.

3. IR Quattro SLIM XS

Utilizare conform destinației

- Senzor de prezență, adecvat numai pentru montarea pe plafon în zona interioară.
- Este necesară o doză cu adâncime de min. 57 mm.

Senzorul este conectat la aparatul de comandă printr-o magistrală DALI. Senzorul utilizează cablul DALI pentru comunicare și pentru alimentarea cu tensiune.

Volumul livrării (fig. 3.1)

Dimensiunile produsului (fig. 3.2)
Prezentare generală a aparatului (fig. 3.3)

- A** Modul senzor
- B** Mască estetică
- C** Lentilă senzor
- D** Bornă de conexiune

4. Conexiune electrică

- Oprii alimentarea cu curent. (fig. 4.1)

Pentru cablarea întrerupătoarelor cu senzori se aplică următoarele: Conform VDE 0100520 secțiunea 6 pentru legătura dintre senzor și DALI Application Controller se poate folosi un cablu multifilar care conține atât conductorii de tensiune de rețea, cât și conductorii de comandă (de ex. NYM 5 x 1,5 mm²).

Lungimea maximă a cablului dintre DALI Application Controller și senzor nu trebuie să depășească 300 m (la 1,5 mm²). După instalare și pornire senzorul începe să clipească pentru 40 secunde.

Conectare cablu de alimentare (fig. 4.1)

Notă cu privire la comutarea în paralel:

La un sistem DALI-2 se pot conecta mai mulți senzori. Aici trebuie să se țină seama de numărul maxim de participanți (→ "12. Date tehnice")

5. Montaj

- Verificați toate componentele pentru a constata dacă prezintă deteriorări.
- Nu puneți în funcțiune produsul dacă prezintă deteriorări.
- Alegeți un loc adecvat pentru montare, ținând cont de raza de acțiune și de detectarea mișcării. (fig. 5.1/5.2)

Etapele montării

- Oprii alimentarea cu curent. (fig. 4.1)
- Desfaceți masca estetică din cadru. (fig. 5.3)
- Introduceți priza de montaj Ø max. 68 mm în decupajul din plafon. (fig. 5.4)
- Realizați conexiunile la rețea. (fig. 5.5)
- Introduceți modulul senzorului și înșurubați-l. (fig. 5.6)
- Montați masca estetică. (fig. 6.3)
- Porniți alimentarea cu curent. (fig. 6.3)

- Realizați reglajele. (→ "7. Funcționare/utilizare")

6. Modificarea domeniului de detecție

Domeniul de detecție (fig. 6.1/6.2)
Folia de mascare din pachetul de livrare servește la reducerea zonei de detecție cu max. 40%.

7. Funcționare/utilizare

După ce ați realizat conectarea și ați introdus masca estetică, instalația poate fi pusă în funcțiune. Punerea în funcțiune se face conform normei DALI-2 în vigoare. Sunt disponibile toate funcțiile și comenzile din norma DALI IEC 62386 Partea 101, Partea 103, Partea 303 și Partea 304. Valorile de mișcare și luminozitate detectate de senzor pot fi interogate de DALI Application Controller. Suplimentar există posibilitatea unui emițător ciclic automat sau temporizat.

Informații detaliate găsiți în descrierea interfeței, în Internet, pe: DALI-2.steinel.de

Funcție LED:

LED roșu

Inițializare: LED-ul clipește 1 x fiecare 2 secunde
Regim normal: LED-ul rămâne stins.
Identificare DALI: LED-ul clipește o dată pe secundă.

8. Accesorii

- Doză încastrabilă în pereți, marca Kaiser EAN 4007841000370

9. Îngrijire/întreținere

Produsul nu necesită lucrări de întreținere.
Dacă se murdărește, lentila de detecție poate fi curățată cu ajutorul unei cârpe umede (fără detergent).

10. Eliminarea ca deșeu

Aparatele electrice, accesoriile și ambalajele trebuie să facă obiectul unei reciclări ecologice.



Nu aruncați aparatele electrice la gunoii menajere!

Numai pentru țările UE:

În conformitate cu directiva europeană privind eliminarea deșeurilor electrice și electronice în vigoare și transpunerii ei în legislația națională, aparatele electrice care nu mai pot fi utilizate trebuie să fie colectate separat și să facă obiectul unei reciclări ecologice.

11. Garanția de producător

În calitate de cumpărător vă bucurați după caz de toate drepturile prevăzute prin lege privind garanția și reclamarea defectelor împotriva vânzătorului. În măsura în care aceste drepturi există în țara dumneavoastră, declarația noastră de garanție nici nu le restrânge și nici nu le reduce

durata de valabilitate. Vă acordăm 5 ani de garanție pentru funcționarea ireproșabilă și corespunzătoare a produsului dumneavoastră cu senzor din gama STEINEL Professional. Garantăm că acest produs nu prezintă niciun fel de erori de material, de producție și de proiectare. Garantăm funcționalitatea tuturor componentelor electronice și a caburilor, precum și caracterul ireproșabil al tuturor materialelor utilizate și al suprafețelor acestora.

Solicitarea garanției

Dacă aveți o reclamație referitoare la produsul dvs., vă rugăm să îl trimiteți întreg și cu taxele de expediere plătite, împreună cu chitanța originală care trebuie să conțină data cumpărării și denumirea produsului, distribuitorului dvs. sau direct nouă, la adresa **STEINEL Distribution SRL; 505400 Rasnov, jud. Brasov; Str. Campului, nr.1; FSR Hala Scularie Birourile 4-7**. Din acest motiv vă recomandăm să păstrați cu grijă chitanța până la expirarea termenului de garanție. STEINEL nu suportă costurile de transport și nu își asumă riscurile asociate transportului pentru returnarea produselor.

Informații privind solicitarea unei prestații în garanție găsiți pe pagina noastră web <http://steinelshop.ro/termeni-si-conditii#answer10>

Dacă doriți să solicitați o prestație în garanție sau aveți o întrebare despre produsul dvs., ne puteți contacta la **+40(0)268 - 530000**.

5 ANI
GARANȚIA
PRODUCĂTORULUI

12. Date tehnice

Dimensiuni lățime × înălțime × adâncime Ø	pătrat: 80 × 80 × 51 mm rotund: 94 × 55 mm
Tensiune de alimentare	4 mA / 2 participanți DALI 12-22,5 V  , (no SELV)
Interfață DALI	Cablu de comandă DALI (capabil de funcționare multi-master pentru comunicarea cu DALI Application Controller/senzorul DALI), Durată pomire DALI < 1 s
Senzori	infraroșu pasiv (IR)
Raza de acțiune	4 × 4 m Prezență, Radial, Tangențial
Unghi de detecție	360°
Măsurarea luminii	10-1000 lucși, ∞/lumină de zi
Înălțime de montaj	2,5-4 m
Grad de protecție	IP20
Domeniu de temperatură	0 °C până la + 40 °C

13. Defecțiuni în funcționare

Defecțiune	Cauză	Remediu
Senzor fără tensiune	<ul style="list-style-type: none">■ Siguranța a declanșat, aparat neconectat, cablu DALI întrerupt■ Scurtcircuit	<ul style="list-style-type: none">■ Cuplați siguranța, înlocuiți-o, cuplați întrerupătorul de rețea; verificați cablul DALI cu ajutorul unui creion de tensiune■ Verificați conexiunile
Valoarea luminozității nu este determinată	<ul style="list-style-type: none">■ Cablu întrerupt■ Alimentarea cu tensiunea DALI defectă	<ul style="list-style-type: none">■ Controlați cablul
Senzorul transmite necontrolat semnal de mișcare	<ul style="list-style-type: none">■ Un factor perturbator, ca de ex. ventilator, instalație de climatizare sau altă sursă de căldură se află în domeniul de detecție■ În domeniul de detecție se mișcă animale■ Vântul mișcă hârtie sau plante în zona de detecție■ Lumina solară cade pe lentilă■ Modificare bruscă a temperaturii din cauza aerului evacuat de ventilatoare, ferestre deschise, instalații de climatizare sau alte surse de căldură■ Senzor în apropiere de WLAN sau alte surse radio	<ul style="list-style-type: none">■ Schimbați domeniul resp. obturați, măriți distanța■ Schimbați domeniul resp. obturați■ Schimbați domeniul de detecție■ Aplicați senzorul într-un loc ferit sau reconfigurați domeniul■ Schimbați domeniul, schimbați locul de montaj■ Instalați la cel puțin 2 m de sursa radio
Modificarea razei de acțiune a senzorului	<ul style="list-style-type: none">■ Alte temperaturi ambientale	<ul style="list-style-type: none">■ Reglați cu exactitate domeniul de detecție, cu diafragma de obturare

SI

1. O tem dokumentu

Natančno preberite in shranite!

- Zaščiteno z avtorskimi pravicami. Ponatis v celoti ali po delih je dovoljen le z našim soglasjem.
- Spremembe zaradi tehničnega napredka so pridržane.

Razlaga simbolov



Opozorilo pred nevarnostmi!



Napotek na mesta besedila v dokumentu.

2. Splošna varnostna navodila



Pred izvajanjem dela na napravi prekinite dovod električne napetosti!

- Ob montaži mora biti električni vodnik, ki ga boste priključili na aparat, brez napetosti. Zato najprej odklopite tok in preverite s preizkuševalcem električne napetosti, če res ni več napetosti.
- Inštalacija senzorja je delo na omrežni napetosti. Inštalacija mora zato izvesti strokovnjak v skladu z za vsako državo določenimi inštalacijskimi predpisi ter pogoji priključitve. (npr.: **DE:** VDE 0100, **AT:** OVE-EN 1, **CH:** SEV 1000).
- Uporabljajte samo originalne nadomestne dele.
- Popravila lahko izvajajo le v strokovnih delavnicah.

3. IR Quattro SLIM XS

Namenska uporaba

- Javljalik prisotnosti je primeren le za stropno montažo v notranjosti.
- Potrebna je vsaj 57 mm globoka doza naprave.

Z DALI-busom se senzor priključi na krmilno napravo. Senzor uporablja DALI-vod za komunikacijo in oskrbo z napetostjo.

Obseg dobave (sl. 3.1)

Mere izdelka (sl. 3.2)

Pregled naprav (sl. 3.3)

- A** Modul za senzor
- B** Dizajnerska zaslonka
- C** Leča senzorja
- D** Priključna spončnica

4. Električni priključek

- Izklopite oskrbo z energijo. (SI. 4.1)

Za ožičenje senzorskega stikala velja: V skladu z VDE 0100520, pogl. 6 je za ožičenje med senzorjem in aplikacijskim krmiljem DALI uporabiti le večkratni vod, ki vsebuje tako vode za omrežno napetost kot tudi vode za krmiljenje (npr. NYM 5 × 1,5 mm²).

Največja dolžina voda med aplikacijskim krmiljem DALI in senzorjem ne sme biti večja od 300 m (pri 1,5 mm²). Po inštalaciji in vklopu začne senzor utripati za 40 sekund.

Priključek omrežna napeljava (sl. 4.1)

Napotek za vzporedni vklop:

Na en DALI-2-sistem lahko priključite več senzorjev. Pri tem upoštevajte največje število udeležencev DALI (→ "12. Tehnični podatki")

5. Montaža

- Preverite vse sestavne dele glede poškodb.
- Poškodovanega izdelka ne uporabljajte.
- Izberite primeren kraj montaže in upoštevajte doseg zaznavanja gibanja. (sl. 5.1/5.2)

Navodila za montažo

- Izklopite oskrbo z energijo (sl. 4.1)
- Odpustite dizajnersko zaslonko od okvirja. (sl. 5.3)
- V stropni izrez vstavite vgradno dozo Ø maks. 68 mm. (sl. 5.4)
- Izvedite omrežne priključke. (sl. 5.5)
- Vstavite in privijačite senzor za modul. (sl. 5.6)
- Natakните zastiralo. (sl. 6.3)
- Vključite oskrbo z energijo. (sl. 6.3)
- Izvedite nastavitve. (→ "7. Delovanje/upravljanje")

6. Spreminjanje območja zaznavanja

Območje zaznavanja (sl. 6.1/6.2)
Priložena prekrivna folija za zmanjšanje območja zaznavanja za pribl. 40 %.

7. Delovanje/upravljanje

Potem ko ste izvedli priključek in namestili dizajnersko zastiralo, lahko napravo vklopite. Napravo zaženete v skladu z DALI-2-standardom. Na voljo so vse funkcije in ukazi iz DALI-standarda IEC 62386 del 101, del 103, del 303 in del 304. Vrednosti gibanja in svetlosti, ki jih registrira senzor, si lahko prikažete z aplikacijskim krmiljem DALI. Dodatno je na voljo možnost samodejnega ali časovno odvisnega cikličnega oddajanja.

Podrobne informacije najdete v opisu vmesnika na spletni strani: DALI-2.steinell.de

Delovanje LED

Rdeča LED

Inicializacija: LED utripne 1 x na vsaki 2 sekundi
Normalno delovanje: LED izostane.
DALI-identifikacija: LED utripa v sekundnem taktu.

8. Dodatna oprema

- Votla stenska vtičnica Kaiser
EAN 4007841000370

9. Vzdrževanje in nega

Izdelka ni treba vzdrževati.
Lečo je dovoljeno čistiti z vlažno krpo (brez uporabe čistil).

10. Odstranjevanje

Električne aparate, opremo in embalažo oddajte v okolju prijazno ponovno predelavo.



Električnih aparatov ne odstranjujete s hišnimi odpadki!

Samo za države članice EU:

V skladu z veljavno Evropsko direktivo o izrabljenih električnih in elektronskih aparatih in njenim prenosom v nacionalno zakonodajo je električne aparate, ki niso več uporabni, treba zbirati ločeno in jih oddati v okolju prijazno ponovno predelavo.

11. Garancija proizvajalca

Kot kupcu so vam na voljo zakonske garancijske pravice v skladu s 437. členom in naslednjimi Civilnega zakonika (BGB, Bürgerliches Gesetzbuch) (naknadna izpolnitev, odstop od kupoprodajne pogodbe, zmanjšanje kupnine, odškodnina in nadomestilo za stroške). Naša garancijska izjava teh pravic ne krajša in ne omejuje. Poleg zakonskega garancijskega obdobja vam dajemo 5-letno garancijo na brezhibno sestavo in pravilno delovanje tega izdelka STEINEL-Professional-Sensorik. Jamčimo, da izdelek nima materialnih in tovarniških napak ali napak v sestavi. Jamčimo za delovanje vseh elektronskih sklopov in kablov ter za brezhibnost vseh uporabljenih materialov in njihovih površin.

Uveljavljanje

Če želite izdelek reklamirati, pošljite cel izdelek s plačano poštino in priložite originalni račun, ki vsebuje datum nakupa in poimenovanje izdelka, svojemu trgovcu ali neposredno na naš naslov: **VELEPRODAJA EP D.O.O., SREDNJE BITNJE 70, 4209 ŽABNICA**. Priporočamo vam, da račun skrbno hranite do poteka garancijskega obdobja. Za transportne stroške in tveganja v okviru vračila družba STEINEL ne prevzema jamstva.

(Informacije o uveljavljanju garancijskega primera najdete na naši spletni strani www.priporocam.si)

Če imate garancijski primer ali vprašanje glede izdelka, nas lahko pokličete na telefonsko številko servisa **00386-40 856555**.

5 LETNA
PROIZVAJALCA
GARANCIJA

12. Tehnični podatki

Mere Š × V × G Ø	pravokotno: 80 × 80 × 51 mm okroglo: 94 × 55 mm
Napajalna napetost	4 mA / 2 DALI-udeleženca 12-22,5 V  , (no SELV)
DALI-vmesnik	Krmilni vod DALI (primeren za multi-master za komunikacijo z aplikacijskim krmiljem DALI/senzorjem DALI), DALI-zagonski čas < 1 s
Senzorika	Pasivno infrardeče (IR)
Doseg	4 × 4 m prisotnost, adialno, tangentno
Kot zaznavanja	360°
Merjenje luči	10-1000 luksov, ∞ / dnevna svetloba
Višina montaže	2,5-4 m
Vrsta zaščite	IP20
Temperaturno območje	0 °C do + 40 °C

13. Motnje delovanja

Motnja	Vzrok	Pomoč
Senzor brez napetosti	<ul style="list-style-type: none">■ Varovalka se je sprožila, ni vklopljena, vod DALI je prekinjen■ Kratki stik	<ul style="list-style-type: none">■ Vključite, zamenjajte varovalko, vključite omrežno stikalo, preverite vod DALI z indikatorjem napetosti■ Preverite priključke
Vrednost svetlosti se ne posreduje	<ul style="list-style-type: none">■ Prekinjena napeljava.■ DALI-napajanje napetosti ima okvaro	<ul style="list-style-type: none">■ Preverite vod
Senzor neželeno pošilja signal gibanja	<ul style="list-style-type: none">■ Faktor motnje npr. ventilatorja, klimatske naprave ali drugega vira toplote je v območju zaznavanja■ V področju zaznavanja se premikajo živali■ Veter premika papir ali rastlinje na območju zaznavanja■ Sončni žarki padajo na lečo■ Nenadne spremembe temperature zaradi zraka iz ventilatorjev, odprtih oken, klimatskih naprav ali drugih toplotnih virov■ Senzor v bližini WLANa ali drugih virov radijskih valov	<ul style="list-style-type: none">■ Področje prestavite oz. prekrijte, povečajte razdaljo■ Spremenite območje ali ga prekrijte■ Spremenite območje■ Senzor namestite na zaščiteno mesto ali spremenite področje zaznavanja■ Spremenite področje, prestavite mesto montaže■ Inštalirajte v oddaljenosti vsaj 2 m od virov radijskih valov
Sprememba dosega senzorja	<ul style="list-style-type: none">■ Drugačne okoliške temperature	<ul style="list-style-type: none">■ Območje zajemanja natančno nastavite s prekrivnimi skodelicami

1. Uz ovaj dokument

Pažljivo pročitatite i sačuvajte!

- Zaštićeno autorskim pravima. Pre-tisak, čak i djelomičan, dopušten je samo uz naše odobrenje.
- Zadržavamo pravo na izmjene koje služe tehničkom napretku.

Tumačenje simbola



Upozorenje na opasnosti!



Uputa na tekst u dokumentu.

2. Opće sigurnosne napomene



Prije svih radova na uređaju prekinite naponsko napajanje!

- Kod montaže električni vod koji treba priključiti ne smije biti pod naponom. Zbog toga kao prvo morate isključiti struju i pomoću ispitivača napona provjeriti je li uspostavljeno beznaponsko stanje.
- Pri instalaciji senzora radi se s mrežnim naponom. Zbog toga se ona mora izvršiti stručno i u skladu državnim propisima o instalacijama i uvjetima priključivanja. (npr.: **DE:** VDE 0100, **AT:** OVE-EN 1, **CH:** SEV 1000).
- Koristite samo originalne rezervne dijelove.
- Popravke smiju obavljati samo stručne radionice.

3. IR Quattro SLIM XS

Namjenska uporaba

- Dojavnik pristunosti prikladan je samo za stropnu montažu u unutrašnjosti.
- Potrebna je utičnica za uređaj min. 57 mm dubine.

Pomoću sabirnice DALI senzor se povezuje s upravljačkim uređajem. Senzor koristi sabirnicu DALI za komunikaciju i naponsko napajanje.

Sadržaj isporuke (sl. 3.1)

Dimenzije proizvoda (sl. 3.2)

Pregled proizvoda (sl. 3.3)

- A** Senzorski modul
- B** Dizajinirani zaslon
- C** Senzorska leća
- D** Priključna stezaljka

4. Električni priključak

- Isključite strujno napajanje. (sl. 4.1)

Za spajanje senzorske sklopke vrijedi: Prema propisu VDE 0100520 Odjeljak 6 za spajanje senzora i sustava DALI Application Controller smije se koristiti višežilni vod koji sadrži kabele za mrežno napajanje kao i upravljačke kabele (npr. NYM 5 × 1,5 mm²).

Maksimalna duljina voda između DALI Application Controllera i senzora ne smije biti veća od 300 m (pri 1,5 mm²). Nakon instalacije i uključivanja senzor počinje treperiti na 40 sekundi.

Priključak mrežnog voda (sl. 4.1)

Napomena za paralelno

priključivanje:

U jednom sustavu DALI-2 može se priključiti više senzora. Pritom treba obratiti pozornost na maksimalni broj DALI sudionika
(→ "12. Tehnički podaci")

5. Montaža

- Provjeriti sve sastavne dijelove na oštećenja.
- U slučaju oštećenja ne koristiti proizvod.
- Odabrati prikladno mjesto montaže uzimajući u obzir domet i detektiranje pokreta. (sl. 5.1/5.2)

Koraci montaže

- Isključite strujno napajanje. (sl. 4.1)
- Skinite dizajinirani zaslon s okvira. (sl. 5.3)
- Umetnite ugradbenu kutiju Ø maks. 68 mm u stropni isječak. (sl. 5.4)
- Uspostavite mrežni priključak. (sl. 5.5)
- Umetnite senzorski modul i pričvrstite vijcima. (sl. 5.6)
- Stavite dizajinirani zaslon. (sl. 6.3)
- Uključite strujno napajanje. (sl. 6.3)
- Izvršite podešavanje.
(→ "7. Funkcija/Rukovanje")

6. Promjena područja detekcije

Područje detekcije (sl. 6.1/6.2)
Priložena zaslonska folija služi za minimiziranje područja detekcije za maks. 40 %.

7. Funkcija/Rukovanje

Kad je izveden priključak na mrežu, uređaj zatvoren i stavljen dizajinirani zaslon, možete aktivirati uređaj. Puštanje u rad odvija se prema važećoj normi DALI-2. Na raspolaganju su sve funkcije i naredbe iz norme DALI, IEC 62386 Dio 101, Dio 103, Dio 303 i Dio 304. Vrijednosti kretanja i svjetline koje utvrdi senzor može pozvati DALI Application Controller. Također postoji mogućnost automatskog ili vremenski baziranog cikličkog odašiljanja.

Detaljne informacije naći ćete u opisu sučelja na internetu: DALI-2.steinel.de

LED funkcija:

Crvena LE dioda

Inicijaliziranje: LED treperi 1 × svake 2 sekunde
Normalni režim rada: LED ne radi.
DALI identifikacija: LED treperi u sekundnom taktu.

8. Pribor

- Kaiser razvodna kutija za šupljizid
EAN 4007841000370

9. Njega/Održavanje

Proizvod ne treba održavati. Leća za detekciju može se u slučaju zaprljanosti obrisati vlažnom krpom (bez sredstva za čišćenje).

10. Zbrinjavanje

Električne uređaje, pribor i ambalažu treba zbrinuti na ekološki način odvozom na reciklažu.



Ne bacajte električne uređaje u kućni otpad!

Samo za zemlje EU:

Prema važećoj Europskoj direktivi za stare električne i elektroničke uređaje i njezinoj implementaciji u nacionalno pravo, električni uređaji koji se više ne mogu koristiti moraju se posebno sakupiti i zbrinuti na ekološki način odvozom na reciklažu.

11. Jamstvo proizvođača

Kao kupcu pripadaju Vam sva prava po zakonu o zaštiti potrošača. Ako ta prava postoje u Vašoj zemlji, ona se našom izjavom o jamstvu ne smanjuju niti ograničavaju. Dajemo Vam 5 godina jamstva na besprijekornu kakvoću i propisno funkcioniranje Vašeg proizvoda STEINEL-Profesional-Senzorika. Jamčimo da ovaj proizvod nema greške na materijalu, tvorničke i konstrukcijske greške. Jamčimo tehničku ispravnost svih elektroničkih sklopova i kabela, kao i ispravnost svih korištenih materijala i njihovih površina.

Zahtijevanje jamstvenog prava

Ako želite reklamirati svoj proizvod, pošaljite cjelovit proizvod s originalnim računom koji mora sadržavati podatke o datumu kupnje i naziv proizvoda, oslobođeno troškova prijevoza, Vašem trgovcu ili izravno na našu adresu,


**Daljinsko upravljanje d.o.o.,
Bedricha Smetane 10, HR-10000
Zagreb.** Stoga Vam preporučujemo da pažljivo sačuvate račun do isteka jamstvenog roka. Daljinsko upravljanje d.o.o. ne preuzima jamstvo za transportne troškove i rizike u okviru povratne pošiljke.

Informacije o zahtijevanju prava u slučaju jamstva dobit ćete na našoj početnoj stranici
www.daljinsko-upravljanje.hr

Ako imate slučaj jamstva ili pitanja u vezi Vašeg proizvoda, nazovite nas na dežurni servisni telefon **+385 (1) 388 66 77** ili **388 02 47** u vremenu od ponedjeljka do petka **od 08:00 do 16:00** sati ili nas kontaktirajte na e-mail adresu: daljinsko-upravljanje@inet.hr.

5 GODINA
PROIZVOĐAČA
JAMSTVA

12. Tehnički podaci

Dimenzije Š × V × D Ø	četvrtasti: 80 × 80 × 51 mm okrugli: 94 × 55 mm
Naponsko napajanje	4 mA / 2 DALI sudionika 12-22,5 V  , (no SELV)
DALI sučelje	DALI upravljački vod (kao multimaster za komunikaciju s DALI Application Controller/ DALI senzorom), DALI vrijeme pokretanja < 1 s
Senzorika	pasivna infracrvena (IC)
Domet	4 × 4 m prisutnost, radijalno, tangencijalno
Kut detekcije	360°
Mjerenje svjetlosti	10-1000 luksa, ∞ / dnevno svjetlo
Visina montaže	2,5-4 m
Vrsta zaštite	IP20
Temperaturno područje	0 °C do + 40 °C

13. Smetnje u pogonu

Smetnja	Uzrok	Pomoć
Senzor bez napona	<ul style="list-style-type: none">reagirao je osigurač, nije uključena, prekinut DALI vodkratki spoj	<ul style="list-style-type: none">uključiti osigurač, zamijeniti, uključiti mrežni prekidač, provjeriti DALI vod ispitivačem naponaprovjeriti priključke
Ne prenosi se vrijednost svjetline	<ul style="list-style-type: none">prekinut vodneispravno DALI naponsko napajanje	<ul style="list-style-type: none">provjeriti vod
Senzor neželjeno odašilje signal o pokretu	<ul style="list-style-type: none">faktor smetnje, npr. ventilator, klimauređaj ili neki drugi izvor topline, nalazi se u području detekciježivotinje se kreću u području detekcijevjetar njiše papir ili biljke u području detekcijesunčevo svjetlo pada na lećuiznenadna promjena temperature zbog zraka koji izlazi iz ventilatora, otvorenih prozora, klimauređaja ili drugih izvora toplinesenzor je u blizini WLAN-a ili drugog radioizvora	<ul style="list-style-type: none">premjestiti odnosno prekriti područje, povećati razmakpremjestiti odnosno prekriti područjestaviti zaštićen senzor ili premjestiti područjepromijeniti područje, premjestiti mjesto montažeinstalirati udaljeno najmanje 2 m od radioizvora
Promjena dometa senzora	<ul style="list-style-type: none">ostale temperature okoline	<ul style="list-style-type: none">točno podesiti područje detekcije pomoću pokrивnih zaslona

EE

1. Käesoleva dokumendi kohta

Palun lugege hoolikalt läbi ja hoidke alles!

- Autoriõigusega kaitstud. Järeltrükk, ka väljavõtteliselt, ainult meie nõusolekul.
- Õigus muudatusteks tehnilise täustamise eesmärgil reserveeritud.

Sümbolite selgitus



Hoiatus ohtude eest!



Viide tekstikohtadele dokumendis.

2. Üldised ohutusjuhised



Katkestage enne igasuguseid töid seadme kallal pingetoide!

- Monteerimisel peab olema külgeühendatav elektrijuhe pingevaba. Selleks lülitage esmalt elektrivool välja ja kontrollige pingetesti abil pingevabadust.
- Sensori installeerimisel on tege- mist tööga võrgupingel. Seetõttu tuleb seda teostada vastavalt riigi kehtivate paigalduseeskirjadele ning ühendamistingimustele. (nt: **DE:** VDE 0100, **AT:** OVE-EN 1, **CH:** SEV 1000).
- Kasutage ainult originaalvarusi.
- Seadet tohib remontida vaid spetsialiseerunud töökoda.

3. IR Quattro SLIM XS

Nõuetekohane kasutus

- Kohaloluandur on mõeldud sise- ruumides lakke paigaldamiseks.
- Seadme augu sügavus peab olema min 57 mm.
- DALI-siini kaudu ühendatakse andur juhtseadmega.
- Andur kasutab kommunikatsiooniks ja toitevarustuseks DALI-juhet.

Tarnekomplekt (**joon. 3.1**)

Toote mõõdud (**joon. 3.2**)

Seadme ülevaade (**joon. 3.3**)

- A** Sensorimoodul
- B** Disainsirim
- C** Sensori lääts
- D** Ühendusklemm

4. Elektriline ühendus

- Lülitage voolutoide välja. (**joon. 4.1**)

Sensoriüiti kaablite paigaldamisel kehtib järgnev: VDE 0100520 lõigu 6 kohaselt tohib kaabli paigaldamisel sensori ja DALI rakenduse kontrolleri vahel kasutada mitmesoonelisi juhet, mis sisaldab nii võrgupingejuht- meid kui ka toitejuhtmeid (nt NYM 5 × 1,5 mm²).

Maksimaalne juhtme pikkus DALI rakenduskontrolleri ja anduri vahel ei või olla pikem kui 300 m (1,5 mm² puhul). Pärast paigaldamist ja sisselü- litamist vilgub sensor 40 sekundit.

Võrgutoitejuhtme ühendamine (**joon. 4.1**)

Nõuanne paralleellülituse kohta DALI-2 süsteemiga saab ühendada mitu andurit. Sealjuures tuleb silmas pidades maksimaalset DALI-liikmete arvu (→ "12. Tehnilised andmed")

5. Montaaž

- Kontrollige kõiki koostedetaile kahjustuste suhtes.
- Ärge võtke toodet kahjustuste korral käiku.
- Valige tööraadiust ja liikumise tuvastamist arvesse võttes sobiv montaažikoht. (joon. 5.1/5.2)

Montaažisammud

- Ühendage vooluvarustusega. (joon. 4.1)
- Vabastage disainsirm raamidest. (joon. 5.3)
- Paigaldage lae sisselõikesse paigaldustoo läbimõõduga max 68 mm. (joon. 5.4)
- Ühendage võrguga. (joon. 5.5)
- Paigaldage sensori moodul ja kruvige kinni. (joon. 5.6)
- Pange disainsirm tagasi. (joon. 6.3)
- Lülitage voolutoide sisse. (joon. 6.3)
- Teostage seaded. (→ "7.Funktsioon/käsitsemine")

6. Tuvastuspiirkonna muutmine

Tuvastuspiirkond (joon. 6.1/6.2)
Kaasas olev kate on mõeldud tuvastuspiirkonna max 40% võrra vähendamiseks.

7. Funktsioon/käsitsemine

Pärast ühendamist ja disainkatte paigaldamist saab seadme kasutusse võtta.
Kasutuselevõtmine toimub kehtiva DALI 2 normi kohaselt. Kõik DALI normidest IEC 62386 osade 101, 103, 303 ja 304 pärinevad funktsioonid ja käsud on saadaval. DALI rakenduse kontrolleriiga saab saata päringu anduri tuvastatud liikumis- ja heledusväärtuste kohta. Lisaks on olemas automaatse või ajapõhise tsükliilise režiimi kasutamise võimalus.

Detailse teabe leiata veebilehel olevast liidese kirjeldusest:
DALI-2.steinel.de

LED-funktsioon:

Punane LED

Käivitamine: LED vilgub 1 kord iga 2 sekundi tagant
Tavakäitus: LED ei põle.
DALI-identifitseerimistunnus: LED vilgub korra sekundis.

8. Tarvikud

- Kaiseri õnnesseinapesa, EAN 4007841000370

9. Hooldus/korrashoid

Toode on hooldusvaba.
Sensori määratud läätse saate puhastada niiske lapiga (ilma puhastusvahenditeta).

10. Utiliseerimine

Elektriseadmed, lisatarvikud ja pakendid tuleb suunata keskkonnamateriaaliku taaskasutusse.



Ärge visake elektriseadmeid olmejäätmete hulka!

Ainult ELI riikidele:

Vastavalt vanu elektri- ja elektroonikaseadmeid puudutavale kehtivale Euroopa määrusele ja selle rakendamisele rahvusvahelises õiguses tuleb kasutuskõlbatud elektriseadmed koguda eraldi ning suunata keskkonnamateriaaliku taaskasutusse.

11. Ettevõtte

Ostjana omate müüja suhtes samuti seadusega sätestatud puuduste kõrvaldamise õigusi või vastavalt prentensiooniõigusi. Kui Teie asukohariigis on need õigused olemas, siis meie garantiideklaratsioon neid ei kärbega piira. Me anname Teie STEINELI Professional sensortootete laitmata omaduste ja nõuetekohase talituse kohta 5-aastase garantii. Me garanteerime, et kõnealune toode on vaba materjali-, valmistamis- ja konstruktsioonivigadest. Me garanteerime kõigi elektrooniliste koostedetailide ja kaablate talituskõlblikkuse ning et kasutatud valmistamismaterjalid ja nende pealispind on puudustevabad.

Kaebuste esitamine

Kui soovite tootega seondult reklamatšiooni esitada, siis palun saatke see kompleksena ja tasutud tarnega koos originaal-ostutšekiga, mis peab sisaldama ostukuupäeva andmeid


ning toote nimetust, meie edasimüüjale või otse meile, **Fortronic AS, Tõöstuse tee 10, 61715, Tõrvaldi**. Me soovime Teil ostutšekki seetõttu kuni garantiiaja möödumiseni hoolikalt alal hoida. STEINEL ei vastuta tagasisaatmise raames esinevate transpordikulude ja -riskide eest.

Informatsiooni garantiijuhtumi kehtestamiseks saate meie kodulehelt www.fortronic.ee või www.steinel-professional.de/garantie

Garantiijuhtumi esinemise või mõne toote kohta küsimuste tekkimise korral võite meile esmaspäevast reedeni 9.00-17.00 vahemikus teeninduse numbril **+372 7 475 208** helistada.

5 AASTA
TOOTJA
GARANTIID

12. Tehnilised andmed

Mõõtmed K x L x S Ø	kandiline: 80 x 80 x 51 mm ümmargune: 94 x 55 mm
Toitepinge	4 mA / 2-DALI osaline, 12-22,5 V  , (no SELV)
DALI-liides	DALI-toitejuhe (mitme ülemjaama vahelise tiražeerimise võimekuse ja DALI rakenduse kontrolleri / DALI anduriga), DALI käivitusaeg < 1 s
Sensoorika	Passiivne infrapuna (IR)
Tööraadius	4 x 4 m kohalolu, radiaalne, tangentsiaalne
Tuvastusnurk	360°
Valgustugevuse mõõtmine	10 – 1000 lux, ∞ / päevavalgus
Paigalduskõrgus	2,5-4 m
Kaitseliik	IP20
Temperatuurivahemik	0 °C kuni 40 °C

13. Käitusrikked

Rike	Põhjus	Abi
Sensoril puudub pinge	<ul style="list-style-type: none"> ■ Kaitse vallandus, ei ole sisse lülitatud, dali juhe katkenud ■ Lühis 	<ul style="list-style-type: none"> ■ Lülitage kaitse sisse, vahetage välja, lülitage võrgulüliti sisse; kontrollige dali-juhet pingetestiga ■ Kontrollige ühendusi
Heledusväärtust ei edastata	<ul style="list-style-type: none"> ■ Juhe katkenud ■ Dali toitevarustus on defektne 	<ul style="list-style-type: none"> ■ Kontrollige juhet
Andur edastab soovimatut liikumissignaali	<ul style="list-style-type: none"> ■ Häirivad faktorid, näiteks ventilaator, kliimaseade või muud soojusallikad paiknevad tuvastusalas ■ Loomad liiguvad tuvastuspiirkonnas ■ Tuul liigutab tuvastuspiirkonnas paberit või taimi ■ Päikesevalgus langeb läätsele ■ Ootamatu temperatuurimuutus ventilaatorite heitõhu, avatud akende, kliimaseadmete või muude soojusallikate tõttu. ■ Sensor asub wiani või muu raadiosagedusliku allika läheduses 	<ul style="list-style-type: none"> ■ Seadke piirkond ümber või katke kinni, suurendage vahekaugust ■ Seadke piirkond ümber või katke kinni ■ Seadke piirkond ümber ■ Paigaldage sensor kaitstult või seadke piirkond ümber ■ Muutke piirkonda, muutke montaaži kohta ■ Paigaldage raadiosageduslikust allikast vähemalt 2 m kaugusele
Sensori tööraadiuse muutmine	<ul style="list-style-type: none"> ■ Teised ümbrustemperatuurid 	<ul style="list-style-type: none"> ■ Seadistage tuvastuspiirkond kattesirmide abil täpselt

1. Apie šį dokumentą

Prašom įdėmiai perskaityti ir išsaugoti!

- Autorių teisės saugomos. Perspausdinti, taip pat ir atskiras ištraukas, leidžiama tik gavus mūsų sutikimą.
- Pasilieka teisė daryti pakeitimus techninio tobulinimo tikslais.

Simbolių paaiškinimas



Įspėjimas apie pavojus!



Nuoroda į atskiras dokumento teksto dalis.

2. Bendrieji saugos nurodymai



Prieš pradėdami dirbti su prietaisu atjunkite elektros energijos tiekimą!

- Montuojant prijungiamajame elektros laide neturi būti įtampos. Todėl visų pirma atjunkite elektros srovę ir įtampos rodytuvu patikrinkite, ar nėra įtampos.
- Įrengiant sensorių dirbama su tinklo įtampa. Todėl šį darbą reikia atlikti kvalifikuotai, vadovaujantis šalyje galiojančiais reglamentais dėl elektros instaliacijos ir prijungimo sąlygoms (pvz., **DE:** VDE 0100, **AT:** ÖVE-EN 1, **CH:** SEV 1000).
- Naudokite tik originalias atsargines dalis.
- Remonto darbus atlikti galima tik specializuotose remonto dirbtuvėse.

3. IR Quattro SLIM XS

Naudojimas pagal paskirtį

- Buvimo sensorius skirtas montuoti ant lubų patalpose.
 - Reikalinga mažiausiai 57 mm gylio prietaisui dėžutė.
- Per DALI magistralę sensorius sujungiamas su valdymo prietaisu. Sensorius naudoja DALI liniją komunikacijai ir įtampai tiekti.

Tiekiami įranga (3.1 pav.)

Gaminio matmenys (3.2 pav.)

Prietaiso apžvalga (3.3 pav.)

- A** Sensoriaus modulis
- B** Dangtelis
- C** Sensoriaus linzė
- D** Gnybtai

4. Elektros jungtis

- Išjunkite elektros energijos tiekimą (4.1 pav.).

Taikoma sensoriaus prijungimui: pagal VDE 0100520 6 skirsnį instaliacijai tarp jutiklio ir „DALI Application Controller“ turi būti naudojama daugialaidė linija, kurioje yra ir tinklo įtampos laidai, ir valdymo laidai (pvz., NYM 5 × 1,5 mm²).

Maksimalus laido ilgis tarp „DALI Application Controller“ ir sensoriaus neturi viršyti 300 m (esant 1,5 mm²). Po įrengimo ir jungimo sensorius pradeda mirksėti ir mirksi 40 sekundes.

Tinklo įvado prijungimas (4.1 pav.)

Pastaba dėl lygiagrečioios

jungties:

DALI-2 sistemoje galima sujungti daug sensorių. Būtina atsižvelgti į maksimalų DALI dalyvių skaičių (→ „12. Techniniai duomenys“).

5. Montavimas

- Visas dalis patikrinkite dėl pažeidimų.
- Esant pažeidimams gaminio nenaudokite.
- Pasirinkite tinkamą montavimo vietą atsižvelgdami į jautrumo zonos ilgį ir judėjimo fiksavimą (5.1/5.2 pav.).

Montavimo eiga

- Atjunkite maitinimą. (4.1 pav.).
- Nuimkite dangtelį nuo rėmelio. (5.3 pav.).
- Įstatykite maks. Ø 68 mm įmontuojamąją dėžutę į angą lubose. (5.4 pav.).
- Prijunkite tinklą. (5.5 pav.).
- Įstatykite sensoriaus modulį ir priveržkite. (5.6 pav.).
- Užmaukite dangtelį. (6.3 pav.).
- Įjunkite elektros energijos tiekimą (6.3 pav.).
- Atlikite nustatymus (→ „7. Funkcijos / valdymas“).

6. Jautrumo zonos keitimas

Matavimo zona (6.1/6.2 pav.). Pridėtos dengiamosios užsklandos skirtos sumažinti jautrumo zoną maždaug iki 40 %.

7. Funkcijos / valdymas

Prijungus prietaisą ir uždėjus dailaus dizaino dangtelį, prietaisą galima naudoti. Pradedant eksploatuoti reikia laikytis galiojančio DALI-2 standarto. Galima naudotis visomis funkcijomis ir komandomis, nurodytomis DALI standarto IEC 62386 101, 103, 303 ir 304 dalyse. Sensoriaus perduotos judėjimo ir apšvietimo reikšmės gali būti nuskaitytos iš „DALI Application Controller“. Be to, yra automatinio ir laiko atžvilgiu riboto cikliško siuntimo galimybė.

Išsamią informaciją rasite internete pateikiamame sąsajos apraše: DALI-2.steinel.de

Šviesos diodų funkcija:

Raudonas LED

Iniciavimas: šviesos diodas sumirksi 1 kartą kas 2 sekundes įprastas režimas: šviesos diodas nešviečia. DALI identifikavimas: LED mirksi kas sekundę.

8. Priedai

- „Kaiser“ tuščiaavidurė dėžutė, EAN 4007841000370

9. Techninė priežiūra / kita priežiūra

Gaminio techninė priežiūra nereikalinga. Užsiteršusias linzes valykite drėgnu audeklu (nenaudokite jokių valiklių).

10. Šalinimas

Elektros prietaisai, priedai ir pakuotės turi būti perdirbami aplinkai nekenksmingu būdu.



Neišmeskite elektros prietaisų kartu su buitinėmis atliekomis!

Tik ES šalims

Remiantis galiojančia Europos Sąjungos Direktyva dėl elektros ir elektronikos įrangos atliekų ir jos perkėlimo į nacionalinę teisę, nebetinkami naudoti elektros prietaisai turi būti renkami atskirai ir perdirbami aplinkai nekenksmingu būdu.

11. Gamintojo garantija

Kaip pirkėjas, prirėkus, turite jums įstatymų suteiktas teises, reiškiamas pardavėjui. Jeigu šios teisės egzistuoja jūsų šalyje, mūsų garantija jų negali sumažinti arba apriboti.

Suteikiame jums 5 metų garantiją užtikrindami puikias savybes ir sklandų „STEINEL-Professional“ sensorinio gaminio veikimą. Garantuojame, kad šiame gaminyje nėra medžiagos, gamybos ir konstrukcinių defektų. Garantuojame sklandų visų elektroninių dalių ir kabelių veikimą ir užtikriname, kad visos naudotos medžiagos ir jų paviršiai yra be trūkumų.

Galiojimas


Jeigu norite pareikšti pretenziją dėl gaminio, atsiųskite jį visą, apmokėję gabenimo išlaidas, su originaliu pirkimo dokumentu, kuriame turi būti nurodyta pirkimo data ir pavadinimas, pardavėjui iš kurio pirkote arba STEINEL atstovui Lietuvoje UAB

KVARCAS (Neries krantinė 32, Kaunas) arba tiesiai gamintojui šiuo adresu: **Neries krantinė 32, LT-48463 Kaunas**. Todėl rekomenduojame pirkimo dokumentą saugoti iki garantinio laiko pabaigos. STEINEL nedengia gabenimo išlaidų ir neatsako už riziką grąžinant. Informacijos kaip pasinaudoti garantine teise rasite mūsų svetainėje info@kvarcas.lt.

Garantinio įvykio atveju arba jeigu turite klausimų, susijusių su šiuo gaminiu, bet kada galite skambinti STEINEL atstovui Lietuvoje UAB KVARCAS (**8-37-408030**) arba tiesiogiai gamintojui jo aptarnavimo skyriaus budinčiąja linija **8-37-408030**.

5 METŲ
GAMINTOJŲ
GARANTIJA

12. Techniniai duomenys

Matmenys P × A × S Ø	Kampuotas: 80 × 80 × 51 mm Apvalus: 94 × 55 mm
Maitinimo įtampa	4 mA / 2-DALI naudotojas, 12–22,5 V  , (no SELV)
DALI sąsaja	DALI valdymo linija (galima prijungti daug „Master“ įrenginių komunikacijai su „DALI Application Controller“/DALI sensoriumi), DALI paleidimo trukmė < 1 s
Sensorika	Pasyvūs infraraudonieji spinduliai (IR)
Jautrumo zonos ilgis	4 × 4 m buvimas, radialinis, tangentinis
Apimties kampas	360°
Šviesos matavimas	10–1000 liuksų, ∞ / dienos šviesa
Montavimo aukštis	2,5–4 m
Saugos klasė	IP20
Temperatūros diapazonas	Nuo 0 iki 40 °C

13. Veikimo sutrikimai

Sutrikimas	Priežastis	Ištaisymas
Sensoriujie nėra ītampos	<ul style="list-style-type: none">■ Suveikē saugiklis, neijungta, pertraukta DALI linija■ Trumpasis jungimas	<ul style="list-style-type: none">■ Jjunkte saugiklį, pakeiskite; jjunkte tinklo jungklį, ītampos tikrintuvu patikrinkite DALI laidą■ Patikrinkite jungtis
Neperduodama apšvietimo reikšmē	<ul style="list-style-type: none">■ Nutrūko laidas■ Sugedo DALI ītampos tiekimas	<ul style="list-style-type: none">■ Patikrinkite laidą
Sensorius siunčia nepageidaujamą judėjimo signalą	<ul style="list-style-type: none">■ Jautrumo zonoje yra trikdžių, pvz., ventilatorius, kondicionierius arba kitas šilumos šaltinis■ Fiksavimo diapazone juda gyvūnai■ Vėjas jautrumo zonoje judina popierių ar augalus■ Ant lēšio krinta saulės šviesa■ Staigūs temperatūros pokyčiai dėl ventilatorių pučiamo oro, atvirų langų, kondicionierių ar kitų šilumos šaltinių■ Sensorius netoli WLAN ar kitų radijo ryšio šaltinių	<ul style="list-style-type: none">■ Nustatykite kitą diapazoną, padidinkite atstumą■ Pakeiskite jautrumo zoną arba nustatykite iš naujo■ Nustatykite jautrumo zoną iš naujo■ Pakeiskite jautrumo zoną■ Pakeiskite jautrumo zoną, pakeiskite montavimo vietą■ Įrenkite mažiausiai 2 m iki radijo ryšio šaltinių
Pakito sensoriaus jautrumo zonos ilgis	<ul style="list-style-type: none">■ Pakito aplinkos temperatūra	<ul style="list-style-type: none">■ Per dengiamąjį sluoksnį tiksliai nustatykite pagavimo diapazoną

LV

1. Par šo dokumentu

Lūdzu, izlasiet uz uzmanīgi un saglabājiet!

- Autoritēsas ir aizsargātas. Pārpublicēšana, arī atsevišķu izvil-kumu veidā, tikai ar mūsu atļauju.
- Paturam tiesības veikt izmaiņas, kas saistītas ar tehnikas attīstību.

Simbolu skaidrojums



Brīdinājums par bīstamību!



Norādē uz tekstu dokumentā.

2. Vispārēji drošības norādījumi



Pirms jebkādiem darbiem ar ierīci, pārtraukt strāvas padevi tai!

- Montāžas laikā pievienojamais elektrības vads nedrīkst atrasties zem sprieguma. Tādēļ vispirms jāatslēdz elektrība un ar sprieguma testeri jāpārbauda, vai sprieguma vairs nav.
- Sensora instalēšana nozīmē darbu ar elektrotīkla spriegumu. Tādēļ tas jāveic lietpratīgi un saskaņā ar vietējo instalēšanas un pieslēgšanas tehnisko priekšrakstu prasībām. (piem.: **DE:** VDE 0100, **AT:** ÖVE-EN 1, **CH:** SEV 1000)
- Izmantojiet tikai oriģinālās detaļas.
- Remontdarbus drīkst veikt tikai profesionālas darbnīcas.

3. IR Quattro SLIM XS

Pareiza lietošana

- Sensorslēdzis ir piemērots tikai montāžai pie griestiem iekšstelpās.
- Vajadzīga ligzda ar min. 57 mm dziļumu.

Ar DALI-Bus sensors tiek pievienots vadības ierīcei. Sensors komunikācijai un strāvas apgādei izmanto DALI liniju.

Piegādes apjoms **(3.1. att.)**

Produkta izmēri **(3.2. att.)**

Ierīces komplektācija **(3.3. att.)**

- A** Sensora modulis
- B** Dizaina uzlika
- C** Sensora lēca
- D** Pieslēguma aizspiednis

4. Elektriskais pieslēgums

- Atslēdziet elektrības apgādi. **(4.1. att.)**

Uz sensorslēdzā vadojumu attiecas: Saskaņā ar VDE 0100520 6. rindkopu savienojumam starp sensoru un DALI Application Controller drīkst izmantot vairāku dzīslu kabeli, kas satur gan tīkla sprieguma vadus, un vadības vadus (piem., NYM 5 × 1,5 mm²).

Maksimālais līnijas garums starp DALI Application Controller un sensoru nedrīkst pārsniegt 300 m (pie 1,5 mm²). Pēc instalācijas un ieslēgšanas, sensors sāk mirgot uz 40 sekundēm.

Pievadvada pievienošana elektrotīk-lam **(4.1. att.)**

Norāde par paralēlo slēgumu:

DALI 2 sistēmai iespējams pieslēgt vairākus sensorus. Pievērsiet uzmanību maksimālajam DALI dalībnieku skaitam (→ "12. Tehniskie dati")

5. Montāža

- Pārbaudiet visas detaļas, vai tās nav bojātas.
- Bojājumu gadījumā nelietojiet produktu.
- Izvēlieties montāžai piemērotu vietu, ņemot vērā sniedzamību un kustības uztveršanu (5.1./5.2. att.)

Montāžas soļi

- Atslēdziet elektrības apgādi. (4.1. att.)
- Atskrūvējiet dizaina uzliku no rāmja. (5.3. att.)
- Ievietojiet iebūvējamo ligzdu Ø maks. 68 mm griestu izgriezumā. (5.4. att.)
- Veiciet pieslēgumus tīklam. (5.5. att.)
- Ievietojiet un pieskrūvējiet sensor-moduli. (5.6. att.)
- Uzspraidiet dizaina uzliku. (6.3. att.)
- Ieslēdziet elektrības apgādi. (6.3. att.)
- Veiciet iestatīšanu. (→ "7. Funkcionēšana/Lietošana")

6. Izmainiet uztveres lauku

Uztveres lauks (6.1./6.2. att.)
Pievienotā nosegfolija kalpo uztveres zonas samazināšanai par maks. 40%.

7. Funkcionēšana/Lietošana

Pēc tam, kad ierīce ir pieslēgta un dizaina blende ir uzlikta, gaismekli var sākt lietot.
Lietošana noris atbilstoši spēkā esošajam DALI 2 standartam. Pieejamas ir visas DALI standarta IEC 62386 101. daļas, 103. daļas, 303. daļas un 304. daļas funkcijas un pavēles. Sensora konstatētās kustības un gaišuma vērtības var nolasīt DALI Application Controller. Papildu pastāv automātiskas vai cikliskas sūtīšanas uz laika bāzes iespēja.

Detalizētu informāciju Jūs atradīsiet saskarnes aprakstā internetā: DALI-2.steinell.de

LED funkcija:

Sarkana LED

Inicializācija: LED mirgo 1 x katras 2 sekundes
Normālais režīms: LED neiedegas.
DALI identifikācija: LED mirgo sekunžu taktī.

8. Piederumi

- Kaiser zemapmetuma kārba, EAN 4007841000370

9. Apkope/Kopšana

Izstrādājumam apkope nav nepieciešama.
Uztveres lēca tīrāma ar mitru lupatiņu (bez tīrīšanas līdzekļa).

10. Utilizācija

Elektroierīces, piederumi un iepakojumi jānodod dabai draudzīgai atkārtotai pārstrādei.



Nemetiet elektroierīces parastajos atkritumos!

Tikai ES valstīm:

Atbilstoši Eiropas vadlīnijām par vecām elektroierīcēm un elektroniskām ierīcēm, un to lietojumam nacionālās tiesībās, nefunkcionējošas elektroierīces jāsavāc atsevišķi un tās jānodod dabai draudzīgai atkārtotai pārstrādei.

11. Ražotāja garantija

Kā pircējam Jums attiecībā pret pārdevēju ir spēkā likumā paredzētās garantijas tiesības. Mūsu garantijas saistības nesamazina un neierobežo šīs tiesības, ciktāl tādas pastāv Jūsu valstī. Mēs piešķiram 5 gadu garantiju nevainojamām Jūsu STEINEL profesionālā sensorikas produkta īpašībām un darbībai. Mēs garantējam, ka šim produktam nav materiāla, ražošanas un konstrukcijas defektu. Mēs garantējam visu elektronisko būvdalju un kabeļu ekspluatācijas drošumu, kā arī visu izmantoto materiālu un to virsmu nevainojamību.

Sūdzību iesniegšana

Ja vēlaties reklamēt Jūsu iegādāto produktu, lūdzu, nosūtiet to pilnā komplektācijā, apmaksājot pasta izdevumus, pievienojot oriģinālo čeku, kā arī norādot pirkuma datumu un produkta apzīmējumu. Jūsu pārdevējam vai tieši mums:

Ambergs SIA, Brīvības gatve
195-16, LV-1039 Rīga. Tādēļ mēs iesakām rūpīgi saglabāt pirkuma čeku līdz garantijas laika beigām. STEINEL nenes atbildību par transporta bojājumiem un atpakaļ sūtīšanas riskiem.

Informāciju par garantijas pieteikumu Jūs atradīsiet mūsu mājas lapā www.steinell-professional.de/garantie

Ja Jums ir garantijas gadījums vai Jums ir jautājumi par Jūsu iegādāto produktu, Jūs jebkurā laikā varat vērsties servisa dienestā: **00371 29460997.**

5 GADU
RAŽOTĀJA
GARANTĪJA

12. Tehniskie dati

Izmēri P × A × Dz Ø	kantains: 80 × 80 × 51 mm apaļš: 94 × 55 mm
Barošanas spriegums	4 mA / 2 DALI dalībnieki, 12-22,5 V  , (no SELV)
DALI saskarne	DALI vadības līnija (multi master spējīgai komunikācijai ar DALI Application Controller/ DALI sensoru), DALI sākuma laiks < 1 s
Sensorika	Pasīvs-infrasarkans (IR)
Sniedzamība	4 × 4 m klātbūtne, radiāli, tangenciāli
Uztveres leņķis	360°
Gaismas mērīšana	10-1000 luksī, ∞ / dienasgaisma
Montāžas augstums	2,5-4 m
Aizsardzības veids	IP20
Temperatūras amplitūda	0 °C līdz + 40 °C

13. Darbības traucējumi

Traucējumi	Cēlonis	Risinājums
Sensors bez sprieguma	■ Drošinātājs ir izslēdzies, bojāts dali vads ■ Īssavienojums	■ Ieslēdziet drošinātāju, nomainiet, ieslēdziet tīkla slēdzi; pārbaudiet dali-vadu ar sprieguma testerī ■ Pārbaudīt pieslēgumus
Netieki nodota gaišuma vērtība	■ Bojāts kabelis ■ Bojāta dali strāvas padeve	■ Pārbaudiet kabeli
Sensors patvaļīgi sūta kustības signālu	■ Traucējošs faktors, piem., Ventilators, gaisa kondicionēšanas iekārta vai cits siltuma avots, kas atrodas uztveres zonā ■ Uztveres laukā pārvietojas dzīvnieki ■ Vējš uztveres laukā kustina papīru un augus ■ Uz lēcas krīt tieši saules stari ■ Pēkšņas temperatūras izmaiņas no gaisa plūsmas no ventilatoriem, atvērtiem logiem, gaisa nodicionēšanas iekārtām vai citiem siltuma avotiem ■ Sensors wlan tuvumā vai cits signāla avots	■ Izmaniet diapazonu jeb nosedziet sensoru, palieliniet atstatumu ■ Izmaniet diapazonu, t.i., Nosedziet ■ Izmaniet lauku ■ Uzmaniet sensoru aizsargāti, vai arī mainiet uztveres lauku ■ Izmaniet uztveres lauku, mainiet uzstādīšanas vietu ■ Instalējiet vismaz 2 m no signāla avota
Sensora sniedzamības izmaiņas	■ Citas apkārtējās vides temperatūras	■ Iestietiet uztveres lauku precīzi ar nosegblendes palīdzību

1. Об этом документе

Просим тщательно прочесть и сохранить!

- Защищено авторскими правами. Перепечатка, также выдержками, только с нашего согласия.
- Мы сохраняем за собой право на изменения, которые служат техническому прогрессу.

Разъяснение символов



Предупреждение об опасностях!



Указание на текст в документе.

2. Общие указания по технике безопасности



Перед началом любых работ, проводимых на приборе, следует отключить напряжение!

- При проведении монтажа подключаемый электропровод должен быть обесточен. Поэтому в первую очередь следует отключить подачу тока и проверить отсутствие напряжения с помощью индикатора напряжения.
- Работы по установке сенсора относятся к категории работ с сетевым напряжением. Поэтому монтаж должен выполнять специалист с соблюдением указаний и условий подклю-

чения, действующих в стране использования светильника. (например: **DE:** VDE 0100, **AT:** OVE-EN 1, **CH:** SEV 1000).

- Использовать только оригинальные запасные части.
- Ремонт разрешается выполнять только в специализированных мастерских.

3. IR Quattro SLIM XS

Применение по назначению

- Датчик присутствия подходит только для потолочного монтажа во внутренних помещениях.
- Необходима розетка с мин. глубиной 57 мм.

С помощью шины DALI сенсор подключается к прибору управления. Сенсор использует кабель DALI для коммуникации и для подачи питания.

Объем поставки (рис. 3.1)

Размеры изделия (рис. 3.2)

Обзор прибора (рис. 3.3)

- A Сенсорный модуль
- B Декоративная панель
- C Линза сенсора
- D Клемма подключения

4. Электрическое подключение

- Отключить электропитание. (рис. 4.1)

Для проводки сенсорного выключателя действует правило: согласно VDE 0100520 разд. 6 для проводки между сенсором и контроллером приложения

DALI разрешается использовать многопроводную линию, которая включает в себя как провода сетевого напряжения, так и управляющие провода (например, NYM 5 x 1,5 мм²).

Максимальная длина кабеля между контроллером приложения DALI и датчиком не должна превышать 300 м (при 1,5 мм²). После установки и включения сенсор начинает во время инициализации мигать в течение 40 секунд.

Подключение сетевого провода (рис. 4.1)

Указание для параллельного включения:

В одной системе DALI-2 может быть подключено несколько сенсоров. При этом следует соблюдать максимальное число участников DALI (→ "12. Технические данные")

5. Монтаж

- Проверить все конструктивные детали на предмет повреждения.
- При повреждении не включать продукт.
- Выбрать подходящее место для монтажа с учетом радиуса действия и регистрации движений. (рис. 5.1/5.2)

Порядок монтажа

- Отключить электропитание. (рис. 4.1)
- Снять декоративную бленду с рамы. (рис. 5.3)
- Вставить встраиваемую розетку Ø макс. 68 мм в вырез в потол-

ке. (рис. 5.4)

- Выполнить сетевые подключения. (рис. 5.5)
- Вставить и прикрутить сенсорный модуль. (рис. 5.6)
- Надеть декоративную панель. (рис. 6.3)
- Включить электропитание. (рис. 6.3)
- Выполнить регулировки. (→ "7. Управление/эксплуатация")

6. Изменить зону обнаружения

Зона обнаружения (рис. 6.1/6.2) Прилагаемые закрывающие планки служат для минимизации зоны обнаружения макс. на 40%

7. Управление/эксплуатация

После выполнения подключения и установки плафона прибор можно запускать в эксплуатацию. Ввод в эксплуатацию осуществляется согласно действующему стандарту DALI-2. Доступны все функции и команды из стандарта DALI IEC 62386 часть 101, часть 103, часть 303 и часть 304. Определенные сенсором значения движений и освещенности может запросить контроллер приложения DALI. Дополнительно возможна автоматическая или циклическая отправка по графику.

Более подробную информацию Вы найдете в описании интерфейса в Интернете на сайте: DALI-2.steinel.de

Функция СИД:

Красный СИД

Инициализация: СИД мигает 1× каждые 2 секунды.

Стандартный режим: СИД остается выключенным.

Идентификация DALI: СИД мигает с секундным тактом.

8. Аксессуары

- Монтажная коробка Kaiser для полых стен, EAN: 4007841000370

9. Уход/техническое обслуживание

Продукт не требует технического обслуживания.

Загрязнения на регистрирующей линзе можно удалять влажным сукном (не используя моющие средства).

10. Утилизация

Электроприборы, комплектующие и упаковку следует направлять на экологичную вторичную переработку.



Не выбрасывать электроприборы в бытовые отходы!

Только для стран ЕС:

Согласно действующей Европейской директиве по отработанному электрическому и электронному оборудованию и ее реализации в национальных законодательствах

отработанные электроприборы должны собираться отдельно и направляться на экологичную вторичную переработку.

11. Гарантия производителя

Вы, как покупатель, имеете предусмотренные законом права в отношении продавца. Если такие права существуют в вашей стране, то наша гарантия не сокращает и не ограничивает их. Мы предоставляем Вам 5-летнюю гарантию на безупречные характеристики и надлежащую работу вашего сенсорного изделия STEINEL Professional. Мы гарантируем, что это изделие не имеет дефектов материала, конструкции и производственного брака. Мы гарантируем работоспособность всех электронных конструктивных элементов и кабелей, а также отсутствие дефектов во всех использованных материалах и на их поверхности.

Предъявление требований

Если Вы хотите заявить рекламацию по вашему изделию, отправьте изделие в собранном и упакованном виде вместе с приложенным кассовым чеком или квитанцией с датой продажи и указанием наименования изделия вашему дилеру или непосредственно нам по адресу: **REAL.Electro, 109029, Москва, ул. Средняя Калитниковская, д. 26/27.** Поэтому мы рекомендуем вам сохранить кассовый чек или квитанцию о продаже до истечения гарантийного срока.

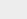
Компания STEINEL не несет риски и расходы на транспортировку в рамках возврата изделия.

Информацию о том, как заявить о гарантийном случае, вы найдете на нашей домашней странице www.steinel-russia.ru

Если у вас наступил гарантийный случай или имеются вопросы по вашему изделию, вы можете в любое время позвонить в Службу технической поддержки по телефону **+7(495) 230 31 32.**

5 ЛЕТ
ГАРАНТИИ
ПРОИЗВОДИТЕЛЯ

12. Технические данные

Габаритные размеры Ш × В × Г	многогр.: 80 × 80 × 51 мм
Ø	кругл.: 94 × 55 мм
Питающее напряжение	4 мА / 2 участника DALI, 12-22,5 V  , по SELV
Интерфейс DALI	Управляющий кабель DALI (подходит в качестве мультимастера для коммуникации с контроллером приложения DALI/ сенсором DALI), Время разгона DALI < 1 с
Сенсорная техника	Пассивный инфракрасн. (ИК)
Радиус действия	4 × 4 м присутствие, радиально, тангенциально
Угол охвата	360°
Измерение освещенности	10-1000 лк, ∞ / дневной свет
Монтажная высота	2,5-4 м
Вид защиты	IP 20
Температурный диапазон	от - 0 °C до + 40 °C

13. Неполадки при експлоатация

Нарушение	Причина	Устранение
На сенсоре нет напряжения	<ul style="list-style-type: none"> ■ Предохранитель сработал, не включен, неисправность провода DALI ■ Короткое замыкание 	<ul style="list-style-type: none"> ■ Включить, заменить предохранитель, включить сетевой выключатель, проверить провод DALI индикатором напряжения ■ Проверить подключения
Значение освещенности не передается	<ul style="list-style-type: none"> ■ Обрыв кабеля ■ Питающее напряжение DALI неисправно 	<ul style="list-style-type: none"> ■ Проверить кабель
Сенсор производит нежелательную отправку сигнала движения	<ul style="list-style-type: none"> ■ Коэффициент помех, например, вентилятор, кондиционер или другой источник тепла находится в зоне охвата. ■ В зоне обнаружения находятся животные ■ В зоне охвата происходит движение листьев и кустов ■ Солнечные лучи светят на линзу ■ В результате неожиданного перепада температур при изменении погоды или потока воздуха из вентиляторов, открытых окон, кондиционеров или других источников тепла. ■ Датчик рядом с WLAN или другим источником радиоволн 	<ul style="list-style-type: none"> ■ Изменить зону обнаружения или положение заслонки, увеличить расстояние до датчика ■ Оградить зону или изменить положение заслонки ■ Изменить зону ■ Заградить светильник или изменить зону ■ Изменить зону обнаружения, произвести монтаж светильника на новом месте ■ Устанавливать на расстоянии не менее 2 м от источника радиоволн
Изменился радиус действия	<ul style="list-style-type: none"> ■ Изменение температуры окружающей среды 	<ul style="list-style-type: none"> ■ Изменить зону обнаружения с помощью заслонки

BG

1. За този документ

Моля прочетете го внимателно и го пазете!

- Всички права запазени. Препечатване, дори откъслечно, само с наше разрешение.
- Запазваме си правото за промени, които служат на техническото развитие.

Обяснение на символите



Предупреждение за опасности!



Препратка към части от текста в документа.

2. Общи указания за безопасност



Преди да предприемете каквито и да е работи по уреда, прекъснете електрическото захранване!

- При монтаж електрическият кабел, който ще се свързва, трябва да е без напрежение. Първо спрете електрическия ток, след което проверете системата с уред за проверка на напрежението.
- Монтажът на сензора изисква работа с електричество. Затова трябва да се извърши професионално, според съответните държавни изисквания за монтаж. (напр.: **DE:** VDE 0100, **AT:** OVE-EN 1, **CH:** SEV 1000).

- Използвайте само оригинални резервни части.
- Ремонтите трябва да се извършват само от специализирани сервиси.

3. IR Quattro SLIM XS

Употреба по предназначение

- Датчик за присъствие, поддържащ само за вътрешен монтаж на таван.
- Необходима е кутия с минимална дълбочина 57 мм.

Сензорът се свързва към управляващия модул посредством DALI-шина.

Сензорът използва DALI-връзката за комуникация и за захранване с напрежение.

Съдържание на комплекта (**рис. 3.1**)

Размери (**рис. 3.2**)

Преглед на уреда (**рис. 3.3**)

- A** Сензор
- B** Дизайнерска блеанда
- C** Обектив на сензора
- D** Клема за свързване

4. Електрическо свързване

- Да се изключи електрозахранването. (**рис. 4.1**)

За кабелите на сензора е в сила: според VDE 0100520 раздел 6, кабелът между сензора и DALI Application Controller може да бъде с много проводници, както за ел. захранване, така и за управление (напр. NYM 5 × 1,5 mm²). Максималната дължина на връзката между DALI Application Controller и сензор не може да надвишава

300 м (при 1,5 мм²). След монтаж и включване сензорът започва да мига за 40 секунди.

Свързване към мрежата (рис. 4.1)

Сведение за паралелното свързване:

Към една DALI-2-система могат да бъдат свързани няколко сензора. При това трябва да се спазва максималния брой DALI-компоненти (→ "12. Технически данни")

5. Монтаж

- Всички части да се проверят за щети.
- При повреда продуктът да не се пуска в експлоатация.
- Да се избере подходящо място за монтаж, съобразявайки се с обхвата и засичането на движение. (рис. 5.1/5.2)

Последователност за монтаж

- Да се изключи електрозахранването. (рис. 4.1)
- Да се освободи дизайнерската бленда от рамката. (рис. 5.3)
- Кутията с Ø макс. 68 мм да се постави в отвора на тавана. (рис. 5.4)
- Да се направи свързването с мрежата. (рис. 5.5)
- Сензорът да се постави и завинти с винтове. (рис. 5.6)
- Дизайнерската бленда да се постави. (рис. 6.3)
- Електрозахранването да се включи. (рис. 6.3)
- Да се направят настройки. (→ "7. Функция/управление")

6. Промяна на обхвата

Диапазон на отчитане (рис. 6.1/6.2)
Приложеното покриващо фолио служи за намаляване на обхвата с макс. 40%.

7. Функция/управление

След като свързването към мрежата е осъществено и дизайнерската бленда е поставена, съоръжението може да бъде включено.

Пускането в експлоатация се извършва според валидната норма DALI-2. На разположение са всички функции и команди от нормата DALI IEC 62386 част 101, част 103, част 303 и част 304. Засечените от сензора движения и стойности на осветеност могат да бъдат извлечени от DALI Application Controller. Допълнително съществува възможност за автоматично или циклично във времето изпращане на данните.

Подробна информация ще намерите в описанието на интерфейсите в Интернет на адрес: DALI-2.steinell.de

LED-функция:

Червен LED

Инициализиране: LED мига 1 x всеки 2 секунди
Нормален режим: LED не свети.
DALI-разпознаване: LED мига всяка секунда.

8. Принадлежности

– Кутия Kaiser
EAN 4007841000370

9. Грижа/поддръжка

Продуктът не се нуждае от поддръжка.

При замърсяване, обективът може да бъде почистен с влажна кърпа (без почистващ препарат).

10. Отстраняване

Електроуреди, принадлежности и опаковки трябва да бъдат рециклирани, с цел опазване на околната среда.



Не изхвърляйте електроуреди с общите домашни отпадъци!

Само за страни от ЕС:

Според действащата Директива на ЕС за стари електронни и електроуреди и транспонирането ѝ в национално право, електроуреди, които повече не могат да бъдат употребявани, трябва да бъдат разделно събирани и рециклирани, с цел опазване на околната среда.

11. Гаранция от производителя

В ролята ви на купувач разполагате със законови права спрямо продавача. Ако тези права съществуват във вашата страна, тази гаранционна декларация не ги ограничава, нито ги съкращава. Ние ви даваме 5 години гаранция за перфектна изработка и правилно функциониране на вашия продукт STEINEL-Professional - от серията Сензорна техника. Ние гарантираме, че този продукт няма материални, производствени и конструктивни недостатъци. Ние гарантираме функционалността на всички електронни елементи и кабели, както и липсата на дефекти в използваните материали и техните повърхности.

Гаранционен иск

Ако искате да направите рекламация на вашия продукт, моля да го изпратите напълно окоспектован и за наша сметка, заедно с оригиналната касова бележка или фактура, които трябва да съдържат датата на покупката и обозначението на продукта, на вашия търговец или директно на нас, **ТАШЕВ-ГАЛВИНГ ООД, Бул. Климент Охридски № 68, 1756 София, България**. Затова ви препоръчваме грижливо да пазите касовата бележка или фактурата до изтичане на гаранционния срок. За щети настъпили по време на транспорта на продукта STEINEL не поема отговорност.

Информация за представяне на гаранционен иск ще получите на нашата интернет страница www.tashev-galving.com

Ако имате гаранционен случай или въпрос по вашия продукт, можете да ни се обадите по всяко време на нашия сервизен телефон **+359 (2)700 45 454**.

5 ГОДИНИ
ГАРАНЦИЯ
от производител

12. Технически данни

Размери Ш × В × Д Ø	квадрат: 80 × 80 × 51 мм кръг: 94 × 55 мм
Захранващо напрежение	4 mA / 2 DALI-потребители 12-22,5 V  , (no SELV)
DALI-интерфейс	DALI-управляваща връзка (позволява няколко основни сензора за комуникация с DALI Application Controller/DALI-сензор), DALI време за стартиране < 1 с
Сензор	Пасивен инфрачервен сензор (IR)
Обхват	4 × 4 m присъствие, радиално, тангенциално
Ъгъл на отчитане	360°
Измерване на светлината	10–1000 Lux, ∞/дневна светлина
Височина на монтаж	2,5–4 m
Вид защита	IP20
Температурен диапазон	0 °C до + 40 °C

13. Проблеми при експлоатация

Проблем	Причина	Решение
Сензорът е без напрежение	<ul style="list-style-type: none"> ■ Задействал се е предпазител, не е включен, прекъснат DALI-кабел ■ Късо съединение 	<ul style="list-style-type: none"> ■ Предпазителят да се включи или замени, шалтерът да се включи; DALI-проводниците да се проверят с уред за напрежение ■ Да се проверят връзките
Стойността на осветеност не се предава	<ul style="list-style-type: none"> ■ Прекъснат кабел ■ Дефект в захранващото напрежение DALI 	<ul style="list-style-type: none"> ■ Да се провери кабела
Сензорът изпраща нежелан сигнал за движение	<ul style="list-style-type: none"> ■ Смутител в обхвата напр. вентилатор, климатична инсталация или друг топлинен източник ■ Животни се движат в обхвата ■ Вятър движи хартия или растения в обхвата ■ Слънчева светлина пада върху обектива ■ Внезапна промяна в температурата заради течение от вентилатори, отворени прозорци, климатици или други топлинни източници ■ Сензорът е в близост до WLAN или друг източник на излъчване 	<ul style="list-style-type: none"> ■ Обхватът да се промени съответно да се покрие, разстоянието да се увеличи ■ Обхватът да се промени съответно да се покрие ■ Обхватът да се промени ■ Сензорът да се монтира защитен или обхватът да се промени ■ Обхватът да се промени, мястото на монтаж да се измести ■ Да се инсталира поне на 2 м от източника на излъчване
Промяна в обхвата на сензора	<ul style="list-style-type: none"> ■ различна околна температура 	<ul style="list-style-type: none"> ■ Обхватът да се настрои точно с помощта на покриващите бленди

1. 关于本文件

请仔细阅读并妥善保管！

- 版权所有。未经我方批准禁止翻印或摘录。
- 保留技术更改的权利。

符号说明



危险警告！



文件中文本位置参阅。

2. 一般安全性提示



在设备上任何作业前均须断开电源！

- 安装时连接电线须断电。因此，首先切断电源，并使用试电笔检查是否存在电压。
- 安装传感器时涉及电源电压的相关工作。因此必须根据国内通用的安装规定和连接条件执行专业工作。(例如：DE: VDE 0100, AT: OVE-EN 1, CH: SEV 1000)。
- 只能使用原装备件。
- 维修作业只能由专业工厂进行。

3. IR Quattro SLIM XS

按规定使用

- 传感器仅适用于室内天花板安装。
- 接线盒深度至少达57 mm。传感器通过DALI总线连接到控制单元。传感器使用DALI线路进行通讯并供电。

供货范围 (图 3.1)

产品尺寸 (图 3.2)

设备概况 (图 3.3)

- A 传感器模块
- B 设计盖板
- C 传感镜头
- D 连接端子

4. 电气连接

- 切断供电。(图 4.1)

传感器开关的布线：应根据 VDE 0100520 第 6 小节的规定，传感器和 DALI 应用控制器之间的接线可使用复线，其中既包含电源线也包含控制线（例如 NYM 5 × 1.5 mm²）。

DALI 应用控制器与传感器

之间允许的最大导线长度不得超过 300 m (1.5 mm²)。安装并接通电源后，传感器开始闪烁 40 秒钟。

连接 (图 4.1)。

并联线路说明：

可以在一个 DALI-2 系统中的连接多个传感器。应注意最大的 DALI 设备数量 (→ “12. 技术参数”)

5. 安装

- 检查所有部件是否损坏。
- 损坏时禁止使用产品。
- 在考虑有效距离和探测到运动的情况下选择合适的装配地点。(图 5.1/5.2)

安装步骤

- 切断供电。(图 4.1)
- 将设计盖板从框架松开。图 5.3)
- 在天花板开孔插入最大直径为 68 mm 的安装盒。(图 5.4)
- 与电源连接。(图 5.5)
- 放置传感器模块并旋紧。(图 5.6)
- 放上设计盖板。(图 6.3)
- 接通电源。(图 6.3)
- 进行设置。(→ “7. 功能/操作”)

6. 改变感应范围

感应范围 (图 6.1/6.2)

所附覆盖薄膜用于减小感应范围（最多减少 40%）。

7. 功能/操作

连接电源并插入设计挡板后，可以启动该设备。

调试按照通用的 DALI 2 标准进行。DALI 标准 IEC 62386 第 101 部分、第 103 部分、第 303 部分和第 304 部分的所有功能和命令均可用。由传感器确定的移动和亮度值可以在 DALI 应用控制器查询。此外，还可以选择自动或基于时间的循环传输。

有关详细信息，请访问官网上的界面说明：DALI-2.steinel.de

LED-功能：

- 红色 LED 初始化：LED 每 2 秒闪烁一次。
- 常规模式：LED 灯熄灭。
- DALI 识别：LED 每秒闪烁一次。

8. 配件

- Kaiser-壁挂式分线盒 EAN 4007841000370

9. 保养/维护

产品免维护。

感应镜头弄脏时应使用湿润的抹布（不添加清洁剂）进行清洁。

10. 废弃物处理

电子设备、附件和包装应根据环保要求寻求再次利用。



不得将电子设备投入生活垃圾！

仅针对欧盟国家：

根据适用的关于废旧电子设备和电子元件欧盟指令及其在国家法律中的实施规则，必须将无法再使用的电子设备分开收集在一起并根据环保要求寻求再次利用。

11. 制造商担保

作为购买方相对销售商具有法定的免费维修权和保修权。如果您所在国家具有相关法律规定，该权利不受我们质保声明而缩短或任何限制。我们为施特朗专业传感器产品的完好性能和正常功能提供 5 年质保。我们保证此产品不含材料、生产和结构方面的缺陷。我们保证所有电子部件和电缆的功能可靠性以及所使用的材料及其表面无任何缺陷。

质保索赔

如需提出产品索赔，则请您将完整的原始购买凭证（必须包含购买日期和产品名称的说明）自费邮寄给您的经销商或直接邮寄给我们：Rm. 25A Huadu Mansion, No. 828-838 Zhangyang Road, 200122 Shanghai, PR China. 为此，建议您妥善保存购买凭证，直至质保期到期。施特朗对寄回过程中的运输费用和风险不承担任何责任。

质保索赔的相关信息请参见我们网站的主页 www.steinel.cn

如果您对质保或产品有任何疑问，敬请垂询：服务热线 +86 21 5820 4486。

5年
厂商质保

12. 技术参数

尺寸 宽 × 高 × 深 Ø	角形：80 × 80 × 51 mm 圆形：94 × 55 mm
供应电压	4 mA / 2 DALI-用户， 12-22,5 V  (无 SELV)
DALI-接口	DALI控制线（可与DALI应用控制器/ DALI传感器进行通信的多主设备）， DALI-启动时间 < 1 s
传感器	被动红外线(IR)
有效距离	4 × 4 m 精度, 径向, 切向
感应角度	360°
灯光测试	10-1000 Lux, ∞日光
安装高度	2.5-4 m
保护形式	IP20
温度范围	0 ° C 至 + 40 ° C

13. 运行故障

故障	原因	补救办法
传感器无电压	<ul style="list-style-type: none"> ■ 保险丝已熔断，未接通， DALI-线路中断 ■ 短路 	<ul style="list-style-type: none"> ■ 接通、更换保险丝，接通电源开关，通过试电笔检查DALI-电线 ■ 检查接口
不读取亮度值	<ul style="list-style-type: none"> ■ 电线断裂 ■ DALI 电源损坏 	<ul style="list-style-type: none"> ■ 检查线路
传感器发送不需要的运动信号	<ul style="list-style-type: none"> ■ 干扰因素如风扇、空调或其他热源位于感应区域内 ■ 动物在感应范围内移动 ■ 风吹动感应范围内的纸张 或植物 ■ 阳光照射到透镜上。 ■ 由通风设备排出的废气、敞开的窗户、空调或其他热源引起温度突然发生变化 ■ 传感器位于WLAN或其他无线源附近 	<ul style="list-style-type: none"> ■ 调整或覆盖范围，增大距离 ■ 调整或覆盖范围 ■ 调整范围 ■ 相应遮盖安装传感器或调整范围 ■ 改变范围，更改安装地点 ■ 安装在距离无线源至少 2 m 的位置
改变传感器的有效距离	<ul style="list-style-type: none"> ■ 其他环境温度 	<ul style="list-style-type: none"> ■ 通过罩壳精确调节感应范围