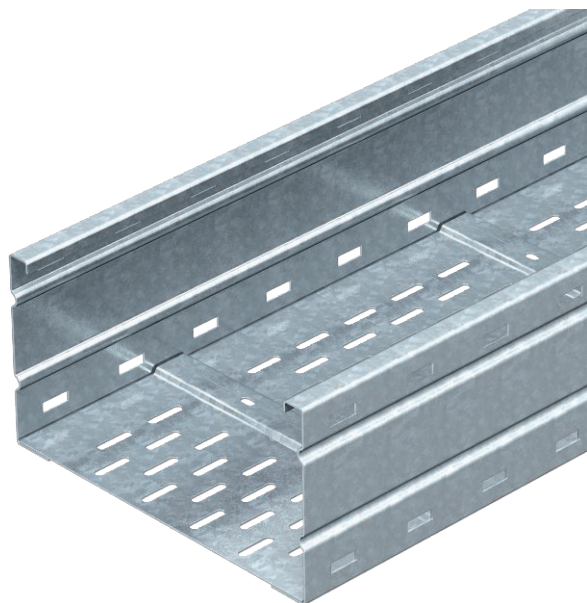


# Tehnisko datu lapa

## Gara laiduma kabeļu rene WKSG 160

Art.-Nr. 6098505



Gara laiduma kabeļu reņu sistēma, perforēta, ar malas augstumu 160 mm.



<b>St</b>	Tērauds
<b>FS</b>	cinkots

Produkta papildus teksta norādījumi	WRV 160 tipa garenie savienotāji jāpasūta atsevišķi.
Produkta papildu apraksts 1	Magnētiskā ekranējuma efektivitāte bez vāka 20 dB, ar vāku 50 dB.

### Pamatdati

Art.-Nr.	6098505
Tips	WKSG 163 FS
Apzīmējums 1	Kabeļu rene lieliem attalumiem
Apzīmējums 2	perforēta, kniedēta
Ražotājs	OBO
Dimensija	160x300x6000
Materiāls	Tērauds
Materiāla saīsinājums	St
Virsmas	cinkots
Virsmas atbilstoši DIN	DIN EN 10346
Virsmas saīsinājums	FS
Mazākā VK vienība (VG)	6,00 m
Svars	1.003,17 kg/100 m

### Tehniskie dati

Derīgais šķērsgriezums	45.500,00 mm <sup>2</sup>
Derīgais šķērsgriezums	455,00 cm <sup>2</sup>
Piemērots funkciju nodrošināšanai	<input type="checkbox"/>
Savienotāja izpildījums	bez savienotāja

# Tehnisko datu lapa

## Gara laiduma kabeļu rene WKSG 160

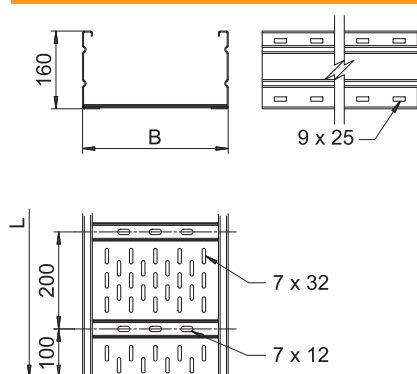
Art.-Nr. 6098505



### Tehniskie dati

Grīdā izveidoti caurumi montāžas vajadzībām	<input checked="" type="checkbox"/>
Nerūsējošs tērauds, kodināts	<input type="checkbox"/>
Sānu caurumi	<input checked="" type="checkbox"/>
Gara laiduma izpildījums	<input checked="" type="checkbox"/>

### Izmēri

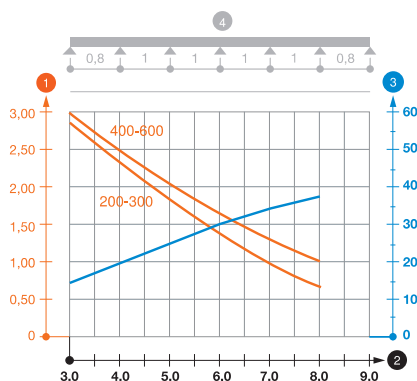


Garums	6.000,00 mm
Platums	300,00 mm
Augstums	160,00 mm
Malas augstums	160,00 mm
Izmērs B	300,00 mm
Izmērs L	6.000,00 mm
Loksnes biezums	2,00 mm

### pieļ. slodze:

Balstu atstatums 3,0 m	2,90 kN/m
Balstu atstatums 3,5 m	2,59 kN/m
Balstu atstatums 4,0 m	2,30 kN/m
Balstu atstatums 4,5 m	2,04 kN/m
Balstu atstatums 5,0 m	1,80 kN/m
Balstu atstatums 6,0 m	1,40 kN/m
Balstu atstatums 7,0 m	1,00 kN/m
Balstu atstatums 8,0 m	0,70 kN/m

### pieļ. slodze:



WKSG 160 tipa gara laiduma kabeļu renes slodzes diagramma

- 1 Pieļaujama kabeļu renes/trepju noslogojums kN/m nerēķinot slodzi instalācijas laikā
  - 2 Attālums starp balstiem, m
  - 3 Profila izliece mm pie pieļaujamās slodzes kN/m
  - 4 Slodzes shēma pārbaudes laikā
- Slodzes līkne ar mm izteiktu kabeļu renes/trepju platumu  
— Profila izlieces līkne atkarībā no balstu attāluma