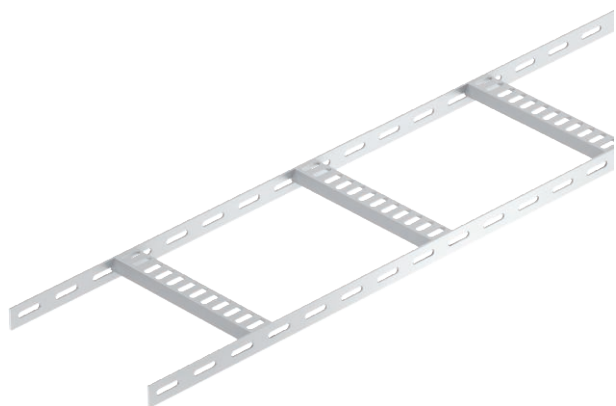


Tehnisko datu lapa

Kabeļu trepes ar trapeces veida spraisli, 25

Art.-Nr. 7099732



Kuģu būvei paredzētas kabeļu trepes ar caurumotu sānu profilu, malas augstums 25 mm, ar iemetinātiem, ar vaļējo pusi uz leju vērštiem un perforētiem trapeces formas spraisļiem.



Alu Alumīnijs
GB beicēta

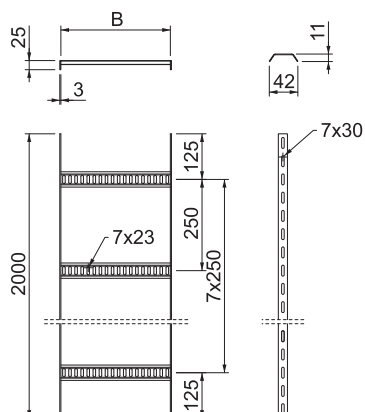
Produkta papildus teksta norādījumi

Kuģu būvei paredzētās kabeļu trepes pēc pieprasījuma var piegādāt, izgatavotas arī no neapstrādāta tērauda.

Pamatdati

Art.-Nr.	7099732
Tips	SL 42 300 ALU
Dimensija	25x306x2000
Materiāls	Alumīnijs
Materiāla saīsinājums	Alu
Virsmas saīsinājums	beicēta
Mazākā VK vienība (VG)	2,00 m
Svars	61,50 kg/100 m

Tehniskie dati



Garums	2.000,00 mm
Platums	300,00 mm
Malas augstums	25,00 mm
Izmērs B	306,00 mm
Spraisļu izpildījums	Caurumots profils
Sānu malas konstrukcija	plakans profils
Spraisļa stiprinājums	metināts
Piemērots funkciju nodrošināšanai	<input type="checkbox"/>
Metāla biezums	3,00 mm
Nerūšējošs tērauds, kodināts	<input type="checkbox"/>
Sānu caurumi	<input checked="" type="checkbox"/>
Attālums starp spraisļiem	250,00 mm
Gara laiduma izpildījums	<input type="checkbox"/>
Triecienerģija	2,00 J

Tehnisko datu lapa

Kabeļu trepes ar trapeces veida spraisli, 25

Art.-Nr. 7099732

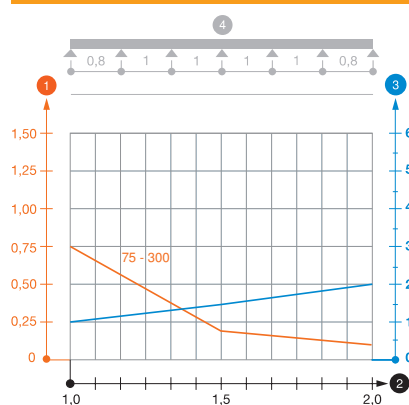


Tehniskie dati

pieļ. slodze:

Balstu atstatums 1,0 m	0,75 kN/m
Balstu atstatums 1,5 m	0,20 kN/m
Balstu atstatums 2,0 m	0,10 kN/m

pieļ. slodze:



Slodzes diagramma, kabeļu trepes SL42

- 1 Pieļaujama kabeļu renes/trepju noslogojums kN/m nerēķinot slodzi instalācijas laikā
- 2 Attālums starp balstiem, m
- 3 Profila izliece mm pie pieļaujamās slodzes kN/m
- Slodzes līkne ar mm izteiktu kabeļu renes/trepju platumu
- Profila izlieces līkne atkarībā no balstu attāluma
- 4 Slodzes shēma pārbaudes laikā