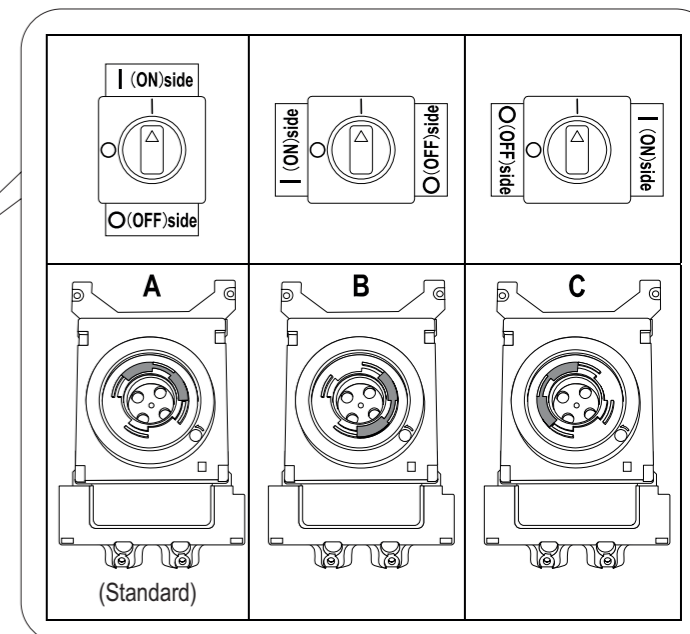
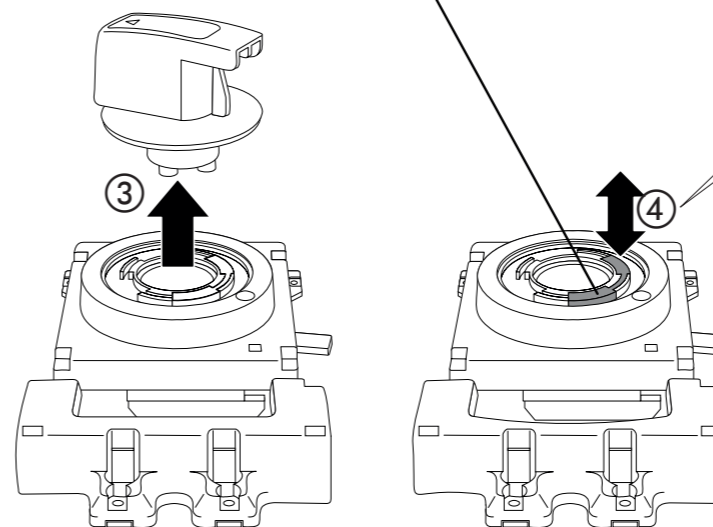
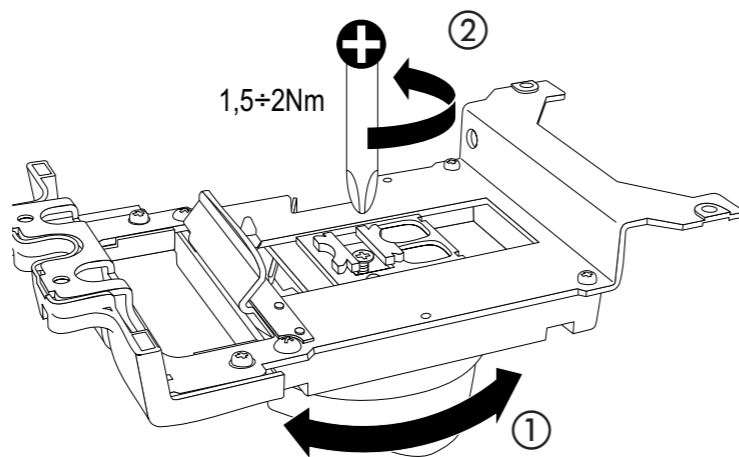


MCCB
MSX/E/M 400-630

Adattamento della leva di manovra in funzione della posizione di installazione dell'interruttore

Adaptation of the operating lever on the basis of the installation position of the circuit breaker
Adaptation du levier de manoeuvre en fonction de la position d'installation de l'interrupteur
Adaptación de la palanca de maniobra según la posición de instalación del interruptor
Anpassung des Schalthebels abhängig von der Installationsposition des Schalters

Posizionare i blocchetti, come indicato in tabella, per lucchettare l'interruttore in OFF.
Rimuovere i blocchetti per lucchettare l'interruttore in OFF e in ON.
Position the blocks as shown in the table, to padlock the circuit breaker OFF.
Remove the blocks to padlock the circuit breaker OFF and ON.
Positionner les blocages comme indiqué dans le tableau pour cadenasser l'interrupteur sur OFF.
Retirer les blocages pour cadenasser l'interrupteur sur OFF et sur ON.
Colocar los bloques como se indica en la tabla, para cerrar con candado el interruptor en OFF.
Retirar los bloques para cerrar con candado el interruptor en OFF y en ON.
Die Blöcke wie in der Tabelle angegeben anbringen, um den Schalter auf OFF zu verriegeln.
Die Blöcke entfernen, um den Schalter auf ON und OFF zu verriegeln.



Contenuto dell'imballo/Attrezzi

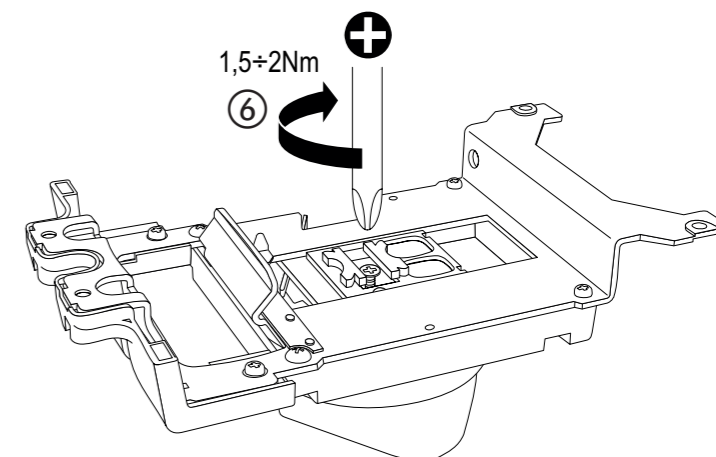
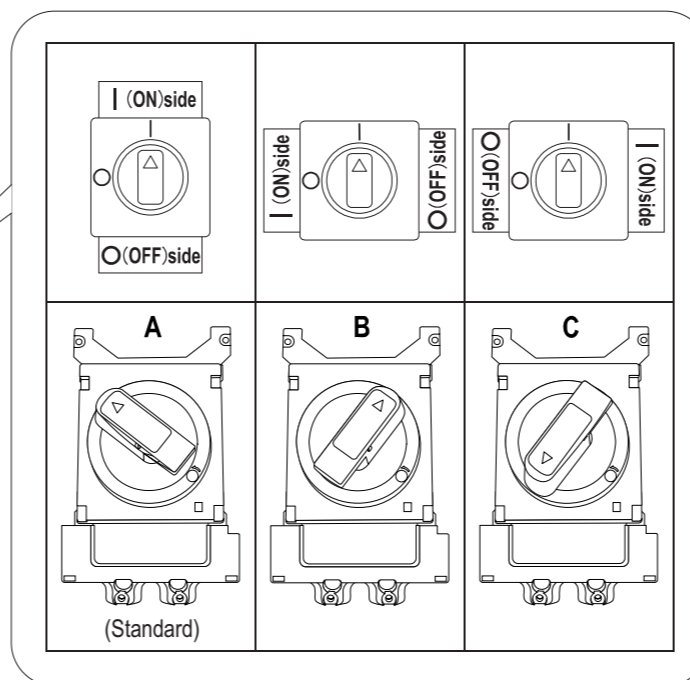
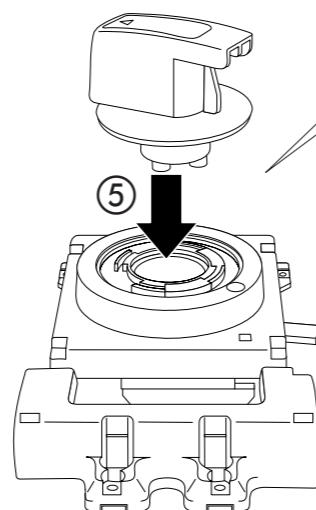
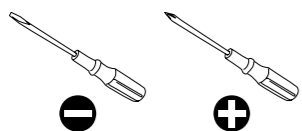
Contents of the package/Tools

Contenu de l'emballage /Outils

Contenido del embalaje/Herramientas

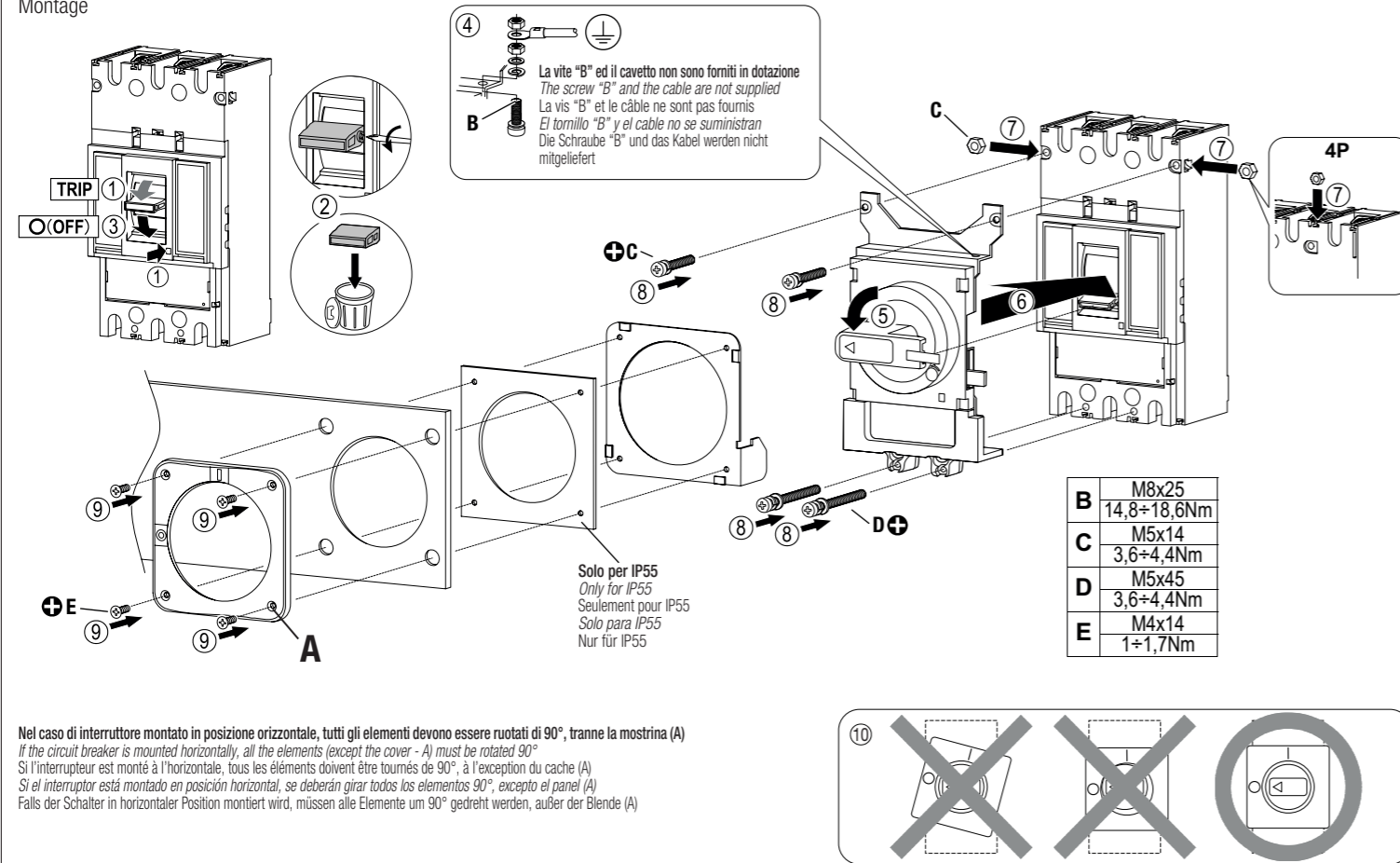
Inhalt der Verpackung/Werkzeuge

	N° 1
	N° 1
Solo per IP55 Only for IP55 Seulement pour IP55 Solo para IP55 Nur für IP55	N° 1
	N° 4
	N° 2
	N° 2



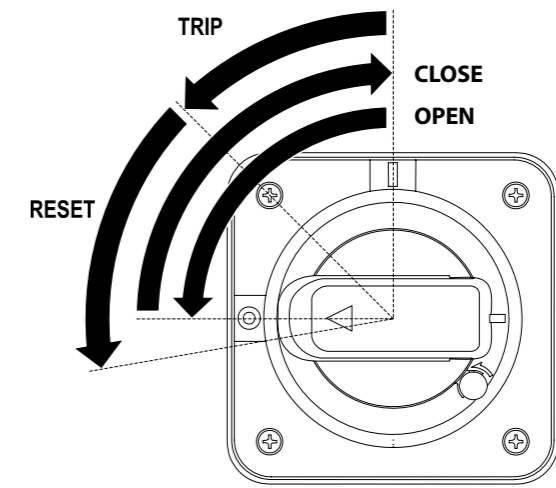
Montaggio

Assembly
Montage
Montaje
Montage



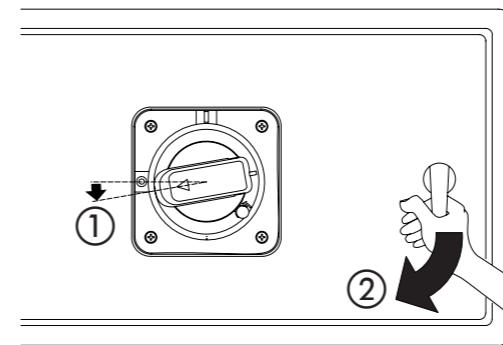
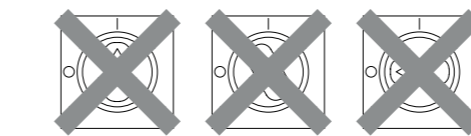
Manovre con pannello chiuso

Operations with the panel closed
Manœuvres avec le panneau fermé
Maniobras con el panel cerrado
Schaltmanöver mit geschlossener Tafel



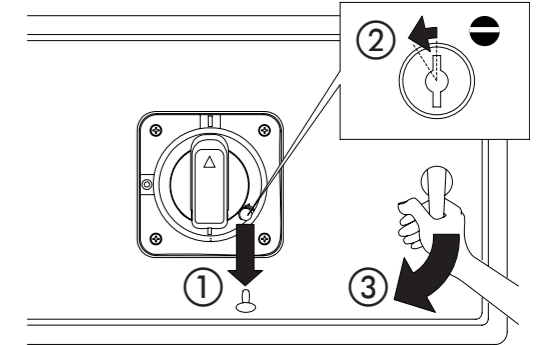
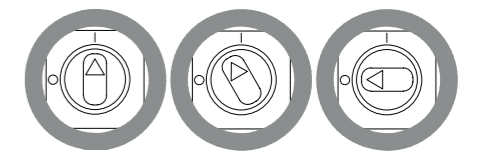
Apertura del pannello

Opening the panel
Ouverture du panneau
Apertura del panel
Öffnen der Tafel



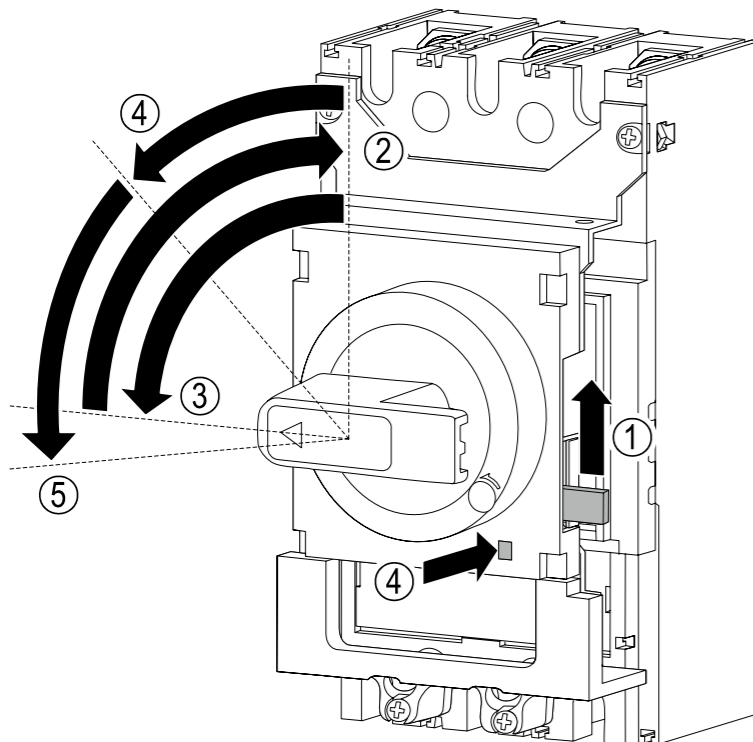
Apertura di emergenza del pannello

Opening the panel in an emergency
Ouverture d'urgence du panneau
Apertura de emergencia del panel
Öffnen der Tafel im Notfall



Manovre con pannello aperto

Operations with the panel open
Manœuvres avec le panneau ouvert
Maniobras con el panel abierto
Schaltmanöver mit geöffneter Tafel



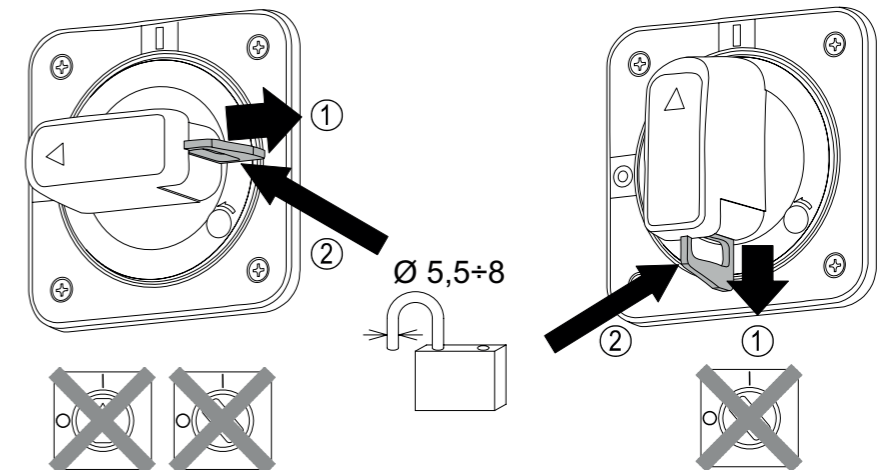
CLOSE : ① + ②
OPEN : ③
TRIP : ④
RESET : ⑤

Blocco manovra con lucchetto

Blocking operations with the padlock
Blocage de la manœuvre à l'aide du cadenas
Bloqueo de la maniobra con candado
Schaltblockierung mit Vorhängeschloss

Blocco in OFF
Blocked OFF
Blocage sur OFF
Bloqueo en OFF
Blockiert auf OFF

Blocco in ON (opzionale); vedi nota alla fase (4) in prima pagina
Blocked ON (optional); see the note in step (4) on the first page
Blocage sur ON (option) ; voir la note à la phase (4) sur la première page
Bloqueo en ON (opcional); véase nota en la fase (4) en la primera página
Blockiert auf ON (optional); siehe Hinweis unter Phase (4) auf der ersten Seite



Punto di contatto indicato in adempimento ai fini delle direttive e regolamenti UE applicabili:
Contact details according to the relevant European Directives and Regulations:
GEWISS S.p.A. Via A.Volta, 1 IT-24069 Cenese Sotto (BG) Italy Tel: +39 035 946 111 E-mail: qualitymarks@gewiss.com

+39 035 946 111
8.30 - 12.30 / 14.00 - 18.00
lunedì - venerdì - monday - friday

+39 035 946 260
sat@gewiss.com
www.gewiss.com