

www.se.com

- en** MCH Gear Motor
- fr** Moto-réducteur MCH
- es** Motorreductor MCH
- de** MCH Getriebemotor
- it** Motoriduttore MCH
- pt** Motorreductor MCH
- ru** Мотор-редуктор MCH
- zh** MCH 储能马达

	MasterPact MT22/MTZ3	MasterPact MT22/MTZ3	MasterPact MT22/MTZ3
	<ul style="list-style-type: none"> en DOCA0101EN fr DOCA0101FR es DOCA0101ES zh DOCA0101ZH 	<ul style="list-style-type: none"> en it fr pt es ru de zh 	<ul style="list-style-type: none"> en it fr pt es ru de zh
	MasterPact MT22/MTZ3	MasterPact MT22/MTZ3	MasterPact MT22/MTZ3
	<ul style="list-style-type: none"> en 0614IB1701EN fr 0614IB1701FR es 0614IB1701ES zh 0614IB1701ZH 	<ul style="list-style-type: none"> en it fr pt es ru de zh 	<ul style="list-style-type: none"> en it fr pt es ru de zh

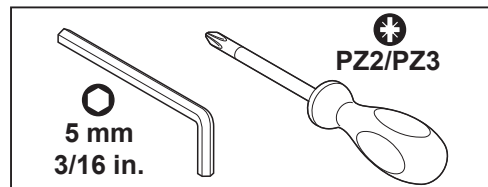
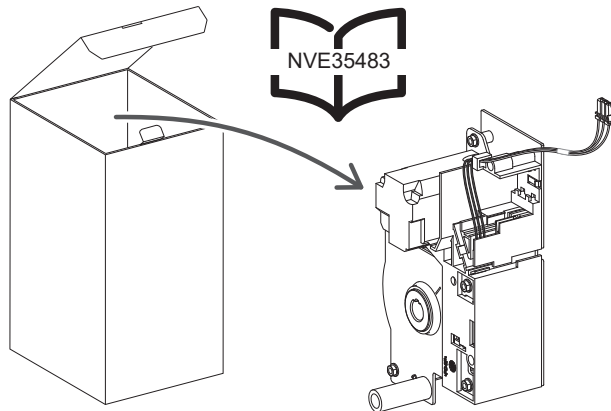
? → www.se.com/support

<p>Retain instruction sheet for future use. Visit our website at www.se.com to download the documents listed above (user guides or instruction sheets , for fixed or drawout circuit breakers) and other documents.</p> <p>PLEASE NOTE</p> <ul style="list-style-type: none"> ● Electrical equipment should be installed, operated, serviced, and maintained only by qualified personnel. ● No responsibility is assumed by Schneider Electric for any consequences arising out of the use of this material. ● All pertinent state, regional, and local safety regulations must be observed when installing and using this product. 	<p>Instruction de service à conserver pour usage ultérieur. Visitez notre site web www.se.com pour télécharger les documents listés ci-dessus (guide utilisateurs ou instructions de service , pour disjoncteur fixe ou débrochable) et d'autres documents.</p> <p>REMARQUE IMPORTANTE</p> <ul style="list-style-type: none"> ● L'installation, l'utilisation, la réparation et la maintenance des équipements électriques doivent être assurées par du personnel qualifié uniquement. ● Schneider Electric décline toute responsabilité quant aux conséquences de l'utilisation de ce matériel. ● Toutes les réglementations locales, régionales et nationales pertinentes doivent être respectées lors de l'installation et de l'utilisation de ce produit. 	<p>Guarde la hoja de instrucciones para utilizarla en el futuro. Visite nuestra página web en www.se.com para descargar los documentos enumerados anteriormente (manuales de usuario u hojas de instrucciones para interruptores automáticos fijos o extraíbles) así como otros documentos.</p> <p>TENGA EN CUENTA</p> <ul style="list-style-type: none"> ● La instalación, utilización, puesta en servicio y mantenimiento de equipos eléctricos deberán ser realizados sólo por personal cualificado. ● Schneider Electric no se hace responsable de ninguna de las consecuencias del uso de este material. ● Al instalar y utilizar este producto es necesario tener en cuenta todas las regulaciones sobre seguridad correspondientes, ya sean regionales, locales o estatales. 	<p>Bewahren Sie die Kurzanleitung als Referenz für den späteren Gebrauch auf. Besuchen Sie unsere Website unter www.se.com um die oben aufgeführten Dokumente (Benutzerhandbücher oder Bedienungsanleitungen für feste oder ausfahrbare Leistungsschalter und weitere Dokumente herunterzuladen.</p> <p>BITTE BEACHTEN</p> <ul style="list-style-type: none"> ● Elektrische Geräte dürfen nur von Fachpersonal installiert, betrieben, bedient und gewartet werden. ● Schneider Electric haftet nicht für Schäden, die durch die Verwendung dieses Materials entstehen. ● Bei der Montage und Verwendung dieses Produkts sind alle zutreffenden staatlichen, landesspezifischen, regionalen und lokalen Sicherheitsbestimmungen zu beachten.
<p>Conservare questo foglio di istruzioni per un utilizzo futuro. Visitate il nostro sito web www.se.com per scaricare i documenti elencati sopra (Guide utente o Fogli di istruzioni) per sezionatori fissi o rimovibili e altri documenti.</p> <p>NOTA</p> <ul style="list-style-type: none"> ● Manutenzione, riparazione, installazione e uso delle apparecchiature elettriche si devono affidare solo a personale qualificato. ● Schneider Electric non si assume alcuna responsabilità per qualsiasi conseguenza derivante dall'uso di questo materiale. ● Durante l'installazione e l'uso di questo prodotto è necessario rispettare tutte le normative locali, nazionali o internazionali in materia di sicurezza. 	<p>Guarde a folha de instruções para utilização futura. Visite o nosso site em www.se.com para transferir os documentos indicados acima (manuais de utilizador ou folhas de instruções para disjuntores fixos ou retirados) e outros documentos.</p> <p>NOTA</p> <ul style="list-style-type: none"> ● A instalação, utilização e manutenção do equipamento eléctrico devem ser efectuadas exclusivamente por pessoal qualificado. ● A Schneider Electric não assume qualquer responsabilidade pelas consequências resultantes da utilização deste material. ● Todas as regulamentações de segurança pertinentes, sejam estatais, regionais ou locais, devem ser cumpridas na instalação e utilização deste produto. 	<p>Сохраните эту инструкцию для использования в будущем. Посетите наш веб-сайт www.se.com чтобы загрузить перечисленные выше документы (руководства пользователей или инструкции по стационарным или выкатным автоматическим выключателям) и другие публикации.</p> <p>ОБРАТИТЕ ВНИМАНИЕ</p> <ul style="list-style-type: none"> ● Установка, эксплуатация, ремонт и обслуживание электрического оборудования может выполняться только квалифицированными электриками. ● Компания Schneider Electric не несет никакой ответственности за любые возможные последствия использования данной документации. ● Во время установки и использования данного изделия следует соблюдать все действующие государственные, региональные и местные нормы и правила безопасности. 	<p>请保管好此说明书以供将来使用。请访问网站 www.se.com 以下载上述文件(固定式 或抽出式 断路器用户指南 或说明书) 和其他文件。</p> <p>请注意</p> <ul style="list-style-type: none"> ● 电气设备的安装、操作、维修和维护工作仅限于合格人员执行。 ● Schneider Electric 不承担由于使用本资料所引起的任何后果。 ● 在安装和使用本产品时, 必须遵守国家、地区和当地的所有相关的安全法规。

<p>HAZARD OF ELECTRIC SHOCK, EXPLOSION OR ARC FLASH</p> <ul style="list-style-type: none"> ● Apply appropriate personal protective equipment (PPE) and follow safe electrical work practices. See NFPA 70E, CSA Z462, NOM-029-STPS or local equivalent. ● This equipment must only be installed and serviced by qualified electrical personnel. ● Turn off all power supplying this equipment before working on or inside equipment. ● Always use a properly rated voltage sensing device to confirm power is off. ● Replace all devices, doors, and covers before turning on power to this equipment. ● Beware of potential hazards, and carefully inspect the work area for tools and objects that may have been left inside the equipment. <p>Failure to follow these instructions will result in death or serious injury.</p>	<p>RISQUE D'ÉLECTROCUTION, D'EXPLOSION OU D'ÉCLAIR D'ARC ÉLECTRIQUE</p> <ul style="list-style-type: none"> ● Portez un équipement de protection individuel (EPI) adapté et respectez les consignes de sécurité électrique courantes. Reportez-vous aux normes NFPA 70E, CSA Z462, NOM-029-STPS ou aux codes locaux en vigueur. ● Seul un personnel qualifié doit effectuer l'installation et l'entretien de cet équipement. ● Débranchez toutes les sources d'alimentation de cet équipement avant d'effectuer toute opération interne ou externe sur celui-ci. ● Utilisez toujours un dispositif de détection de tension ayant une valeur nominale appropriée pour vous assurer que l'alimentation est coupée. ● Remplacez tous les dispositifs, les portes et les capots avant de mettre l'équipement sous tension. ● Faites attention aux dangers potentiels et inspectez attentivement la zone de travail pour vous assurer qu'aucun outil ou objet n'est resté à l'intérieur de l'équipement. <p>Si ces directives ne sont pas respectées, cela entraînera la mort ou des blessures graves.</p>	<p>PELIGRO DE DESCARGA ELÉCTRICA, EXPLOSIÓN O DESTELLO POR ARQUEO</p> <ul style="list-style-type: none"> ● Utilice equipo de protección personal (EPP) apropiado y siga las prácticas de seguridad eléctricas establecidas. Consulte las normas NFPA 70E, CSA Z462, NOM-029-STPS u otros códigos locales correspondientes. ● Solamente el personal eléctrico calificado deberá instalar y prestar servicio de mantenimiento a este equipo. ● Desconecte todas las fuentes de alimentación del equipo antes de realizar cualquier trabajo en él. ● Siempre utilice un dispositivo detector de tensión nominal adecuado para confirmar la desenergización del equipo. ● Vuelva a colocar todos los dispositivos, las puertas y las cubiertas antes de volver a energizar el equipo. ● Tenga cuidado con los riesgos potenciales, e inspeccione cuidadosamente la zona de trabajo para comprobar si han quedado herramientas y objetos dentro del equipo. <p>El incumplimiento de estas instrucciones provocará lesiones graves o incluso la muerte.</p>	<p>GEFAHR VON ELEKTRISCHEM SCHLAG, EXPLOSION ODER LICHTBOGEN</p> <ul style="list-style-type: none"> ● Tragen Sie persönliche Schutzausrüstung (PSA) und befolgen Sie sichere Verfahren im Umgang mit Elektrogeräten. Siehe NFPA 70E, CSA Z462, NOM-029-STPS oder lokale Entsprechung. ● Diese Geräte dürfen nur von qualifizierten Elektrikern installiert und gewartet werden. ● Schalten Sie vor Arbeiten am bzw. im Innern des Geräts die gesamte Spannungsversorgung ab. ● Verwenden Sie für die Prüfung vorhandener Spannung stets einen Spannungsfühler mit zutreffender Bemessungsspannung. ● Bringen Sie alle Vorrichtungen, Türen und Abdeckungen wieder an, bevor Sie das Gerät einschalten. ● Beachten Sie potenzielle Gefahren, und überprüfen Sie den Arbeitsbereich auf Werkzeuge und andere Gegenstände, die sich möglicherweise noch in der Anlage befinden. <p>Die Nichtbeachtung dieser Anweisungen führt zu Tod oder schweren Verletzungen.</p>
<p>RISCHIO DI FOLGORAZIONE, ESPLOSIONI O ARCO ELETTRICO</p> <ul style="list-style-type: none"> ● Utilizzare dispositivi di protezione individuale (DPI) idonei e adottare misure di sicurezza adeguate per lavori elettrici. Vedere le normative NFPA 70E, CSA Z462, NOM-029-STPS o le norme equivalenti nel paese di installazione. ● Installazione e manutenzione di questa apparecchiatura si devono affidare solo ad elettricisti qualificati. ● Prima di lavorare con l'apparecchiatura al suo interno isolare completamente l'alimentazione elettrica. ● Per verificare che l'alimentazione sia isolata usare sempre un rivelatore di tensione correttamente tarato. ● Sostituire dispositivi, sportelli e coperture prima di riaccendere l'alimentazione dell'apparecchiatura. ● Prestare attenzione a potenziali pericoli e ispezionare con attenzione l'area di lavoro per assicurarsi di non aver dimenticato utensili o altri oggetti all'interno dell'apparecchiatura. <p>Il mancato rispetto di queste istruzioni provocherà morte o gravi infortuni.</p>	<p>RISCO DE ELECTROCUSSÃO, DE EXPLOSIÃO, OU DE ARCO ELÉCTRICO</p> <ul style="list-style-type: none"> ● Utilize equipamento de protecção pessoal (PPE) e siga os métodos de segurança eléctrica. Consulte NFPA 70E, CSA Z462, NOM-029-STPS ou o equivalente local. ● A instalação e manutenção deste equipamento só devem ser efectuadas por electricistas qualificados. ● Desligue todas as fontes de alimentação deste equipamento antes de trabalhar no equipamento ou no seu interior. ● Utilize sempre um dispositivo de detecção da tensão nominal adequada para confirmar se a alimentação está desligada. ● Substitua todos os dispositivos, portas e tampas antes de ligar a alimentação deste equipamento. ● Esteja atento a potenciais perigos e inspeccione cuidadosamente a área de trabalho para se assegurar que não foram deixadas ferramentas e objectos no interior do equipamento. <p>A não observância destas instruções resultará em morte, ou ferimentos graves.</p>	<p>Опасность поражения электрическим током, взрыва или возникновения дуги</p> <ul style="list-style-type: none"> ● Используйте подходящие средства индивидуальной защиты (СИЗ) и соблюдайте технику безопасности при электротехнических работах. См. NFPA 70E, CSA Z462, NOM-029-STPS или местный эквивалентный стандарт. ● Данное оборудование могут устанавливать и обслуживать только квалифицированные электрики. ● Отключите питание до начала работы снаружи или внутри оборудования. ● Всегда пользуйтесь надлежащим датчиком номинального напряжения для определения отсутствия питания. ● Установите обратно все устройства, дверцы и крышки перед включением питания данного оборудования. ● Избегайте потенциальных опасностей, внимательно осмотрите рабочую область на наличие инструментов и предметов, которые могли остаться внутри оборудования. <p>Несоблюдение этих инструкций приведет к смерти или серьезной травме.</p>	<p>电击、爆炸或弧闪的危险</p> <ul style="list-style-type: none"> ● 采用适当的个人防护设备 (PPE) 并遵循电气作业安全守则。请参阅 NFPA 70E, CSA Z462, NOM-029-STPS 或当地对应的标准。 ● 只有具备相应资质的电气人员才能安装和维修该设备。 ● 在该设备表面或内部工作之前, 请关闭设备的全部电源。 ● 确保使用合适的额定电压传感器确认电源已关闭。 ● 更换所有设备、门和盖, 然后再打开该设备的电源。 ● 注意潜在危险, 仔细检查作业区, 以免将工具和物件遗忘在设备内部。 <p>不遵循上述说明将导致人员伤亡。</p>

1 Required for Installation / Nécessaire pour l'installation / Necesario para la instalación / Erforderliches Material für die Installation / Richiesto per l'installazione / Necessário para a instalação / Инструменты и материалы, необходимые для монтажа / 必备安装工具

LV847889SP	48 V~
LV847893SP	100–130 V~
LV847894SP	200–240 V~
LV847895SP	250–277 V~
LV847896SP	380–415 V~
LV847897SP	440–480 V~
LV847888SP	24–30 V---
LV847889SP	48–60 V---
LV847890SP	100–130 V---
LV847891SP	200–250 V---



2 Before Working on Equipment / Avant de travailler sur cet équipement / Antes de trabajar en el equipo / Vor Eingriffen am Gerät / Prima di operare sull'apparecchiatura / Antes de trabalhar no equipamento / До начала работы с оборудованием / 设备操作前的准备工作

- en** 1. Turn off all power supplying this equipment before working on or inside equipment.
2. Use a properly-rated voltage sensing device to confirm power is off.
3. Turn off or trip circuit breaker before installation.
Make sure the circuit breaker is in the open (O) position and spring is discharged.

For drawout circuit breaker:

4. Disconnect circuit breaker and make sure the circuit breaker is in the disconnected position.
5. Extract circuit breaker from chassis.
NOTE: Consult the instruction sheet shipped with the circuit breaker.

- fr** 1. Débranchez toutes les sources d'alimentation de cet équipement avant d'effectuer toute opération interne ou externe sur celui-ci.
2. Utilisez un dispositif de détection de tension ayant une valeur nominale appropriée pour vous assurer que l'alimentation est coupée.
3. Mettez le disjoncteur en position ouverte ou déclenchée avant l'installation. Assurez-vous que le disjoncteur est ouvert (O) et que le ressort est désarmé.

Pour les disjoncteurs débrochables:

4. Débranchez le disjoncteur et assurez-vous que le disjoncteur est en position débranché.
5. Extrairez le disjoncteur du châssis.
NOTA: Consultez l'instruction de service livrée avec le disjoncteur.

- es** 1. Antes de trabajar con el equipo o en su interior, desactive la alimentación de este.
2. Utilice un dispositivo de detección de tensión de capacidad adecuada para confirmar la ausencia de alimentación eléctrica.
3. Desconecte o dispare el interruptor automático antes de la instalación. Asegúrese de que el interruptor automático se encuentre en la posición abierta (O) y que el resorte esté descargado.

Para el interruptor automático extraíble:

4. Desconecte el interruptor automático y asegúrese de que se encuentre en posición desconectada.
5. Extraiga el interruptor automático de la base.
NOTA: Consulte la hoja de instrucciones suministrada con el interruptor automático.

- de** 1. Schalten Sie vor Arbeiten im oder am Gerät die Spannungszufuhr des Geräts vollständig aus.
2. Verwenden Sie ein Spannungsmessgerät mit geeigneter Bemessungsspannung, um sicherzustellen, dass keine Spannung mehr anliegt.
3. Schalten bzw. lösen Sie den Leistungsschalter vor der Installation aus. Stellen Sie sicher, dass sich der Leistungsschalter in der geöffneten Position (O) befindet und die Feder entspannt ist.

Bei ausfahrbaren Leistungsschaltern:

4. Trennen Sie den Leistungsschalter und stellen Sie sicher, dass der Leistungsschalter sich in der Trennstellung befindet.
5. Entnehmen Sie den Leistungsschalter aus dem Einschubmodul.
HINWEIS: Ziehen Sie die Bedienungsanleitung zurate, die Sie zusammen mit dem Leistungsschalter erhalten haben.

- it** 1. Mettere fuori tensione questa apparecchiatura prima di intervenire sulla stessa o al suo interno.
2. Utilizzare un dispositivo di rilevamento di tensione di capacità adeguata per confermare l'assenza di alimentazione.
3. Spegnerne o far scattare il sezionatore prima dell'installazione. Accertarsi che il sezionatore sia in posizione aperta (O) e che la molla d'innescò sia scarica.

Per il sezionatore rimovibile:

4. Scollegare il sezionatore e assicurarsi che sia in posizione scollegato.
5. Estrarre il sezionatore dal box di connessione.
NOTA: consultare il foglio di istruzioni che accompagna il sezionatore.

- pt** 1. Desligue toda a alimentação que fornece este equipamento antes de trabalhar no exterior ou interior do equipamento.
2. Utilize um dispositivo de detecção de tensão com um valor nominal adequado para confirmar se a alimentação está desligada.
3. Desligue ou ligue o disjuntor antes de efectuar a instalação. Certifique-se de que o disjuntor está na posição aberta (O) e que a mola está descarregada.

Para o disjuntor amovível:

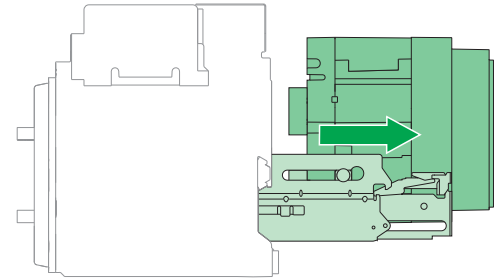
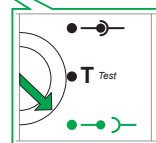
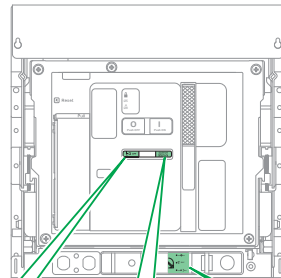
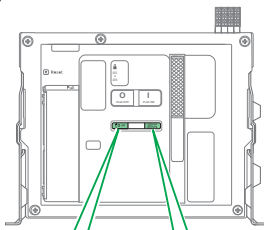
4. Desligue o disjuntor e certifique-se de que está na posição desligada.
5. Extraia o disjuntor do suporte.
NOTA: Consulte a folha de instruções fornecida com o disjuntor.


- ru** 1. Перед выполнением работ на оборудовании или внутри него выключите все источники питания оборудования.
2. Используйте обладающий соответствующими характеристиками датчик напряжения для проверки отключения электропитания.
3. Перед началом монтажа выключите или отключите автоматический выключатель. Убедитесь, что автоматический выключатель находится в разомкнутом (O) положении и что пружина не взведена.


Для выкатного автоматического выключателя:

4. Отсоедините автоматический выключатель и убедитесь, что он находится в отсоединенном положении.
5. Извлеките автоматический выключатель из тележки.
ПРИМЕЧАНИЕ. Обратитесь к инструкции, поставляемой вместе с автоматическим выключателем.

- zh** 1. 在此设备上或其内部 作业之前, 请先关闭该设备的所有电源。
2. 使用适当的额定电压传感器确认电源已关闭。
3. 进行安装之前, 关闭或者使断路器跳闸。确保断路器处于开路 (O) 位置, 且弹簧已放电。
对于抽出式断路器:
4. 断开断路器, 确保其处于断开位置。
5. 从托架中抽出断路器。
注: 参考随同断路器一起发运的说明书。

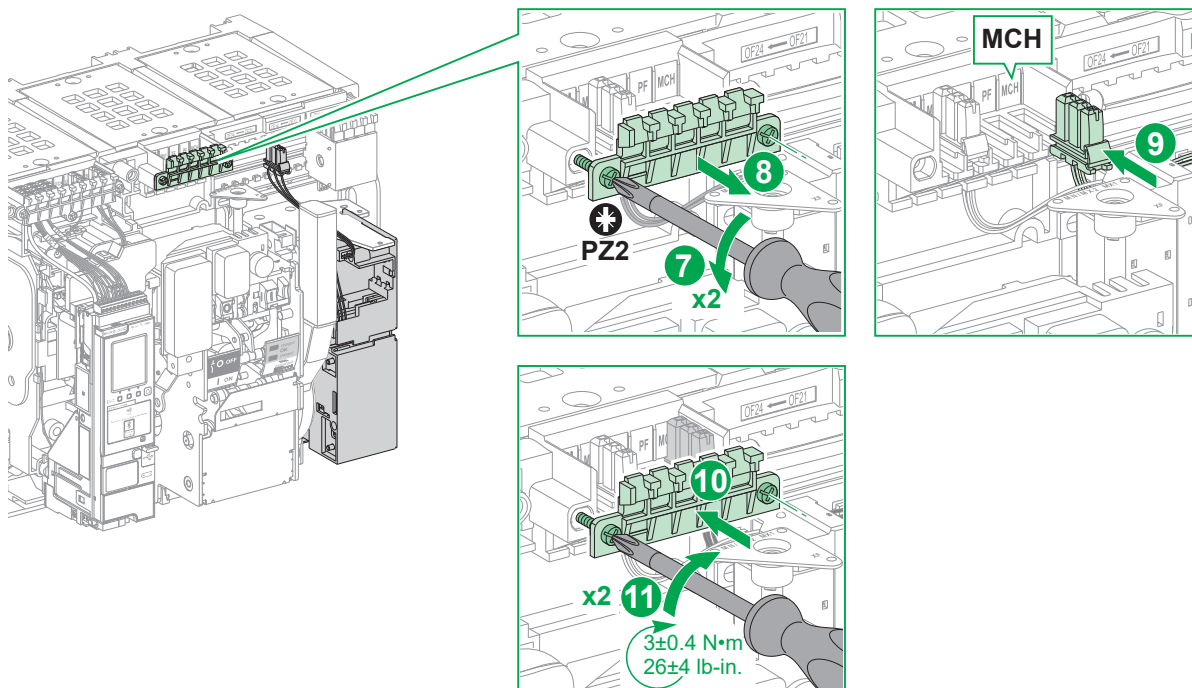
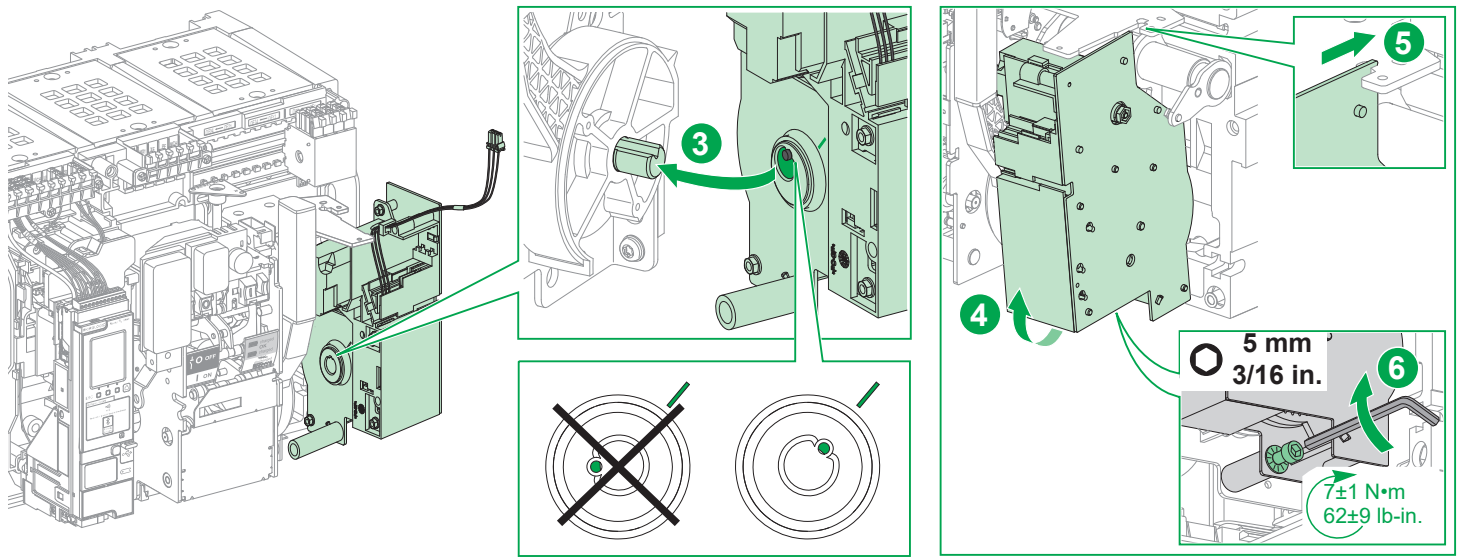
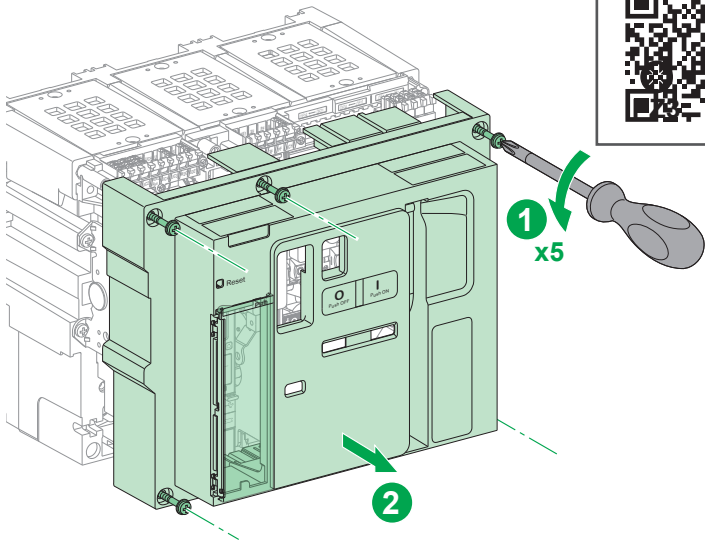






<https://youtu.be/C5GF0KHSNiw>

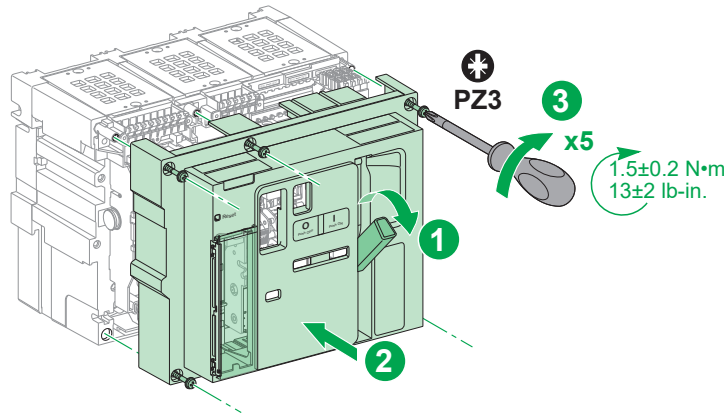
MasterPact MT22
How to Install the MCH Gear Motor



4 Reinstall Front Cover / Remise en place du capot / Instalación de la cubierta / Installation der Abdeckung / Installazione del coperchio / Instalação da tampa / Установка крышки / 护盖安装

⚠️ DANGER / DANGER / PELIGRO / GEFAHR / PERICOLO / PERIGO / ОПАСНОСТЬ / 危险

<p>HAZARD OF ELECTRIC SHOCK, EXPLOSION OR ARC FLASH</p> <ul style="list-style-type: none"> ● Replace circuit breaker front cover before energizing circuit breaker to prevent access to live terminals. ● Do not pinch the wires when reinstalling the front cover. <p>Failure to follow these instructions will result in death or serious injury.</p>	<p>RISQUE D'ÉLECTROCUTION, D'EXPLOSION OU D'ÉCLAIR D'ARC ÉLECTRIQUE</p> <ul style="list-style-type: none"> ● Remplacez le capot du disjoncteur avant de remettre le circuit sous tension pour empêcher l'accès aux bornes sous tension. ● Ne pincez pas les fils lors de la remise en place du capot. <p>Si ces directives ne sont pas respectées, cela entraînera la mort ou des blessures graves.</p>	<p>PELIGRO DE DESCARGA ELÉCTRICA, EXPLOSIÓN O DESTELLO POR ARQUEO</p> <ul style="list-style-type: none"> ● Vuelva a colocar la cubierta frontal del interruptor automático antes de dar tensión al interruptor automático para evitar el acceso a bornes activados. ● Procure que los cables no queden atrapados al volver a instalar la cubierta frontal. <p>El incumplimiento de estas instrucciones provocará lesiones graves o incluso la muerte.</p>	<p>GEFAHR VON ELEKTRISCHEM SCHLAG, EXPLOSION ODER LICHTBOGEN</p> <ul style="list-style-type: none"> ● Bringen Sie die vordere Abdeckung des Leistungsschalters wieder an, bevor Sie den Leistungsschalter einschalten, um den Zugriff auf stromführende Anschlüsse zu verhindern. ● Achten Sie beim Wiederanbringen der Frontabdeckung darauf, dass die Drähte nicht eingeklemmt werden. <p>Die Nichtbeachtung dieser Anweisungen führt zu Tod oder schweren Verletzungen.</p>
<p>RISCHIO DI FOLGORAZIONE, ESPLOSIONI O ARCO ELETTRICO</p> <ul style="list-style-type: none"> ● Rimontare il coperchio frontale del sezionatore prima di dare tensione, in modo da evitare qualunque contatto con i morsetti alimentati. ● Non schiacciare i fili quando si reinstalla il coperchio frontale. <p>Il mancato rispetto di queste istruzioni provocherà morte o gravi infortuni.</p>	<p>RISCO DE ELECTROCUSSÃO, DE EXPLOÇÃO, OU DE ARCO ELÉTRICO</p> <ul style="list-style-type: none"> ● Volte a colocar a tampa dianteira do disjuntor antes de ligá-lo à corrente, para evitar o acesso aos terminais sob tensão. ● Não aperte os fios ao reinstalar a cobertura frontal. <p>A não observância destas instruções resultará em morte, ou ferimentos graves.</p>	<p>Опасность поражения электрическим током, взрыва или возникновения дуги</p> <ul style="list-style-type: none"> ● Перед включением автоматического выключателя установите на место переднюю крышку автоматического выключателя во избежание прикосновения к клеммам, находящимся под напряжением. ● Во время установки передней крышки на место следите за тем, чтобы не пережать провода. <p>Несоблюдение этих инструкций приведет к смерти или серьезной травме.</p>	<p>电击、爆炸或弧闪的危险</p> <ul style="list-style-type: none"> ● 在向断路器通电之前，更换断路器前护盖以防止触及带电端子。 ● 重新安装前盖时不要夹到电线。 <p>不遵循上述说明将导致人员伤亡。</p>



5 Wiring / Câblage / Cableado / Verkabelung / Cablaggio / Cablagem / Кабель / 电缆

NOTICE / AVIS / AVISO / HINWEIS / AVVISO / AVISO / УВЕДОМЛЕНИЕ / 注意

<p>HAZARD OF DESTRUCTION OF THE ACCESSORIES</p> <p>Respect the power supply ratings of accessories while connecting the customer's terminal block.</p> <p>Failure to follow these instructions can result in equipment damage.</p>	<p>RISQUE DE DESTRUCTION DES ACCESSOIRES</p> <p>Respectez les tensions d'alimentation des accessoires lors du câblage du bornier client.</p> <p>Si ces directives ne sont pas respectées, cela peut entraîner des dommages matériels.</p>	<p>RIESGO DE DESTRUCCIÓN DE LOS ACCESORIOS</p> <p>Respete los valores nominales de alimentación de los accesorios cuando conecte el bornero del cliente.</p> <p>El incumplimiento de estas instrucciones puede causar daño al equipo.</p>	<p>RISIKO DER ZERSTÖRUNG DES ZUBEHÖRS</p> <p>Beachten Sie die angegebenen Betriebsspannungen des Zubehörs, wenn Sie die Klemmleiste des Kunden anschließen.</p> <p>Die Nichtbeachtung dieser Anweisungen kann Sachschäden zur Folge haben.</p>
<p>RISCHIO DI DISTRUZIONE DEGLI ACCESSORI</p> <p>Rispettare i valori di alimentazione degli accessori quando si collega la morsetteria del cliente.</p> <p>Il mancato rispetto di queste istruzioni può provocare danni alle apparecchiature.</p>	<p>RISCO DE DESTRUIÇÃO DOS ACESSÓRIOS</p> <p>Respeite as potências de consumo dos acessórios quando efetuar as ligações ao bloco de terminais do cliente.</p> <p>A não observância destas instruções pode provocar danos no equipamento.</p>	<p>РИСК РАЗРУШЕНИЯ ВСПОМОГАТЕЛЬНЫХ УСТРОЙСТВ</p> <p>При подключении клеммника заказчика соблюдайте параметры электропитания вспомогательных устройств.</p> <p>Несоблюдение этих инструкций может привести к повреждению оборудования.</p>	<p>可能有设备损坏的风险</p> <p>连接客户端子板时，应遵守配件电源额定值要求。</p> <p>不遵循上述说明可能导致设备损坏。</p>

<p>en Install terminal block and wire the MCH gear motor as directed in the instruction sheet shipped with the circuit breaker.</p>	<p>fr Installez le bornier et câblez le moto-réducteur MCH comme indiqué dans l'instruction de service livrée avec le disjoncteur.</p>	<p>es Instale el bornero y cablee el motorreductor MCH tal como se indica en la hoja de instrucciones suministrada con el interruptor automático.</p>	<p>de Montieren Sie die Klemmenleiste und verdrahten Sie den MCH-Getriebemotor gemäß der im Lieferumfang des Leistungsschalters enthaltenen Anleitung.</p>
<p>it Installare la morsetteria e collegare il motoriduttore MCH come descritto nella scheda di istruzioni fornita con l'interruttore.</p>	<p>pt Instale o bloco terminal e conecte o motor redutor MCH, como indicado na folha de instrução fornecida com o disjuntor.</p>	<p>ru Установите клеммную колодку и подключите мотор-редуктор MCH в соответствии с указаниями инструкции, поставляемой вместе с автоматом защиты цепи.</p>	<p>zh 按照断路器随附的说明书中的指示安装端子块并连接 MCH 储能马达。</p>

NOTICE / AVISO / AVIS / HINWEIS / AVVISO / AVISO / УВЕДОМЛЕНИЕ / 注意

<p>HAZARD OF FALSE DIAGNOSTIC The MCH gear motor must be declared and configured in the MicroLogic X control unit by using the latest version of EcoStruxure Power Commission software. Failure to follow these instructions can result in the loss of some diagnostic functions.</p>	<p>RISQUE DE DIAGNOSTIC ERRONÉ Le moto-réducteur MCH doit être déclaré et configuré dans l'unité de contrôle MicroLogic X en utilisant la dernière version du logiciel EcoStruxure Power Commission. Si ces directives ne sont pas respectées, cela peut entraîner la perte de certaines fonctions de diagnostic.</p>	<p>RIESGO DE DIAGNÓSTICO ERRÓNEO El motorreductor MCH debe declararse y configurarse en la unidad de control MicroLogic X usando la última versión del software EcoStruxure Power Commission. El incumplimiento de estas instrucciones puede causar la pérdida de algunas de las funciones de diagnóstico.</p>	<p>GEFAHR EINER FEHLERHAFTEN DIAGNOSE Der MCH-Getriebemotor muss mit der neuesten Version der EcoStruxure Power Commission-Software im MicroLogic X-Auslösesystem deklariert und konfiguriert werden. Die Nichtbeachtung dieser Anweisungen kann den Verlust einiger Diagnosefunktionen zur Folge haben.</p>
<p>PERICOLO DI FALSA DIAGNOSTICA Il motoriduttore MCH deve essere dichiarato e configurato nell'unità di controllo MicroLogic X mediante la versione più recente del software EcoStruxure Power Commission. Il mancato rispetto di queste istruzioni può provocare la perdita di alcune funzioni diagnostiche.</p>	<p>RISCO DE FALSO DIAGNÓSTICO O motor redutor MCH deve ser declarado e configurado na unidade de controle MicroLogic X usando a mais recente versão do software EcoStruxure Power Commission. A falha do cumprimento dessas instruções pode resultar na perda de algumas funções de diagnóstico.</p>	<p>ОПАСНОСТЬ НЕПРАВИЛЬНОЙ ДИАГНОСТИКИ Мотор-редуктор MCH должен быть зарегистрирован и сконфигурирован в блоке управления MicroLogic X с использованием последней версии программного обеспечения EcoStruxure Power Commission. Несоблюдение данных инструкций может привести к потере некоторых функций диагностики.</p>	<p>误诊断风险 必须使用最新版的 EcoStruxure Power Commission 软件，在 MicroLogic X 控制单元中声明并配置 MCH 储能马达。 如不遵循这些说明，可能导致丧失某些诊断功能。</p>

en 1. Connect a PC with EcoStruxure Power Commission software to the mini USB port of the MicroLogic X control unit.
2. Use EcoStruxure Power Commission software to declare and configure the MCH gear motor.
Note:
EcoStruxure Power Commission software updates the configuration data automatically on the Safe Repository server.
● If the PC is connected to the Internet the update is made immediately.
● If the PC is not connected to the Internet, the update is made the next time that EcoStruxure Power Commission software is used and connected to the Internet.

fr 1. Connectez un PC avec le logiciel EcoStruxure Power Commission au port mini USB de l'unité de contrôle MicroLogic X.
2. Utilisez le logiciel EcoStruxure Power Commission pour déclarer et configurer le moto-réducteur MCH.
Nota :
Le logiciel EcoStruxure Power Commission met à jour automatiquement les données de configuration sur le serveur Safe Repository.
● Si le PC est raccordé à Internet, la mise à jour est immédiate.
● Si le PC n'est raccordé à Internet, la mise à jour est effectuée lors de la prochaine utilisation EcoStruxure Power Commission avec le PC connecté à Internet.

es 1. Conecte un PC con el software de EcoStruxure Power Commission al puerto mini USB de la unidad de control MicroLogic X.
2. Use software EcoStruxure Power Commission para declarar y configurar el motorreductor MCH.
Nota:
El software EcoStruxure Power Commission actualiza automáticamente los datos de configuración en el servidor Safe Repository.
● Si el PC está conectado a Internet, la actualización se realiza inmediatamente.
● Si el PC no está conectado a Internet, la actualización se realizará la próxima vez que se utilice el software EcoStruxure Power Commission y se conecte a Internet.

de 1. Schließen Sie den PC mit der EcoStruxure Power Commission-Software an den mini-USB-Port des MicroLogic X-Auslösesystems an.
2. Verwenden Sie die EcoStruxure Power Commission-Software, um den MCH-Getriebemotor zu deklarieren und zu konfigurieren.
Hinweis:
Die EcoStruxure Power Commission-Software führt automatisch eine Aktualisierung der Konfigurationsdaten auf dem Safe Repository-Server durch.
● Wenn der PC über eine Verbindung zum Internet verfügt, wird die Aktualisierung sofort durchgeführt.
● Wenn der PC nicht mit dem Internet verbunden ist, erfolgt die Aktualisierung bei der nächsten Verwendung der EcoStruxure Power Commission-Software mit aktiver Internetverbindung.

it 1. Collegare un PC con software EcoStruxure Power Commission alla porta mini USB dell'unità di controllo MicroLogic X.
2. Utilizzare il software EcoStruxure Power Commission per dichiarare e configurare il motoriduttore MCH.
Nota:
Il software EcoStruxure Power Commission aggiorna automaticamente i dati di configurazione sul server Safe Repository.
● Se il PC è collegato a Internet, l'aggiornamento è immediato.
● Se il PC non è collegato a Internet, l'aggiornamento avviene al successivo utilizzo del software EcoStruxure Power Commission con collegamento a Internet.

pt 1. Conecte um PC com o software EcoStruxure Power Commission à porta mini USB da unidade de controle MicroLogic X.
2. Use o software EcoStruxure Power Commission para declarar e configurar o motor redutor MCH.
Nota:
O software EcoStruxure Power Commission atualiza os dados de configuração automaticamente no servidor Safe Repository.
● Se o PC estiver conectado à Internet, a atualização é imediatamente realizada.
● Se o PC não estiver conectado à Internet, a atualização é realizada da próxima vez que o software EcoStruxure Power Commission for usado e conectado à Internet.

ru 1. Подключите ПК с установленным на нем программным обеспечением EcoStruxure Power Commission к порту мини-USB блока контроля и управления MicroLogic X.
2. Используйте программное обеспечение EcoStruxure Power Commission для регистрации и конфигурации мотора-редуктора MCH.
Примечание:
Программное обеспечение автоматически обновляет данные конфигурации на сервере Safe Repository.
● Если ПК подключен к интернету, обновление выполняется немедленно.
● Если ПК не подключен к интернету, обновление будет выполнено при следующем сеансе работы в программном обеспечении EcoStruxure Power Commission при наличии подключения к интернету.

zh 1. 将安装了 EcoStruxure Power Commission 软件的 PC 连接到 MicroLogic X 控制单元的 mini USB 端口。
2. 使用 EcoStruxure Power Commission 软件声明并配置 MCH 储能马达。
注意:
EcoStruxure Power Commission 软件能够自动更新安全库服务器上的配置数据。
● 如果 PC 连接到互联网，会立即执行更新。
● 如果 PC 未连接到互联网，则在下次使用 EcoStruxure Power Commission 软件并将其连接到互联网时，执行更新。

NOTICE / AVISO / AVIS / HINWEIS / AVVISO / AVISO / УВЕДОМЛЕНИЕ / 注意

<p>HAZARD OF INCOMPLETE MICROLOGIC X CONFIGURATION DATA Connect to the Internet the PC used to configure the MicroLogic X control unit and its accessories. Launch EcoStruxure Power Commission software. The configuration data is automatically updated on the Safe Repository server. Failure to follow these instructions can result in the inability to recover the latest configuration of the circuit breaker. This can compromise the success of a replacement of the MicroLogic X control unit.</p>	<p>RISQUE DE PERTE DES DONNÉES DE CONFIGURATION DU MICROLOGIC X Connectez le PC utilisé pour configurer l'unité de contrôle MicroLogic X et ses accessoires à Internet et lancez le logiciel EcoStruxure Power Commission pour que les données de configuration soient mises à jour automatiquement sur le serveur Safe Repository. Si ces directives ne sont pas respectées, cela peut entraîner l'impossibilité de récupérer la configuration à jour du disjoncteur et de compromettre un futur remplacement de l'unité de contrôle MicroLogic X.</p>	<p>RIESGO DE DATOS DE CONFIGURACIÓN MICROLOGIC X INCOMPLETOS Conecte a Internet el PC que va a usar para configurar la unidad de control MicroLogic X y sus accesorios. Inicie el software EcoStruxure Power Commission. Los datos de configuración se actualizan automáticamente en el servidor Safe Repository. El incumplimiento de estas instrucciones puede causar la imposibilidad de recuperar de la configuración más reciente del interruptor automático. A su vez, esto puede provocar que la sustitución de la unidad de control MicroLogic X no se realice correctamente.</p>	<p>GEFAHR UNVOLLSTÄNDIGER MICROLOGIC X-KONFIGURATIONS DATEN Stellen Sie auf dem PC, der zur Konfiguration des MicroLogic X-Auslösesystems und der zugehörigen Komponenten verwendet wurde, eine Verbindung zum Internet her. Starten Sie die EcoStruxure Power Commission-Software. Die Konfigurationsdaten werden automatisch auf dem Safe Repository-Server aktualisiert. Die Nichtbeachtung dieser Anweisungen kann dazu führen, dass die neueste Konfiguration des Leistungsschalters nicht wiederhergestellt werden kann. Dadurch kann das MicroLogic X-Auslösesystem ggf. nicht erfolgreich ausgetauscht werden.</p>
<p>PERICOLO DI DATI DI CONFIGURAZIONE MICROLOGIC X INCOMPLETI Collegare a Internet il PC utilizzato per configurare l'unità di controllo MicroLogic X e i relativi accessori. Lanciare il software EcoStruxure Power Commission. I dati di configurazione vengono aggiornati automaticamente sul server Safe Repository. Il mancato rispetto di queste istruzioni può determinare l'impossibilità di recuperare la configurazione più recente dell'interruttore. Ciò può compromettere la corretta sostituzione dell'unità di controllo MicroLogic X.</p>	<p>PERIGO DE DATOS DE CONFIGURAZÃO MICROLOGIC X INCOMPLETOS Conecte à Internet o PC usado para configurar a unidade de controle MicroLogic X e seus acessórios. Inicie o software EcoStruxure Power Commission. Os dados de configuração são automaticamente atualizados no servidor Safe Repository. A falha do cumprimento dessas instruções pode resultar na incapacidade de recuperar a mais atual configuração do disjuntor. Isso pode comprometer o sucesso de uma substituição da unidade de controle MicroLogic X.</p>	<p>ОПАСНОСТЬ НЕПОЛНЫХ ДАННЫХ КОНФИГУРАЦИИ MICROLOGIC X Подключите к интернету ПК, используемый для конфигурации блока управления MicroLogic X и его принадлежностей. Запустите программное обеспечение EcoStruxure Power Commission. Данные конфигурации автоматически обновляются на сервере Safe Repository. Несоблюдение данных инструкций может привести к невозможности восстановить последнюю конфигурацию автомата защиты цепи. В свою очередь, это может помешать успешной замене блока управления MicroLogic X.</p>	<p>MICROLOGIC X 配置数据不完整的风险将用于配置 MicroLogic X 控制单元及其附件的 PC 连接到互联网。启动 EcoStruxure Power Commission 软件。安全库服务器上的配置数据自动更新。 如不遵循这些说明，可能导致无法恢复上次执行的断路器配置。这进而可能妨碍 MicroLogic X 控制单元的更换。</p>

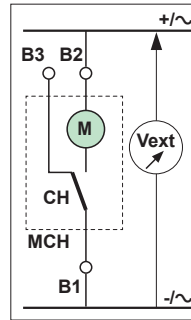
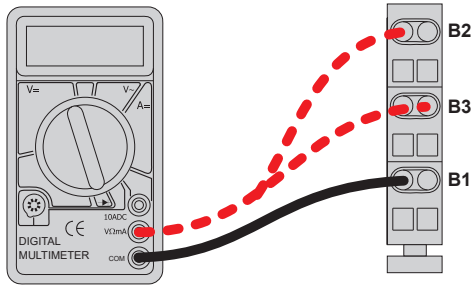
7 Check / Contrôle / Comprobación / Überprüfen / Controllo / Verificação / Проверить / 检查

- en** The check of gear motor requires an external power supply (Vext).
- fr** Le contrôle du moto-réducteur requiert une source d'alimentation externe réglable (Vext).
- es** Para comprobar el motorreductor se requiere una fuente de alimentación externa (Vext).
- de** Die Überprüfung des Getriebemotors erfordert eine externe Stromversorgung (Vext).
- it** Il controllo del motoriduttore richiede un'alimentazione esterna (Vext).
- pt** A verificação do motorreductor requer uma fonte de alimentação externa (Vext).
- ru** Для проверки мотор-редуктора требуется внешнее электроснабжение (Vext).
- zh** 储能马达的检查要求配备一个外部电源 (Vext).

MCH	Vext
LV847889SP 48 V~	37.9–66 V~
LV847893SP 100–130 V~	75–143 V~
LV847894SP 200–240 V~	170–264 V~
LV847895SP 250–277 V~	275–304.7 V~
LV847896SP 380–415 V~	323–456.5 V~
LV847897SP 440–480 V~	374–528 V~
LV847888SP 24–30 V---	20.4–33 V---
LV847889SP 48–60 V---	37.9–66 V---
LV847890SP 100–130 V---	75–143 V---
LV847891SP 200–250 V---	170–275 V---

⚠ DANGER / DANGER / PELIGRO / GEFAHR / PERICOLO / PERIGO / ОПАСНОСТЬ / 危險

<p>HAZARD OF ELECTRIC SHOCK, EXPLOSION OR ARC FLASH</p> <p>Take all measures necessary to avoid the hazard of electrocution when the external power supply voltage is greater than 30 V~ or 40 V---</p> <p>Failure to follow these instructions will result in death or serious injury.</p>	<p>RISQUE D'ÉLECTROCUTION, D'EXPLOSION OU D'ÉCLAIR D'ARC ÉLECTRIQUE</p> <p>Prenez toutes les mesures nécessaires pour éviter les risques d'électrocutions lorsque la tension de l'alimentation externe est supérieure à 30 V~ ou 40 V---</p> <p>Si ces directives ne sont pas respectées, cela entraînera la mort ou des blessures graves.</p>	<p>PELIGRO DE DESCARGA ELÉCTRICA, EXPLOSIÓN O DESTELLO POR ARQUEO</p> <p>Tome todas las medidas necesarias para evitar el riesgo de electrocución cuando la tensión de la fuente de alimentación externa sea superior a 30 V~ o 40 V---</p> <p>El incumplimiento de estas instrucciones provocará lesiones graves o incluso la muerte.</p>	<p>GEFAHR VON ELEKTRISCHEM SCHLAG, EXPLOSION ODER LICHTBOGEN</p> <p>Ergreifen Sie alle erforderlichen Sicherheitsvorkehrungen, um die Gefahr eines elektrischen Schlags zu vermeiden, wenn die externe Spannungsversorgung eine Spannung von über 30 V~ bzw. 40 V--- bereitstellt.</p> <p>Die Nichtbeachtung dieser Anweisungen führt zu Tod oder schweren Verletzungen.</p>
<p>RISCHIO DI FOLGORAZIONE, ESPLOSIONI O ARCO ELETTRICO</p> <p>Prendere tutte le misure necessarie ad evitare il rischio di scossa elettrica quando la tensione di alimentazione esterna è superiore a 30 V~ o 40 V---</p> <p>Il mancato rispetto di queste istruzioni provocherà morte o gravi infortuni.</p>	<p>RISCO DE ELECTROCUSSÃO, DE EXPLOSIÃO, OU DE ARCO ELÉCTRICO</p> <p>Tome todas as medidas necessárias para evitar o risco de electrocussão se a tensão de alimentação externa for superior a 30 V~ ou 40 V---</p> <p>A não observância destas instruções resultará em morte, ou ferimentos graves.</p>	<p>Опасность поражения электрическим током, взрыва или возникновения дуги</p> <p>Примите все необходимые меры, чтобы избежать риска поражения электрическим током, когда внешнее напряжение питания более 30 В~ перем. тока или 40 В--- пост. тока.</p> <p>Несоблюдение этих инструкций приведет к смерти или серьезной травме.</p>	<p>电击、爆炸或弧闪的危险</p> <p>当外部电源电压高于 30 V~ 或 40 V--- 时不遵循上述说明将导致人员伤亡。</p>



- en** CH: spring charged limit switch
- fr** CH : fin de course ressort chargé
- es** CH: fin de carrera de resorte cargado
- de** CH: Grenzscharter mit Federspannung
- it** CH: interruttore limite a molla inserito
- pt** CH: interruptor limitador acionado por mola
- ru** CH: подпружиненный концевой выключатель
- zh** CH: 弹簧储能限位开关

- en** The MCH gear motor charges the closing springs automatically after the device closes.
 1. Verify the continuity between terminals B1 and B2.
 2. Charge the closing spring manually.
 3. Verify the continuity between terminals B1 and B3.
 4. Connect the MCH gear motor to the power supply on B1 and B2.
 5. Close circuit breaker.
 6. Motor automatically charges the closing spring.
 7. Remove the power supply.
 8. Verify the continuity between terminals B1 and B3.
- fr** Le moto-réducteur MCH arme les ressorts de fermeture automatiquement après la fermeture du disjoncteur.
 1. Vérifiez la continuité entre les bornes B1 et B2.
 2. Armez le ressort de fermeture manuellement.
 3. Vérifiez la continuité entre les bornes B1 et B3.
 4. Connectez le moto-réducteur MCH à l'alimentation électrique en B1 et B2.
 5. Fermez le disjoncteur.
 6. Le moteur charge automatiquement le ressort d'accumulation d'énergie.
 7. Retirez l'alimentation.
 8. Vérifiez la continuité entre les bornes B1 et B3.
- es** El motorreductor MCH carga los resortes de cierre automáticamente una vez que el dispositivo se cierra.
 1. Verifique la continuidad entre los terminales B1 y B2.
 2. Cargue el resorte de cierre manualmente.
 3. Verifique la continuidad entre los terminales B1 y B3.
 4. Conecte el motorreductor MCH a la fuente de alimentación en B1 y B2.
 5. Cierre el interruptor automático.
 6. El motor carga el muelle resorte de cierre automáticamente.
 7. Extraiga la fuente de alimentación.
 8. Verifique la continuidad entre los terminales B1 y B3.
- de** Der Getriebemotor MCH spannt die Einschaltfedern automatisch, nachdem das Gerät geschlossen wurde.
 1. Überprüfen Sie den Durchgang zwischen den Klemmen B1 und B2.
 2. Spannen Sie die Einschaltfedern manuell.
 3. Überprüfen Sie den Durchgang zwischen den Klemmen B1 und B3.
 4. Verbinden Sie den Getriebemotor MCH mit der Stromversorgung auf B1 und B2.
 5. Schließen Sie den Leistungsschalter.
 6. Der Motor spannt die Einschaltfeder automatisch.
 7. Entfernen Sie die Stromversorgung.
 8. Überprüfen Sie den Durchgang zwischen den Klemmen B1 und B3.
- it** Il motoriduttore MCH carica automaticamente le molle di chiusura dopo la chiusura del dispositivo.
 1. Verificare la continuità tra i terminali B1 e B2.
 2. Caricare manualmente la molla di chiusura.
 3. Verificare la continuità tra i terminali B1 e B3.
 4. Collegare il motoriduttore MCH all'alimentazione su B1 e B2.
 5. Chiudere l'interruttore.
 6. Il motore carica automaticamente la molla di chiusura.
 7. Rimuovere l'alimentazione.
 8. Verificare la continuità tra i terminali B1 e B3.
- pt** O motorreductor MCH carrega as molas de fecho automaticamente depois de o dispositivo fechar.
 1. Verifique a continuidade entre os terminais B1 e B2.
 2. Carregue a mola de fecho manualmente.
 3. Verifique a continuidade entre os terminais B1 e B3.
 4. Ligue o motorreductor MCH à fonte de alimentação em B1 e B2.
 5. Feche o disjuntor.
 6. O motor carrega automaticamente a mola de fechamento.
 7. Retire a fonte de alimentação.
 8. Verifique a continuidade entre os terminais B1 e B3.
- ru** Мотор-редуктор заводит замыкающие пружины автоматически после замыкания устройства.
 1. Проверьте наличие контакта между клеммами B1 и B2.
 2. Заведите замыкающие пружины вручную.
 3. Проверьте наличие контакта между клеммами B1 и B3.
 4. Присоедините мотор-редуктор MCH к источнику питания на клеммах B1 и B2.
 5. Замкните автоматический выключатель.
 6. Двигатель автоматически взводит замыкающую пружину.
 7. Удалите источник электропитания.
 8. Проверьте наличие контакта между клеммами B1 и B3.
- zh** 在装置合闸后，MCH 储能马达会自动对合闸弹簧施压。
 1. 检查端子 B1 和 B2 之间的连通性。
 2. 手动对合闸弹簧施压。
 3. 检查端子 B1 和 B3 之间的连通性。
 4. 将 MCH 储能马达连接到电源的 B1 和 B2。
 5. 将断路器合闸。
 6. 电机自动给合闸弹簧储能。
 7. 拆除电源。
 8. 检查端子 B1 和 B3 之间的连通性。

8

Removal / Démontage / Extracción / Entfernen / Rimozione / Remoção / Извлечение / 拆卸

en Remove in reverse order of installation.

fr Démontez dans l'ordre inverse de l'installation.

es Realice la extracción en el orden inverso al de la instalación.

de Führen Sie die Entfernung in umgekehrter Reihenfolge zur Installation durch.

it Per la rimozione procedere nell'ordine inverso dell'installazione.

pt Remova pela ordem inversa da instalação.

ru Извлечение производят в порядке, обратном порядку установки.

zh 拆卸步骤与安装步骤相反。

Schneider Electric Industries SAS
35, rue Joseph Monier
CS 30323
F - 92506 Rueil Malmaison Cedex
www.se.com



Printed on recycled paper.

UK Importer:
Schneider Electric Limited
Stafford Park 5
Telford, TF3 3BL
United Kingdom
www.se.com/uk

**UK
CA**