

- Ar stiprināšanas atveri Ø 11 mm
- 2 sešstūrģalvas skrūvēm M8 x 16
- Skrūves no karsti cinkota tērauda, spaiļes korpuss no karsti cinkota kaļamā čuguna

TG Kaļamais čuguns
F karsti cinkota

Izstrādājuma apraksts

Pamatdati

Art.-Nr.	5325315
Tips	319 10
Apzīmējums 1	Pievienojuma klemme
Dimensija	10mm
Materiāls	Kaļamais čuguns
Materiāla saīsinājums	TG
Virsmas	karsti cinkota
Virsmas atbilstoši DIN	DIN 267, Teil 10
Virsmas saīsinājums	F
Mazākā VK vienība (VG)	25,00 gab.
Svars	9,65 kg/100 gab.

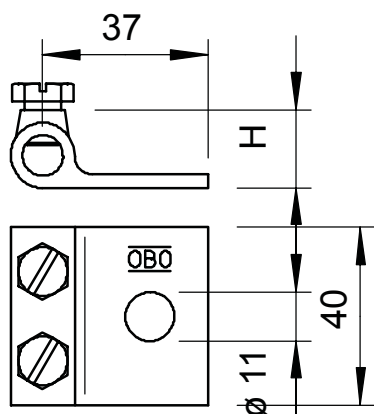
Tehnisko datu lapa

Pieslēgspaile

Art.-Nr. 5325315



Tehniskie dati



Stiprinājuma skrūves veids
Savienotāja veids
Pielāgots

Sešstūra skrūve
Pieslēgspaile
Rd 10 mm