

Inkrementeller Drehgeber mit 40 mm Außendurchmesser (Modell mit Hohlwelle)

E6H-C

Hohlwelle ohne Kupplung Kompaktes Universalmodell mit hoher Auflösung

- Breiter Betriebsspannungsbereich von 5 bis 24 V DC (Modell mit offenem Kollektorausgang)
- Auflösung bis zu 3600 Impulse/Umdrehung in einem robusten Gehäuse von 40 mm (1,57 Zoll) Durchmesser
- Hochgeschwindigkeits-Ausgangsfrequenz von 100 kHz
- Großer Betriebstemperaturbereich von -10 bis +70 °C
- Line-Treiber-Ausgang verfügbar (max. 100 m)
- Verbesserte Stoßfestigkeit durch Metallscheibe (max. 200 I/U) (Patent)



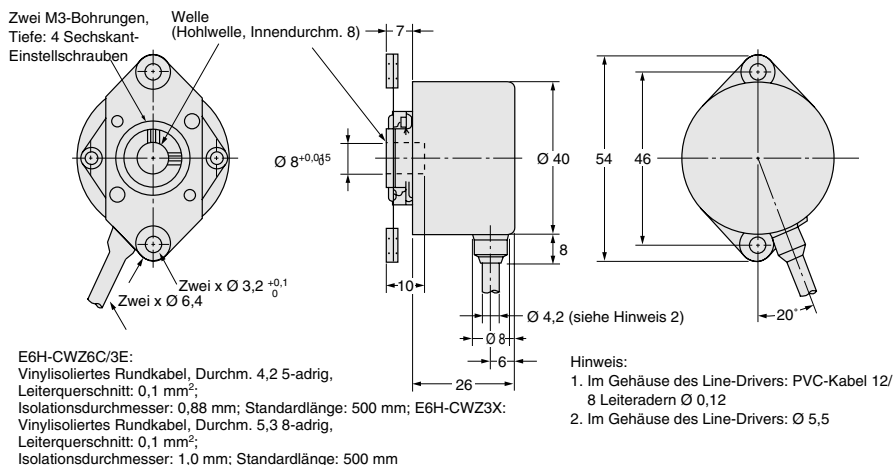
Bestellinformationen

Versorgungsspannung	Art des Ausgangs	Auflösung (Impulse/Umdrehung)	Produktbezeichnung
5 bis 24 V DC	Offener Kollektorausgang	300, 360, 500, 600, 720, 800, 1000, 1024	E6H-CWZ6C
		1200, 1500, 1800, 2000, 2048	
		2500, 3600	
5 bis 12 V DC	Spannungsausgang	300, 360, 500, 600, 720, 800, 1000, 1024	E6H-CWZ3E
		1200, 1500, 1800, 2000, 2048	
		2500, 3600	
5 bis 12 V DC	Line-Driver-Ausgang	300, 360, 500, 600, 720, 800, 1000, 1024	E6H-CWZ3X
		1200, 1500, 1800, 2000, 2048	
		2500, 3600	

Hinweis: Fügen Sie bei der Bestellung die Auflösung (Impulse pro Umdrehung) zur Teilenummer hinzu. Beispiel: E6H-CWZ6C 1000P/R.

Abmessungen (Maßeinheit: mm)

E6H-C



E6H-C

SÄMTLICHE ABMESSUNGEN IN MILLIMETER

Umrechnungsfaktor von Millimeter in Zoll: 0,03937. Umrechnungsfaktor von Gramm in Unzen: 0,03527.

Cat. No. Q084-DE2-03-X