

OPTOTRONIC® Outdoor

1) **SEC** 70...1080 mA = $U_{(t_{max})} = 80 V$

- LED +
- LED -
- LED -
- LT2/
- NTC
- DA
- DA

OPTOTRONIC®
OT 20/170-240/1A0 4DIMLT2 G2 CE
 Programmable Constant Current LED Power Supply

I_{max} / U_{rated}	P_{rated} / t_h	U_N / f_N	λ
200 - 1050 mA	22 W	220 - 240 V	≥0,98
10 - 38 V	-40 - 60 °C	50/60 Hz	

OSRAM GmbH
 Berliner Allee 65
 86153 Augsburg
 Germany
 www.osram.com

2) 3) 4) 5) **EQUI** SELV Suitable for class I/II Luminaires

220V, 230V, 240V, 240V, 240V

CE UK CA 120 EL 4DIM

LED set DALI

Made in Bulgaria **OSRAM** NFC

6)

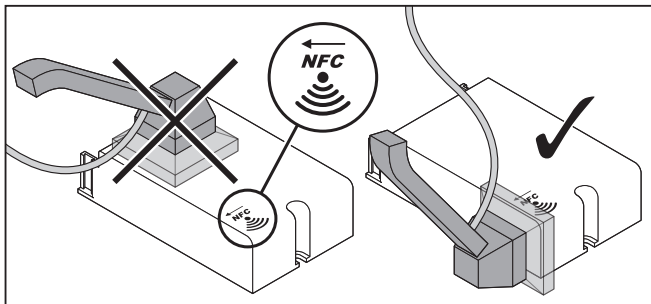
XXXXXXXXXX
E2130
 XXXXXXXX
 XXXXXXXX

E 21 30 X

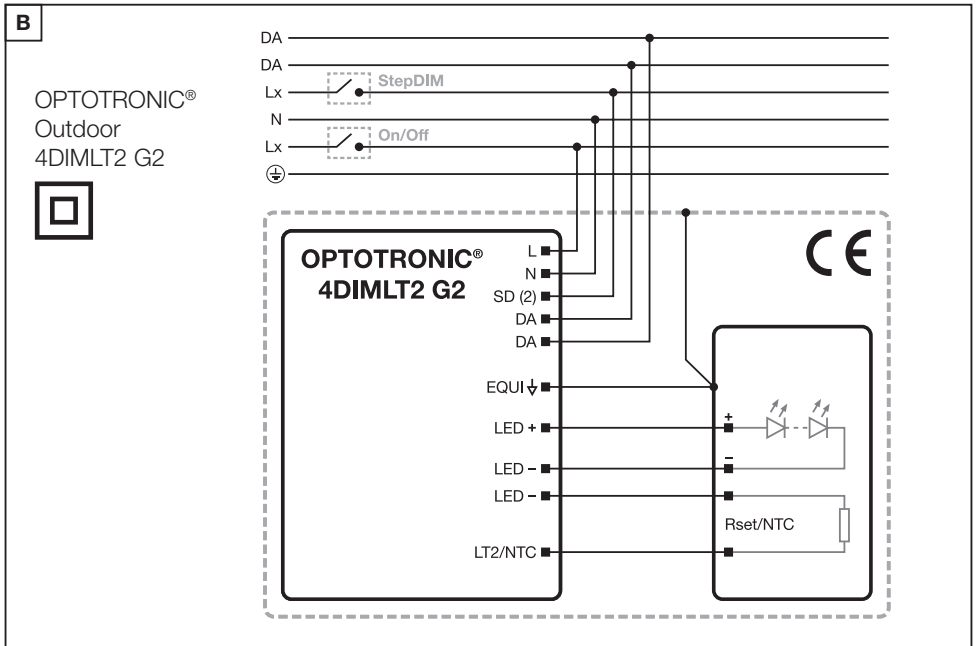
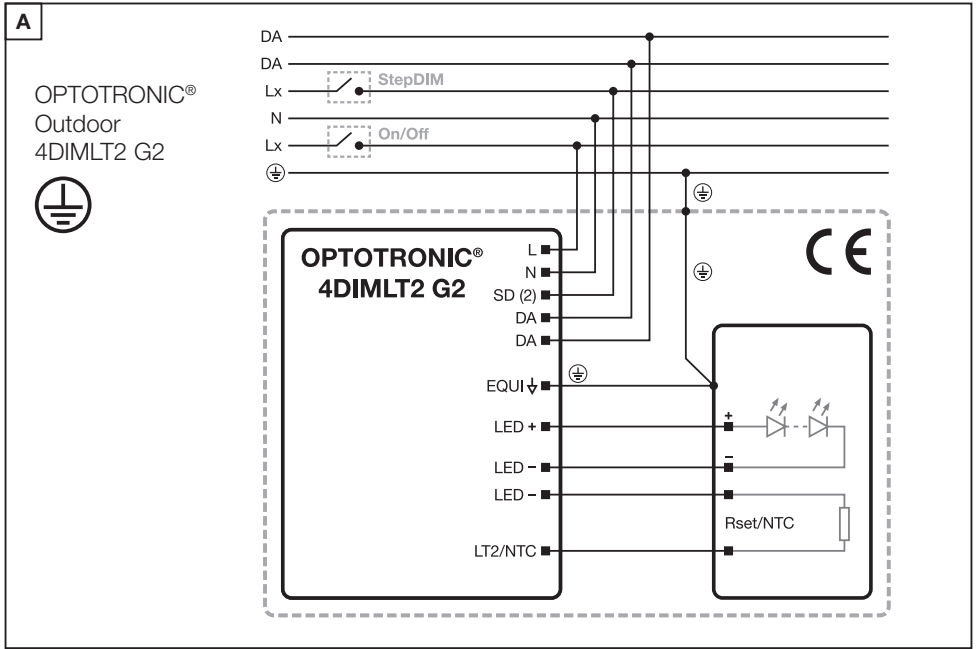
Year ⁸⁾ —
 Week ⁹⁾ —
 Weekday ¹⁰⁾ —

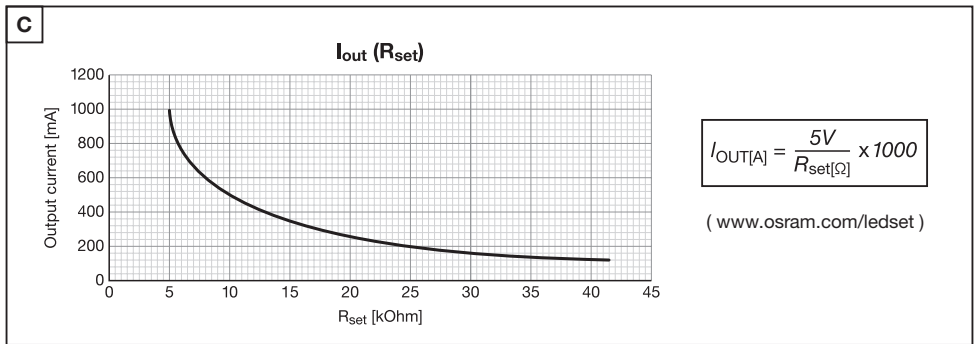
picture only for reference, valid print on product ⁷⁾

4DIMLT2 G2	OT 20/170-240/1A0 4DIMLT2 G2 CE	OT 40/170-240/1A0 4DIMLT2 G2 CE	OT 75/170-240/1A0 4DIMLT2 G2 CE	OT 110/170-240/1A0 4DIMLT2 G2 CE	OT 165/170-240/1A0 4DIMLT2 G2 CE
16A (B)	35x	28x	12x	12x	9x
25A (B)	55x	44x	20x	19x	14x
	≤ 25 A	≤ 26 A	≤ 54 A	≤ 65 A	≤ 77 A
T_H	150 μs	180 μs	190 μs	160 μs	180 μs
	M4 = 1.2 Nm				
	≤ 2 m				



OSRAM





Ⓒ Installing and operating information: Connect only LED loads. Wiring information (see fig. A, B): The luminaire manufacturer is the final responsible for the proper wiring of the device. Do not connect the outputs or LEDset terminals of two or more units. Output current adjustment = via LEDset terminals (see fig. C, e.g. by a basic insulated resistor), via software programming using the DALI Interface or via Near Field Communication in mains off mode only. For Near Field Communication (NFC) please refer to Tuner4TRONIC™. Unit is permanently damaged if mains is applied to the output side of the device.

22W: If U_{out} is below 10V or above 38V the load will shut down.
40W: If U_{out} is below 15V or above 56V the load will shut down.
75W: If U_{out} is below 35V or above 115V the load will shut down.
110W: If U_{out} is below 80V or above 220V the load will shut down.
165W: If U_{out} is below 130V or above 260V the load will shut down.

Hereby, OSRAM GmbH declares that the radio equipment types OT 20/170-240/1A0 4DIMLT2 G2 CE, OT 40/170-240/1A0 4DIMLT2 G2 CE, OT 75/170-240/1A0 4DIMLT2 G2 CE, OT 110/170-240/1A0 4DIMLT2 G2 CE and OT 165/170-240/1A0 4DIMLT2 G2 CE are in compliance with Directive 2014/53/EU and the relevant statutory instruments. The full text of the EU declaration of conformity or the UK declaration of conformity is available at the following internet address: www.osram.com/ot-indoor-ce.

Technical support:

www.osram.com, +49 (0)89-6213-6000

1) Programmable Constant Current LED Power Supply; 2) LED Module Data; 3) Suitable for class I/II luminaires; 4) t_c point; 5) Made in Bulgaria; 6) Company contact address; 7) picture only for reference, valid print on product; 8) Year; 9) Week; 10) Weekday

Ⓓ Informationen zu Installation und Betrieb: Schließen Sie nur LED-Lasten an. Verdrahtungshinweise (siehe Abb. A, B): Der Leuchtenhersteller ist letztlich für die ordnungsgemäße Verdrahtung der Vorrichtung verantwortlich. Die Ausgänge oder LEDset-Klemmen von zwei oder mehreren Geräten dürfen nicht verbunden werden. Einstellung Ausgangsstrom = über LEDset-Klemmen (siehe Abb. C, z.B. durch einen basisisolierten Widerstand), über Programmier-Software mithilfe der DALI-Schnittstelle oder nur im netzspannungsfreien Zustand über Nahfeldkommunikation (NFC). Weitere Informationen zur NFC-Programmierung: Tuner4TRONIC™. Das Gerät wird dauerhaft beschädigt, wenn Netzversorgung an der Ausgangsseite des Geräts angelegt wird.

22W: Wenn die Last unter 10V oder über 38V ist, wird die Last abgeschaltet.

40W: Wenn die Last unter 15V oder über 56V ist, wird die Last abgeschaltet.

75W: Wenn die Last unter 35V oder über 115V ist, wird die Last abgeschaltet.

110W: Wenn die Last unter 80V oder über 220V ist, wird die Last abgeschaltet.

165W: Wenn die Last unter 130V oder über 260V ist, wird die Last abgeschaltet.

Hiermit erklärt die OSRAM GmbH, dass die Funkanlagentypen OT 20/170-240/1A0 4DIMLT2 G2 CE, OT 40/170-240/1A0 4DIMLT2 G2 CE, OT 75/170-240/1A0 4DIMLT2 G2 CE, OT 110/170-240/1A0 4DIMLT2 G2 CE und OT 165/170-240/1A0 4DIMLT2 G2 CE der Richtlinie 2014/53/EU entsprechen. Der vollständige Text der EU-Konformitätserklärung ist unter der folgenden Internetadresse verfügbar: www.osram.com/ot-indoor-ce.

Technische Unterstützung:

www.osram.com, +49 (0)89-6213-6000

1) Programmierbare Konstantstrom-LED-Energieversorgung; 2) LED-Moduldaten; 3) Geeignet für Leuchten der Schutzklasse I/II; 4) t_c -Punkt; 5) Hergestellt in Bulgarien; 6) Anschrift des Unternehmens; 7) Foto dient nur als Referenz, gültiger Aufdruck auf dem Produkt; 8) Jahr; 9) Woche; 10) Wochentag

Ⓕ Informations à propos de l'installation et de l'utilisation : raccorder uniquement des LED en sortie. Informations à propos du câblage (voir fig. A, B) : le fabricant du luminaire est le responsable final concernant le câblage correct du dispositif. Ne connectez pas ensemble les bornes des sorties ou du LEDset de deux appareils ou plus. Configuration du courant de sortie = via terminaux LEDset (cf. figure C, résistance avec isolation de base par ex.), via programmation logicielle avec l'interface DALI ou via NFC (Near Field Communication). Pour plus d'informations sur la technologie NFC, consultez Tuner4TRONIC™. Le dispositif sera définitivement endommagé si la tension secteur est appliquée du côté sortie de l'appareil.

22 W: Si U_{out} est inférieure à 10 V ou supérieure à 38 V, la charge se coupera.

40 W: Si U_{out} est inférieure à 15 V ou supérieure à 56 V, la charge se coupera.

75 W: Si U_{out} est inférieure à 35 V ou supérieure à 115 V, la charge se coupera.

110 W: Si U_{out} est inférieure à 80 V ou supérieure à 220 V, la charge se coupera.

165 W: Si U_{out} est inférieure à 130 V ou supérieure à 260 V, la charge se coupera.

OSRAM GmbH atteste par la présente de la conformité des équipements radio OT 20/170-240/1A0 4DIMLT2 G2 CE, OT 40/170-240/1A0 4DIMLT2 G2 CE, OT 75/170-240/1A0 4DIMLT2 G2 CE, OT 110/170-240/1A0 4DIMLT2 G2 CE et OT 165/170-240/1A0 4DIMLT2 G2 CE avec la directive 2014/53/UE. Le texte de cette déclaration UE de conformité peut être consulté dans son intégralité à l'adresse suivante : www.osram.com/ot-indoor-ce.

Support technique : www.osram.com, +49 (0)89-6213-6000

1) Alimentation à courant constant programmable pour LED; 2) Caractéristiques du module LED; 3) Convient pour luminaires classe 1 et 2; 4) Point t_c ; 5) Fabriqué en Bulgarie; 6) Adresse de contact de l'entreprise; 7) image non contractuelle, se référer aux inscriptions sur le produit; 8) Année; 9) Semaine; 10) Jour ouvrable

OPTOTRONIC® Outdoor

Ⓘ Informazioni su installazione e funzionamento: Collegare solo carichi LED. Informazioni sul cablaggio (vedere la fig. A, B); Il produttore dell'impianto di illuminazione è il responsabile finale del corretto cablaggio del dispositivo. Non collegare uscite o terminali LEDset di due o più unità insieme. Regolazione corrente in uscita = via terminali LEDset (vedi fig. C, ad es. da un resistore con isolamento di base), via programmazione software usando l'interfaccia DALI; via NFC (Near Field Communication) solamente con rete in modalità spento. Per la Near Field Communication fare riferimento a Tuner4TRONIC™. L'unità viene danneggiata in modo permanente se l'alimentazione è applicata al lato di uscita del dispositivo.

- 22W:** Se U_{out} è inferiore a 10V o superiore a 38V il carico si arresta.
40W: Se U_{out} è inferiore a 15V o superiore a 56V il carico si arresta.
75W: Se U_{out} è inferiore a 35V o superiore a 115V il carico si arresta.
110W: Se U_{out} è inferiore a 80V o superiore a 220V il carico si arresta.
165W: Se U_{out} è inferiore a 130V o superiore a 260V il carico si arresta.

Con la presente, OSRAM GmbH dichiara che gli equipaggiamenti radio di tipo OT 20/170-240/1A0 4DIMLT2 G2 CE, OT 40/170-240/1A0 4DIMLT2 G2 CE, OT 75/170-240/1A0 4DIMLT2 G2 CE, OT 110/170-240/1A0 4DIMLT2 G2 CE e OT 165/170-240/1A0 4DIMLT2 G2 CE sono conformi alla direttiva 2014/53/EU. Il testo completo della dichiarazione di conformità europea è disponibile sul seguente indirizzo: www.osram.com/ot-indoor-ce.

Supporto tecnico: www.osram.com, +49 (0)89-6213-6000

1) Alimentazione LED corrente costante programmabile; 2) Dati modulo LED; 3) idoneità per impianti di illuminazione classe I/II; 4) Punto tc; 5) Prodotto in Bulgaria; 6) Indirizzo per contattare l'azienda; 7) immagine solo come riferimento, stampa valida sul prodotto; 9) Anno; 9) Settimana; 10) Giorno della settimana

Ⓔ Información sobre la instalación y el funcionamiento: Conectar solo cargas de LED. Información sobre el cableado (consultar las figuras A y B); El fabricante de la luminaria es el responsable final del correcto cableado del dispositivo. No conectar salidas ni terminales LEDset de dos o más unidades simultáneamente. Corriente de salida Ajuste de la corriente de salida mediante terminales LEDset (véase la figura C, ejemplo de resistencia con aislamiento básico), mediante programación de software con interfaz DALI o mediante NFC (comunicación de campo cercano) solo con la red en modo apagado. Si usa NFC, consulte el Tuner4TRONIC™. La unidad sufrirá daños permanentes si se aplica corriente a la salida del dispositivo.

- 22 W:** Si la potencia de salida es inferior a 10 V o superior a 38 V, la carga se apagará.
40 W: Si la potencia de salida es inferior a 15 V o superior a 56 V, la carga se apagará.
75 W: Si la potencia de salida es inferior a 35 V o superior a 115 V, la carga se apagará.
110 W: Si la potencia de salida es inferior a 80 V o superior a 220 V, la carga se apagará.
165 W: Si la potencia de salida es inferior a 130 V o superior a 260 V, la carga se apagará.

Por la presente, OSRAM GmbH declara que los equipos de radio tipo OT 20/170-240/1A0 4DIMLT2 G2 CE, OT 40/170-240/1A0 4DIMLT2 G2 CE, OT 75/170-240/1A0 4DIMLT2 G2 CE, OT 110/170-240/1A0 4DIMLT2 G2 CE y OT 165/170-240/1A0 4DIMLT2 G2 CE cumplen la directiva 2014/53/EU. Puede consultar el texto completo de la declaración de conformidad de la EU en la siguiente dirección de internet: www.osram.com/ot-indoor-ce.

Asistencia técnica: www.osram.com o +49 (0)89-6213-6000.

1) Suministro de alimentación LED de corriente continua programable; 2) Datos del módulo LED; 3) Adecuado para lámparas de clase I/II; 4) Punto tc; 5) Fabricado en Bulgaria; 6) Dirección de contacto de la empresa; 7) La imagen solo es de referencia, la impresión válida se encuentra en el producto; 8) Año; 9) Semana; 10) Día de la semana

Ⓟ Informações de funcionamento e de instalação: Conecte apenas cargas LED. Informação das ligações (ver fig. A, B); O fabricante da luminária é o responsável final pela ligação adequada do aparelho. Não conecte as saídas ou os terminais do LEDset de duas ou mais unidades juntas. Regulação da corrente de saída = via terminais LEDset (ver a fig. C, por ex. com um resistor de isolamento básico) ou mediante programação de software utilizando a interface DALI, ou via NFC (Near Field Communication) - apenas com a tensão de rede desligada. Para informações acerca de NFC, consulte Tuner4TRONIC™. A unidade fica permanentemente danificada se a rede for aplicada no lado da saída do aparelho.

- 22W:** Se U_{out} for inferior a 10V ou superior a 38V, a carga desligar-se-á.
40W: Se U_{out} for inferior a 15V ou superior a 56V, a carga desligar-se-á.
75W: Se U_{out} for inferior a 35V ou superior a 115V, a carga desligar-se-á.
110W: Se U_{out} for inferior a 80V ou superior a 220V, a carga desligar-se-á.
165W: Se U_{out} for inferior a 130V ou superior a 260V, a carga desligar-se-á.

Pelo presente, OSRAM GmbH declara que os tipos de equipamento de rádio OT 20/170-240/1A0 4DIMLT2 G2 CE, OT 40/170-240/1A0 4DIMLT2 G2 CE, OT 75/170-240/1A0 4DIMLT2 G2 CE, OT 110/170-240/1A0 4DIMLT2 G2 CE e OT 165/170-240/1A0 4DIMLT2 G2 CE cumprem com a Diretiva 2014/53/EU. Pode consultar o completo texto da declaração de conformidade no seguinte site da internet: www.osram.com/ot-indoor-ce.

Asistencia técnica: www.osram.com, +49 (0)89-6213-6000

1) Fonte de Alimentação LED de Corrente Constante Programável; 2) Dados do Módulo LED; 3) Adequado para lâmparas de classe I/II; 4) Ponto tc; 5) Fabricado na Bulgária; 6) Endereço de contacto da empresa; 7) imagem apenas para referência, estampa válida no produto; 9) Ano; 9) Semana; 10) Dia da semana

Ⓞ Πληροφορίες εγκατάστασης και λειτουργίας: Συνδέστε μόνο LED. Καλωδίωση (βείτε τις εικόνες Α, Β); Ο κατασκευαστής του φωτιστικού είναι ο αποκλειστικός υπεύθυνος για τη σωστή καλωδίωση της συσκευής. Μη συνδέετε εξόδους ή τερματικά set LED από δύο ή περισσότερες μονάδες μαζί. Ρύθμιση ρεύματος εξόδου = μέσω ακροδεθμάτων LEDset (βλ. σχήμα C, π.χ. με βασική μονομένη αντίσταση), μέσω προγραμματισμού λογισμικού με χρήση διεπαφής DALI, μέσω Επικοινωνίας κοντινού πεδίου (Near Field Communication) μόνο σε κατάσταση λειτουργίας εκτός δικτύου. Για την Επικοινωνία Κοντινού Πεδίου, απευθυνθείτε στην Tuner4TRONIC™. Η μονάδα μπορεί να υποστεί μόνιμη βλάβη εάν γίνει παροχή ρεύματος στην πλευρά εξόδου της συσκευής.

- 22W:** Εάν η τάση εξόδου είναι κάτω από 10V ή πάνω από 38V το φορτίο θα σταματήσει.
40W: Εάν η τάση εξόδου είναι κάτω από 15V ή πάνω από 56V το φορτίο θα σταματήσει.
75W: Εάν η τάση εξόδου είναι κάτω από 35V ή πάνω από 115V το φορτίο θα σταματήσει.
110W: Εάν η τάση εξόδου είναι κάτω από 80V ή πάνω από 220V το φορτίο θα σταματήσει.
165W: Εάν η τάση εξόδου είναι κάτω από 130V ή πάνω από 260V το φορτίο θα σταματήσει.

Δια του παρόντος, η OSRAM GmbH δηλώνει ότι οι ραδιοφωνικοί εξοπλισμοί τύπου OT 20/170-240/1A0 4DIMLT2 G2 CE, OT 40/170-240/1A0 4DIMLT2 G2 CE, OT 75/170-240/1A0 4DIMLT2 G2 CE, OT 110/170-240/1A0 4DIMLT2 G2 CE και OT 165/170-240/1A0 4DIMLT2 G2 CE είναι σύμφωνοι με τον οδηγό 2014/53/ΕΕ. Το πλήρες κείμενο της δήλωσης συμμόρφωσης ΕΕ είναι διαθέσιμο στην παρακάτω διαδικτυακή διεύθυνση: www.osram.com/ot-indoor-ce.

Τεχνική υποστήριξη: www.osram.com, +49 (0)89-6213-6000

1) Προγραμματιζόμενο LED σταθερής ηλεκτρικής προφύλαξης; 2) Στοιχεία μονάδας LED; 3) Κατάλληλο για φωτιστικά κατηγορίας I/II; 4) Σημείο δοκιμής tc; 5) Κατασκευάζεται στη Βουλγαρία; 6) Διεύθυνση επικοινωνίας εταιρείας; 7) Η εικόνα είναι ενδεικτική, η έγκυρη εκτύπωση είναι στο προϊόν; 8) Έτος; 9) Εβδομάδα; 10) Καθημέρινη

Ⓝ Installatie- en gebruiksinformatie: Sluit uitsluitend LED lampen aan. Bedragsinformatie (zie afb. A, B); de armatuurfabrikant is de eindverantwoordelijke voor de juiste bedrading van het apparaat. Sluit geen uitgangen van LEDset-aansluitingen van twee of meer apparaten tegelijk aan. Uitgangsstroom Aanpassing = via LEDset-terminals (zie fig. C, bijv. door een standaard geïsoleerde weerstand), via programmeersoftware die het DALI interface gebruiken of via Near-Field Communication (NFC) wanneer het net is uitgeschakeld. Raadpleeg voor Near Field Communication Tuner4TRONIC™. Het apparaat wordt permanent beschadigd als het elektriciteitsnet op de uitgangskant van het apparaat wordt aangesloten.

- 22W:** Als U_{out} lager is dan 10V of hoger dan 38V, wordt het vermogen uitgeschakeld.
40W: Als U_{out} lager is dan 15V of hoger dan 56V, wordt het vermogen uitgeschakeld.
75W: Als U_{out} lager is dan 35V of hoger dan 115V, wordt het vermogen uitgeschakeld.
110W: Als U_{out} lager is dan 80V of hoger dan 220V, wordt het vermogen uitgeschakeld.
165W: Als U_{out} lager is dan 130V of hoger dan 260V, wordt het vermogen uitgeschakeld.

OSRAM GmbH verklaart hierbij dat de radioapparatuur OT 20/170-240/1A0 4DIMLT2 G2 CE, OT 40/170-240/1A0 4DIMLT2 G2 CE, OT 75/170-240/1A0 4DIMLT2 G2 CE, OT 110/170-240/1A0 4DIMLT2 G2 CE en OT 165/170-240/1A0 4DIMLT2 G2 CE aan Richtlijn 2014/53/EU voldoet. De volledige tekst van de EU-conformiteitsverklaring is beschikbaar op het volgende internetadres: www.osram.com/ot-indoor-ce.

Technische ondersteuning: www.osram.com, +49 (0)89-6213-6000

1) Programmeerbare constante stroomtoevoer voor LED; 2) LED-moduledata; 3) Geschikt voor verlichtingsarmaturen in klasse I/II; 4) tc-punt; 5) Geproduceerd in Bulgarije; 6) Contactadres van het bedrijf; 7) afbeelding slechts ter informatie, zie geldig stempel op product; 8) Jaar; 9) Week; 10) Weekdag

Ⓢ Installations- och driftsinformation: Anslut endast LED-laddning. Kopplingsinformation (se fig. A, B). Armaturtillverkaren är slutgiltigt ansvarig för att enheten är kopplad på ett korrekt sätt. Anslut inte utgångar eller LEDset-terminaler på två eller fler enheter tillsammans. Utgående ström justering = via LEDset-anslutningar (se figur C, t.ex. med en normalt isolerad resistor), via programvaruprogrammering med DALI-gränssnitt eller via NFC (näråtkommunikation) med nätlage inaktiverat. Om du vill använda näråtkommunikation gå du till Tuner4TRONIC™. Enheten skadas permanent om enlätet kopplas till enhetens utgångssida.

- 22W:** If U_{out} är under 10V eller över 38V kommer laddningen att stängas av.
40W: If U_{out} är under 15V eller över 56V kommer laddningen att stängas av.
75W: If U_{out} är under 35V eller över 115V kommer laddningen att stängas av.
110W: If U_{out} är under 80V eller över 220V kommer laddningen att stängas av.
165W: If U_{out} är under 130V eller över 260V kommer laddningen att stängas av.

Härmed intygar OSRAM GmbH att radioutrustningen av typen OT 20/170-240/1A0 4DIMLT2 G2 CE, OT 40/170-240/1A0 4DIMLT2 G2 CE, OT 75/170-240/1A0 4DIMLT2 G2 CE, OT 110/170-240/1A0 4DIMLT2 G2 CE och OT 165/170-240/1A0 4DIMLT2 G2 CE överensstämmer med direktiv 2014/53/EU. Den fullständiga texten i EU-försäkran om överensstämmelse finns på följande internetadress: www.osram.com/ot-indoor-ce.

Teknisk support: www.osram.com, +49 (0)89-6213-6000

1) Programmerbar LED med konstant strömlöslös; 2) LED Moduldata; 3) Lämpig för armaturer i klass I/II; 4) tc-punkt; 5) Tillverkad i Bulgarien; 6) Företagets kontaktadress; 7) Bild endast avsedd som referens, giltigt tryck på produkten; 8) År; 9) Vecka; 10) Veckodag

OSRAM

OPTOTRONIC® Outdoor

(FM) Tietoja asennuksesta ja käytöstä: Kytke ainaostaan LED-kuormia. Johdotuksen tiedot (katso kuva A, B); Valaisimen valmistaja on lupallisuudessa vastuussa siitä, että laite on johdettu oikein. Älä kytke kahden tai useamman yksikön lähtöjä tai LEDset-terminaaleja yhteen. Lähtövirta säätö = LEDset-liitinten kautta (katso kuva C, esim. peruseristevastus), ohjelmisto-ohjelmoinnin kautta käyttämällä DALI-liitäntää, NFC:n (Near Field Communication) kautta vain verkkovirran off-tilassa. Jos käytät NFC-tiedonsiirtota, valitse Tuner4TRONIC™. Yksikkö vaurioituu peruuttamattomasti jos laiteen lähtöpuoleen kytketään verkkovirta.

- 22W:** Jos U_{out} on alle 10 V tai yli 38 V, kuorma sammutetaan.
40W: Jos U_{out} on alle 15 V tai yli 56 V, kuorma sammutetaan.
75W: Jos U_{out} on alle 35 V tai yli 115 V, kuorma sammutetaan.
110W: Jos U_{out} on alle 80 V tai yli 220 V, kuorma sammutetaan.
165W: Jos U_{out} on alle 130 V tai yli 260 V, kuorma sammutetaan.

OSRAM GmbH vakuuttaa, että radiolaitetyypit OT 20/170-240/1A0 4DIMLT2 G2 CE, OT 40/170-240/1A0 4DIMLT2 G2 CE, OT 75/170-240/1A0 4DIMLT2 G2 CE, OT 110/170-240/1A0 4DIMLT2 G2 CE ja OT 165/170-240/1A0 4DIMLT2 G2 CE ovat direktiivin 2014/53/EU mukaisia. EU-vaatimustenmukaisuusvakuutuksen koko teksti on saatavissa verkko-osoitteesta www.osram.com/ot-indoor-ce.

Tekninen tuki: www.osram.com, +49 (0)89-6213-6000

- 1) Ohjelmoitava LED-vakiovirtajännitelähe; 2) LED-moduulin tiedot; 3) Sopii luokan I/II valaisimille; 4) t_c -piste; 5) Valmistajan Bulgariassa; 6) Yrityksen yhteystiedot; 7) kuva on vain viitteellinen, tuotteeseen painettu on pätevä; 8) Vuosi; 9) Viikko; 10) Viikonpäivä

(N) Informasjon ang. installasjon og betjening: Koble kun til LED-belastninger. Kablingsinformasjon (se fig. A, B): Armaturproduzenten er den endelige ansvarlige for riktig kabling av enheten. Koble ikke utganger eller LED-terminaler på to eller flere enheter sammen. Justering av utgangsstrøm = via LEDset-koblingsstykker (se fig. C, f.eks. med en enkel isolert motstand), via programvare ved hjelp av DALI-grensesnittet eller via NFC (nærfeltkommunikasjon) kun når strømmen er slått av. For NFC: Se Tuner4TRONIC™. Enheten er permanent skadet hvis strømmen er påført utgangssidene på enheten.

- 22W:** Dersom U_{out} er under 10 V eller over 38 V, slås belastningen av.
40W: Dersom U_{out} er under 15 V eller over 56 V, slås belastningen av.
75W: Dersom U_{out} er under 35 V eller over 115 V, slås belastningen av.
110W: Dersom U_{out} er under 80 V eller over 220 V, slås belastningen av.
165W: Dersom U_{out} er under 130 V eller over 260 V, slås belastningen av.

OSRAM GmbH erklærer herved at radioustyringsypene OT 20/170-240/1A0 4DIMLT2 G2 CE, OT 40/170-240/1A0 4DIMLT2 G2 CE, OT 75/170-240/1A0 4DIMLT2 G2 CE, OT 110/170-240/1A0 4DIMLT2 G2 CE og OT 165/170-240/1A0 4DIMLT2 G2 CE er i samsvar med direktiv 2014/53/EU. Hele teksten for EU-erklæringen om samsvar er tilgjengelig på følgende Internett-adresse: www.osram.com/ot-indoor-ce.

Teknisk støtte: www.osram.com, +49 (0)89-6213-6000

- 1) Programmerbar LED-strømforsyning med konstant strøm; 2) LED-moduldata; 3) Egnert for klasse I-/II-armaturer; 4) t_c -punkt; 5) Laget i Bulgaria; 6) Foretakets kontaktadresse; 7) Bilde kun for referanseformål, gyldig påtrykk på produktet; 8) År; 9) Uke; 10) Ukedag

(DK) Installations- og driftoplysninger: Forbind kun LED-belastninger. Ledningsinformation (se fig. A, B): Armaturfabrikanten er den endelige ansvarlige for den korrekte ledningsføring af enheden. Tilslut ikke udgange eller LED-terminaler på to eller flere enheder sammen. Udgangsstrøm justering = via LEDset-terminaler (se fig. C, f.eks. af en grundlæggende isoleret motstand), via softwareprogrammering ved hjælp af DALI-interface, via NFC (nærfeltkommunikation) kun med slukket ledningsnet. For flere oplysninger om nærfeltkommunikation henvises til Tuner4TRONIC™. Enheden bliver permanent beskadiget, hvis der tilsluttes strøm til enhedens udgangsside.

- 22W:** Hvis U_{out} er under 10V eller over 38V, afbrydes belastningen.
40W: Hvis U_{out} er under 15V eller over 56V, afbrydes belastningen.
75W: Hvis U_{out} er under 35V eller over 115V, afbrydes belastningen.
110W: Hvis U_{out} er under 80V eller over 220V, afbrydes belastningen.
165W: Hvis U_{out} er under 130V eller over 260V, afbrydes belastningen.

OSRAM GmbH erklærer herved, at radioustyringsypene OT 20/170-240/1A0 4DIMLT2 G2 CE, OT 40/170-240/1A0 4DIMLT2 G2 CE, OT 75/170-240/1A0 4DIMLT2 G2 CE, OT 110/170-240/1A0 4DIMLT2 G2 CE og OT 165/170-240/1A0 4DIMLT2 G2 CE overholder direktiv 2014/53/EU. EU-overensstemmelseserklæringen fulde tekst er tilgængelig på følgende internetadresse: www.osram.com/ot-indoor-ce.

Teknisk support: www.osram.com, +49 (0) 89-6213-6000

- 1) Programmerbar LED strømforsyning med konstantstrøm; 2) LED-moduldata; 3) Egnert for klasse I-/II-armaturer; 4) t_c -punkt; 5) Fremstillet i Bulgarien; 6) Firmaets kontaktadresse; 7) billede er kun til reference, gyldigt tryk på produktet; 8) År; 9) Uge; 10) Ukedag

(CZ) Provozní a instalační informace: Připojujte pouze LED zátěže. Informace k zapojení (viz obr. A, B): Výrobce svítidla plně odpovídá za správné zapojení zařízení. Nepřipojujte diodromy výstupu nebo srovnávkové LED sestavy dvou nebo více zařízení. Úprava výstupního proudu = prostřednictvím konektů LEDset (viz obr. C, např. běžným izolovaným rezistorem), prostřednictvím softwarového programování rozhraní DALI, prostřednictvím Near Field Communication (NFC) pouze v režimu vypnutého napájení ze sítě. Pokud si vyberete Near Field Communication pod výrazem Tuner4TRONIC™, pokud bude na výstupní stranu připojeno síťové napětí, bude tím zařízení trvale zničeno.

- 22W:** Pokud je výstupní napětí U_{out} pod 10 V nebo nad 38 V, bude zátěž odpojena.
40W: Pokud je výstupní napětí U_{out} pod 15 V nebo nad 56 V, bude zátěž odpojena.
75W: Pokud je výstupní napětí U_{out} pod 35 V nebo nad 115 V, bude zátěž odpojena.
110W: Pokud je výstupní napětí U_{out} pod 80 V nebo nad 220 V, bude zátěž odpojena.
165W: Pokud je výstupní napětí U_{out} pod 130 V nebo nad 260 V, bude zátěž odpojena.

Společnost OSRAM GmbH tímto prohlašuje, že rádiové součásti typu OT 20/170-240/1A0 4DIMLT2 G2 CE, OT 40/170-240/1A0 4DIMLT2 G2 CE, OT 75/170-240/1A0 4DIMLT2 G2 CE, OT 110/170-240/1A0 4DIMLT2 G2 CE a OT 165/170-240/1A0 4DIMLT2 G2 CE jsou v souladu se směrnici 2014/53/EU. Plné znění prohlášení EU o shodě je k dispozici na následující internetové adrese: www.osram.com/ot-indoor-ce.

Technická podpora: www.osram.com, +49 (0)89-6213-6000

- 1) Programovatelný napájecí zdroj pro LED s konstantním proudem; 2) Charakteristiky LED modulu; 3) Vhodné pro osvětlovací tělesa třídy I/II; 4) bod měření teploty t_c ; 5) Vyrobeno v Bulharsku; 6) Kontaktní adresa společnosti; 7) obrázek jen jako reference, platný potisk je na výrobku; 8) Rok; 9) Týden; 10) Pracovní den

(RU) Информация об установке и эксплуатации: Подведите напряжение только к светодиодам. Информация о проводке (см. Рис. А, В): Производитель осветительного прибора несет конечную ответственность за надлежащую установку проводки изделия. Запрещается соединять между собой выходы или терминалы светодиодов двух или более устройств. Регулировка выходного тока = через клеммы LEDset (см. Рис. С, например, с помощью обычного изолированного резистора), через ПО и интерфейс DALI или через NFC (беспроводная связь ближнего радиуса действия) только в режиме отключенного сетевого питания. Для связи через NFC войдите в Tuner4TRONIC™. Устройство будет повреждено без возможности восстановления, если подключить его в сеть электропитания со стороны выхода.

- 22 Вт:** Если напряжение на выходе составляет меньше 10 В или больше 38 В, оно будет сброшено.
40 Вт: Если напряжение на выходе составляет меньше 15 В или больше 56 В, оно будет сброшено.
75 Вт: Если напряжение на выходе составляет меньше 35 В или больше 115 В, оно будет сброшено.
110 Вт: Если напряжение на выходе составляет меньше 80 В или больше 220 В, оно будет сброшено.
165 Вт: Если напряжение на выходе составляет меньше 130 В или больше 260 В, оно будет сброшено.

Настоящим OSRAM GmbH заявляет, что тип радиоборудования OT 20/170-240/1A0 4DIMLT2 G2 CE, OT 40/170-240/1A0 4DIMLT2 G2 CE, OT 75/170-240/1A0 4DIMLT2 G2 CE, OT 110/170-240/1A0 4DIMLT2 G2 CE и OT 165/170-240/1A0 4DIMLT2 G2 CE соответствует Директиве 2014/53/ЕС. Полный текст декларации соответствия ЕС доступен по следующему интернет-адресу: www.osram.com/ot-indoor-ce.

Технический колдау: www.osram.ru, +7 495 935 7070

- 1) Светодиодный блок питания постоянного тока с возможностью программирования; 2) Информация о светодиодном модуле; 3) Подходит для светильников класса защиты I/II; 4) датчик контроля теплового режима; 5) Сделано в Болгарии; 6) Контактный адрес компании; 7) изображение используется только в качестве примера, действительная печать на продукте; 8) год; 9) неделя; 10) день недели

OPTOTRONIC® Outdoor

(KZ) Орнату және пайдалану туралы ақпарат: тек ЖШД қуат сымдарын жалғанғыз. Сымдарды жалғау туралы ақпарат (А, В сур. көріңіз); шамдал ендірушісі құрылғы сымдарын жалғауда бөрінен кейінгі ең соңғы жауапты тұлға боларды. Екі не онд көп құрылғылардың шығыстарын немесе LEDset терминалдарын бірге жалғамаңыз. Шығыс тоқты реттеу = LEDset терминалдары арқылы (С суретін қараңыз, мысалы, негізгі оқшауланған резистор арқылы), DALI интерфейсі пайдаланатын бағдарламалық жасақтама арқылы; желінің өшірілу режимінде ғана NFC (Жақын өріс коммуникациясы) арқылы. Жақын өрістігі байланыс туралы мәліметтерді Tuner4TRONIC™. Егер қуат беру сымы құрылғының шығыс ұшығына жалғанса, құрылғы біржола зақымданады.

22 Вт: Егер Вольт 10 В шамасынан төмен немесе 38 В шамасынан жоғары болса, онда қуат көзі өшеді.

40 Вт: Егер Вольт 15 В шамасынан төмен немесе 56 В шамасынан жоғары болса, онда қуат көзі өшеді.

75 Вт: Егер Вольт 35 В шамасынан төмен немесе 115 В шамасынан жоғары болса, онда қуат көзі өшеді.

110 Вт: Егер Вольт 80 В шамасынан төмен немесе 220 В шамасынан жоғары болса, онда қуат көзі өшеді.

165 Вт: Егер Вольт 130 В шамасынан төмен немесе 260 В шамасынан жоғары болса, онда қуат көзі өшеді.

Осы құжат арқылы OSRAM GmbH компаниясы OT 20/170-240/1A0 4DIMILT2 G2 CE, OT 40/170-240/1A0 4DIMILT2 G2 CE, OT 75/170-240/1A0 4DIMILT2 G2 CE, OT 110/170-240/1A0 4DIMILT2 G2 CE және OT 165/170-240/1A0 4DIMILT2 G2 CE радиожабдық түрлерінің 2014/53/EU директивасындағы талаптарға сәйкес келетінін хабарлайды. ЕО талаптарына сәйкестік жөніндегі декларацияның толық мәтінін мына мекенжайдан таба аласыз: www.osram.com/ot-indoor-ce.

Техникалық қолдау: www.osram.ru, +7 495 935 7070

1) Бағдарламаланатын тұрақты кернеу LED қуатымен жабдықтау; 2) LED модуль деректері; 3) I/II жарықтандырыштары үшін жарамды; 4) Тб нүктесі; 5) Болгарияда жасалған; 6) Компанияның байланыс деректері; 7) Сурет тек мысал ретінде берілген, жарамды басылым өнімде; 8) Жыл; 9) Апта; 10) Жұмыс күндері

(H) Telepítés és üzemeltetés információk: Csak LED terheléseket csatlakoztasson. Bekötés információk (lásd A, B ábra): A berendezés megfelelő vezetékkeléséért a lámpatest gyártója felelős. Ne csatlakoztassa két vagy több egyező kimenetű vagy LEDset csatlakozóit egymáshoz. Kimeneti áramerősség szabályozása LEDset-csatlakozókhoz (lásd a C ábrát, pl. az alapszételésű ellenállás mellett), szoftveres programozással a DALI interfészen, vagy NFC-n (Near Field Communication) keresztül csak feszültségmentesített módban. A Near Field Communication használatához lásd a Tuner4TRONIC™ szöveget. Ha az áramellátást a berendezés kimeneti oldalához csatlakoztatják, az egység tartósan károsodik.

22W: Ha az U_{out} 10V vagy annál kisebb, illetve 38V-nál nagyobb, a terhelés lekapcsol.

40W: Ha az U_{out} 15V vagy annál kisebb, illetve 56V-nál nagyobb, a terhelés lekapcsol.

75W: Ha az U_{out} 35V vagy annál kisebb, illetve 115V-nál nagyobb, a terhelés lekapcsol.

110W: Ha az U_{out} 80V vagy annál kisebb, illetve 220V-nál nagyobb, a terhelés lekapcsol.

165W: Ha az U_{out} 130V vagy annál kisebb, illetve 260V-nál nagyobb, a terhelés lekapcsol.

Az OSRAM GmbH ezúton kijelenti, hogy az OT 20/170-240/1A0 4DIMILT2 G2 CE, OT 40/170-240/1A0 4DIMILT2 G2 CE, OT 75/170-240/1A0 4DIMILT2 G2 CE, OT 110/170-240/1A0 4DIMILT2 G2 CE és az OT 165/170-240/1A0 4DIMILT2 G2 CE típusú rádióberendezés megfelel a 2014/53/EU irányelv követelményeinek. Az európai unió megfelelő ségi nyilatkozat teljes szövege a következő webhelyen tekinthető meg: www.osram.com/ot-indoor-ce.

Műszaki támogatás: www.osram.com, +49 (0)89-6213-6000

1) Programozható egyenáramú LED tápforrás; 2) LED modul adatok; 3) I. és II. osztályú világítástekhez alkalmas; 4) hűvelési egység; 5) Bulgáriában készült; 6) A vállalat kapcsolattartási postacím; 7) az ábra csak illusztráció, érvényes felirat a terméken; 8) Év; 9) Hé; 10) a hét napja

(PL) Informacje dotyczące instalacji i eksploatacji: Podłączając wyłącznicę odbiorniki typu LED. Informacje dotyczące okablowania (patrz rys. A, B): Producent oprawy oświetleniowej jest producentem końcowym odpowiedzialnym za odpowiednie okablowanie urządzenia. Nie należy podłączać wyjść ani zacisków LEDset dwóch lub większej liczby modułów razem. Dostosowanie prądu wyjściowego = za pomocą terminali LEDset (patrz ilustracja C, np. przy użyciu podstawowego izolowanego rezystora), droga programowa przy użyciu interfejsu DALI lub za pośrednictwem komunikacji bliskiego zasięgu (NFC) dostępnego tylko w trybie wyłączonego napięcia sieciowego. Aby skorzystać z komunikacji w standardzie NFC, użyć oprogramowania Tuner4TRONIC™. Moduł ulegnie trwałemu uszkodzeniu w przypadku podłączenia napięcia sieciowego po stronie wyjściowej urządzenia.

22 W: Jeśli wartość U_{out} wynosi poniżej 10 V lub powyżej 38 V, odbiornik zostanie wyłączony.

40 W: Jeśli wartość U_{out} wynosi poniżej 15 V lub powyżej 56 V, odbiornik zostanie wyłączony.

75 W: Jeśli wartość U_{out} wynosi poniżej 35 V lub powyżej 115 V, odbiornik zostanie wyłączony.

110 W: Jeśli wartość U_{out} wynosi poniżej 80 V lub powyżej 220 V, odbiornik zostanie wyłączony.

165 W: Jeśli wartość U_{out} wynosi poniżej 130 V lub powyżej 260 V, odbiornik zostanie wyłączony.

Niniejszym firma OSRAM GmbH oświadcza, że urządzenia radiowe typu OT 20/170-240/1A0 4DIMILT2 G2 CE, OT 40/170-240/1A0 4DIMILT2 G2 CE, OT 75/170-240/1A0 4DIMILT2 G2 CE, OT 110/170-240/1A0 4DIMILT2 G2 CE i OT 165/170-240/1A0 4DIMILT2 G2 CE spełniają wymagania dyrektywy 2014/53/EU. Pełny tekst deklaracji zgodności UE jest dostępny na stronie internetowej pod adresem: www.osram.com/ot-indoor-ce.

Wsparcie techniczne: www.osram.com, +49 (0)89-6213-6000

1) Programowalny zasilacz prądu stałego dla diod LED; 2) Dane modułu LED; 3) Odpowiedni dla opraw oświetleniowych klasy I/II; 4) punkt pomiaru temperatury t_c; 5) Wyprodukowano w Bułgarii; 6) Adres kontaktowy firmy; 7) Obraz sztytu jedynie jako przykład, obowiązujący nadruk znajduje się na produkcie; 8) Rok; 9) Tydzień; 10) Dzień tygodnia

(SK) Pokyny na inštaláciu a prevádzku: Prípadne iba žiadať LED. Pokyny na kabeľaz (pozrite obr. A, B): Výrobca svetielka nesie konečnú zodpovednosť za správnú kabeľaz zariadenia. Nespájajte spolu výstupy alebo terminály súprav LED (LEDset) dvoch alebo viacerých jednotiek. Výstupný prúd nastavenie = prostredníctvom terminálov LEDset (pozri obr. C, napr. pomocou základného izolovaného rezistora), prostredníctvom softvérového programovania použitím DALI rozhrania; prostredníctvom protokolu NFC (Near Field Communication) iba v režime vypnutého sieťového napájania. V prípade technológie Near Field Communication použite Tuner4TRONIC™. Jednotka sa permanentne poškodí, ak sa do výstupnej strany zariadenia privedie hlavné vedenie.

22W: Ak je U_{out} pod hodnotou 10 V alebo viac ako 38 V, záťaž sa vypne.

40W: Ak je U_{out} pod hodnotou 15 V alebo viac ako 56 V, záťaž sa vypne.

75W: Ak je U_{out} pod hodnotou 35 V alebo viac ako 115 V, záťaž sa vypne.

110W: Ak je U_{out} pod hodnotou 130 V alebo viac ako 260 V, záťaž sa vypne.

165W: Ak je U_{out} pod hodnotou 130 V alebo viac ako 260 V, záťaž sa vypne.

Spoločnosť OSRAM GmbH týmto vyhlasuje, že rádiové zariadenia typu OT 20/170-240/1A0 4DIMILT2 G2 CE, OT 40/170-240/1A0 4DIMILT2 G2 CE, OT 75/170-240/1A0 4DIMILT2 G2 CE, OT 110/170-240/1A0 4DIMILT2 G2 CE a OT 165/170-240/1A0 4DIMILT2 G2 CE sú v súlade s ustanoveniami smernice 2014/53/EÚ. Plné znenie vyhlásenia o zhode EU nájdete na nasledujúcej internetovej adrese: www.osram.com/ot-indoor-ce.

Technická podpora: www.osram.com, +49 (0)89-6213-6000

1) Programovateľné napájanie LED konštantným prúdom; 2) Údaje LED modulu; 3) Vhodné pre triedu svetiel I/II; 4) bod merania teploty t_c; 5) Vyrobená v Bulharsku; 6) Kontaktná adresa spoločnosti; 7) obrázok je len pre referenciu, reálna potlač sa nachádza na výrobku; 8) Rok; 9) Týždeň; 10) Pracovný deň

(SL) Informacije o namestitvi in delovanju: Povežite le upore LED. Informacije o ožičenju (glejte sl. A, B): Proizvajalec svetilke je končna odgovorna oseba za pravilno ožičenje naprave. Ne povežite izhodov ali sponk LEDset dveh enot ali več. Prilagoditev izhodnega toka = prek terminalov LEDset (gl. sliko C, npr. z osnovnim izoliranim upornikom), s programiranjem programske opreme z vmesnikom DALI ali prek tehnologije NFC (Near Field Communication) samo v načinu izklopljenega napajanja. Za NFC si ogledite programsko opremo Tuner4TRONIC™. Enota je trajno poškodovana, če je glavni vod uporabljen na izhodni strani naprave.

22 W: Če je U_{out} pod 10 V ali nad 38 V, je upor izklopljen.

40 W: Če je U_{out} pod 15 V ali nad 56 V, je upor izklopljen.

75 W: Če je U_{out} pod 35 V ali nad 115 V, je upor izklopljen.

110 W: Če je U_{out} pod 80 V ali nad 220 V, je upor izklopljen.

165 W: Če je U_{out} pod 130 V ali nad 260 V, je upor izklopljen.

Podjetje OSRAM GmbH s tem izjavlja, da je radijska oprema tipa OT 20/170-240/1A0 4DIMILT2 G2 CE, OT 40/170-240/1A0 4DIMILT2 G2 CE, OT 75/170-240/1A0 4DIMILT2 G2 CE, OT 110/170-240/1A0 4DIMILT2 G2 CE in OT 165/170-240/1A0 4DIMILT2 G2 CE skladna z Direktivo 2014/53/EU. Polno besedilo izjave o skladnosti EU je na voljo na naslednjem spletnem naslovu: www.osram.com/ot-indoor-ce.

Tehnična podpora: www.osram.com, +49 (0)89-6213-6000

1) Programirljivo napajanje diod LED z neprekinjenim tokom; 2) Podatki o modulu LED; 3) Primerno za svetilke razreda I/II; 4) senzor temperature; 5) Narejeno v Bolgariji; 6) Kontaktni naslov podjetja; 7) Slika je samo za referenco, veljaven natis je na izdelku; 8) Leto; 9) Teden; 10) Dan v tednu

OPTOTRONIC® Outdoor

(TR) Kurulum ve çalıştırma bilgileri; Yalnızca LED motoru kullanınız. Kablolama bilgileri (şema A,B) Cihazın uygun şekilde bağlanmasından amartürün satıcısı sorumludur. Bir veya iki LED setleri veya çıkışları birlikte bağlanmayınız. Çıkış akımı düzenlenmiş – LEDset terminaleri aracılığıyla (çık. şekil C, ö. termel yalıtılmış rezistans tarafından), DALI Arayıcıyı kullanan yazılım programları aracılığıyla; yalnızca şebeke kapalı muddandayken NFC (Yakın Alan İletişim) aracılığıyla. Yakın Saha İletişimi için lütfen Tuner4TRONIC™'e. Şebeke, cihazın çıkış taraflına uygulanır. Ünite kalıcı olarak hasar görür.

22 W: Eđer çıkış gücü 10 V altında veya 38 V üstünde ise motor kapanacaktır.
40 W: Eđer çıkış gücü 15 V altında veya 56 V üstünde ise motor kapanacaktır.
75 W: Eđer çıkış gücü 35 V altında veya 115 V üstünde ise motor kapanacaktır.
110 W: Eđer çıkış gücü 80 V altında veya 220 V üstünde ise motor kapanacaktır.
165 W: Eđer çıkış gücü 130 V altında veya 260 V üstünde ise motor kapanacaktır.
İşbu belge ile OSRAM GmbH, OT 20/170-240/1A0 4DIMLT2 G2 CE, OT 40/170-240/1A0 4DIMLT2 G2 CE, OT 75/170-240/1A0 4DIMLT2 G2 CE, OT 110/170-240/1A0 4DIMLT2 G2 CE ve OT 165/170-240/1A0 4DIMLT2 G2 CE türlerini/endiye teçhizatın 2014/53/AB direktifiyle uyumlu olduğunu beyan eder. AB uyum beyanının tam metnine şu internet adresinden ulaşılabilir: www.osram.com/ot-indoor-ce.

Teknik destek: www.osram.com, +49 (0)89-6213-6000

1) Programlanabilir Sabit Akım LED Güç Kaynağı; 2) LED Modül Veri; 3) Sınıf I/II amartürler için uyumlandırıcı; 4) t_c ölçüm noktası; 5) Bulgaristan'da üretildi; 6) Firma iletişim adresi; 7) resim yalnızca referans amaçlıdır, geçerli baskı ürün üzerindedir; 8) Yıl; 9) Hafta; 10) Hafta içi

(HR) Informacije o instalaciji i radu: Spojite samo LED opterećenje. Informacije o ožičenju (pogledajte šliku A, B). Proizvođač rasvjetnog tijela krajnja je odgovorna osoba za ispravno ožičenje uređaja. Ne spajajte izlaze ili LEDset stezaljke dvaju ili više uređaja. Izlazna strujna prilagodba – putem terminala izlaza LEDset (pogledajte šliku C, npr. pomoću jednostavnog izoliranog otpornika), softverskog programiranja u sučelju DALI ili komunikacije bliskog polja (Near Field Communication, NFC) samo kada je napon isključen. U softveru Tuner4TRONIC™ potražite informacije o bežičnoj tehnologiji kratkog dometa. Uređaj će se trajno oštetiti ako se električna mreža primijeni na izlaznu stranu uređaja.

22 W: Ako je U_{out} ispod 10 V ili iznad 38 V, opterećenje će se ugasiť.
40 W: Ako je U_{out} ispod 15 V ili iznad 56 V, opterećenje će se ugasiť.
75 W: Ako je U_{out} ispod 35 V ili iznad 115 V, opterećenje će se ugasiť.
110 W: Ako je U_{out} ispod 80 V ili iznad 220 V, opterećenje će se ugasiť.
165 W: Ako je U_{out} ispod 130 V ili iznad 260 V, opterećenje će se ugasiť.

Ovimе OSRAM GmbH potvrđuje da su vrste radioopreme OT 20/170-240/1A0 4DIMLT2 G2 CE, OT 40/170-240/1A0 4DIMLT2 G2 CE, OT 75/170-240/1A0 4DIMLT2 G2 CE, OT 110/170-240/1A0 4DIMLT2 G2 CE i OT 165/170-240/1A0 4DIMLT2 G2 CE sukladne s direktivom 2014/53/EU. Potpuni tekst EU izjave o skladnosti dostupan je na sljedećoj internetskoj adresi: www.osram.com/ot-indoor-ce.

Tehnička podrška: www.osram.com, +49 (0)89-6213-6000

1) Programabilna jedinica za napajanje LED svjetiljki konstantnom strujom; 2) Podaci LED modula; 3) Prilagodba za svjetiljke I/II. razreda; 4) točka t_c ; 5) Proizvedeno u Bugarskoj; 6) Adresa za kontakt tvrtke; 7) silka služu samo kao referenca, važeći ispis na proizvodu; 8) Godina; 9) Tjedan; 10) Dan u tjednu

(RO) Informații privind montarea și utilizarea: Conectați numai sarcini formate din LED-uri. Informații privind cablarea (v. fig. A, B); Fabricantul corpului de iluminat este responsabil final pentru cablarea corectă a dispozitivului. Nu conectați împreună ieșiri sau borne ale seturilor de LED-uri provenite de la mai multe unități. Reglarea rezistorilor de ieșire – prin bornele LEDset (a se vedea fig. C, de exemplu, printr-un curenț izolat simplu), prin programare software folosind interfața DALI, prin intermediul NFC (Near Field Communication), numai în modul cu alimentarea de la rețea optată. Pentru comunicarea NFC, consultați Tuner4TRONIC™. Dacă se aplică tensiunea de rețea pe ieșirea dispozitivului, unitatea va fi deteriorată ireversibil.

22 W: Dacă $U_{ieșire}$ este sub 10 V sau peste 38 V, sarcina se va opri.
40 W: Dacă $U_{ieșire}$ este sub 15 V sau peste 56 V, sarcina se va opri.
75 W: Dacă $U_{ieșire}$ este sub 35 V sau peste 115 V, sarcina se va opri.
110 W: Dacă $U_{ieșire}$ este sub 80 V sau peste 220 V, sarcina se va opri.
165 W: Dacă $U_{ieșire}$ este sub 130 V sau peste 260 V, sarcina se va opri.

OSRAM GmbH declară prin prezenta că echipamentele radio tip OT 20/170-240/1A0 4DIMLT2 G2 CE, OT 40/170-240/1A0 4DIMLT2 G2 CE, OT 75/170-240/1A0 4DIMLT2 G2 CE, OT 110/170-240/1A0 4DIMLT2 G2 CE și OT 165/170-240/1A0 4DIMLT2 G2 CE sunt conforme cu Directiva 2014/53/EU. Textul integral al Declarației de Conformitate UE este disponibil la următoarea adresă de internet: www.osram.com/ot-indoor-ce.

Asistență tehnică: www.osram.com, +49 (0)89-6213-6000

1) Sursă de alimentare LED de curenț continuu programabilă; 2) Date modulu LED; 3) Potrivit pentru corpuri de iluminat de clasă I/II; 4) punct de control al temperaturii; 5) Fabricat în Bulgaria; 6) Adresa de contact a companiei; 7) Imaginea este doar orientativă, cea corectă se află pe produs; 8) An; 9) Săptămâna; 10) Zi a săptămânii

(BG) Информация за монтажа и експлоатацията: Съвържете само светодиодните товари. Информация за кабелованата (вж. фиг. А, В): Производителят на осветелното тяло носи крайната отговорност за правилното свързване на уреда. Не свързвайте изходите или клемите LEDset на два или повече уреда заедно. Регулиране на изходния ток – чрез LEDset клемите (вж.те фиг. С, напр. чрез базово изолирано съпротивление), чрез софтуерно програмиране с помощта на интерфейса DALI; чрез NFC (Near Field Communication); Коммуникация от близки разстояния) само в режим на изключено електрозахранване. За NFC направете справка с Tuner4TRONIC™. Уредът ще се повреди безвъзвратно, ако захранващото напрежение се приложи към изхода на уреда.

22 W: Ако изходното напрежение U_{out} е под 10 V или над 38 V, консуматорът ще изключи.
40 W: Ако изходното напрежение U_{out} е под 15 V или над 56 V, консуматорът ще изключи.
75 W: Ако изходното напрежение U_{out} е под 35 V или над 115 V, консуматорът ще изключи.
110 W: Ако изходното напрежение U_{out} е под 80 V или над 220 V, консуматорът ще изключи.
165 W: Ако изходното напрежение U_{out} е под 130 V или над 260 V, консуматорът ще изключи.

С настоящото OSRAM GmbH декларира, че радиооборудването тип OT 20/170-240/1A0 4DIMLT2 G2 CE, OT 40/170-240/1A0 4DIMLT2 G2 CE, OT 75/170-240/1A0 4DIMLT2 G2 CE, OT 110/170-240/1A0 4DIMLT2 G2 CE и тип OT 165/170-240/1A0 4DIMLT2 G2 CE е съответствие с Директива 2014/53/ЕС. Пълният текст на Декларацията за съответствие на ЕС е достъпен на следния интернет адрес: www.osram.com/ot-indoor-ce.

Техническа поддръжка: www.osram.com, +49 (0)89-6213-6000

1) Програмуемо захранване с постоянен ток на светодиодната лампа; 2) Данни на светодиодния модул; 3) Подходяща за осветелните тела от клас I/II; 4) t_c точка; 5) Произведено в България; 6) Адрес за контакти с компанията; 7) изображението е само за информация, точно изображение върху продукта; 8) Година; 9) Седмица; 10) Ден от седмицата

(SE) Paigaldus- ja kasutusjuhend: Ühendage ainult LED-koormused. Juhtmeinfo (vt. joonisid A, B): Valgusti tootjal on lõppvastutus seadme nõuetekohase juhtmistekste eest. Ärge ühendage kokku kahte või enam üksuse väljundite või LEDset terminale. Väljundvoolu seadistamine LEDset klemmide (vt. joonist C, nt tavaliise isoleeritud takistiga), DALI-liidese abil tarkvaraprogrammeerimise või võrgust välja lülitatud lühiväljaldise kaudu. Lühiväljaldise teade leiate tarkvarast Tuner4TRONIC™. Üksus on järelevalde kahjustatud, kui vooluvõrk ühendatakse seadme väljundkõlbele.

22W: Kui U_{out} on alla 10V või üle 38V, siis koormus lülitub välja.
40W: Kui U_{out} on alla 15V või üle 56V, siis koormus lülitub välja.
75W: Kui U_{out} on alla 35V või üle 115V, siis koormus lülitub välja.
110W: Kui U_{out} on alla 80V või üle 220V, siis koormus lülitub välja.
165W: Kui U_{out} on alla 130V või üle 260V, siis koormus lülitub välja.

Käesolevaga kinnitab OSRAM GmbH, et raadioseadme tüübid OT 20/170-240/1A0 4DIMLT2 G2 CE, OT 40/170-240/1A0 4DIMLT2 G2 CE, OT 75/170-240/1A0 4DIMLT2 G2 CE, OT 110/170-240/1A0 4DIMLT2 G2 CE ja OT 165/170-240/1A0 4DIMLT2 G2 CE vastavad direktiivile 2014/53/EL nõuetele. EL-i vastavuskinnituse kogutekst on saadaval Interneti-aadressil www.osram.com/ot-indoor-ce.

Tehniline tugi: www.osram.com, +49 (0) 89-6213-6000

1) Programmeeritav alalisvoolu LED koormus; 2) LED mooduli andmed; 3) Sobib klasside I/II valgustite; 4) t_c -punkt; 5) Valmistatud Bulgaarias; 6) Ettevõtte kontaktaadress; 7) pilt on ainult viiteline, kehtiv tempel tootajal; 8) Aasta; 9) Nädal; 10) Päev

(LT) Informacija apie įrengimą ir eksploatavimą: prijungti tik šviesos diodus apkrovas. Informacija apie elektros instaliaciją (žr. A, B pav.); šviestuvų gamintojas yra atsakingas už tinkamą prietaiso instaliaciją. Nejunkite dviejų ar daugiau prietaisų išėjusių arba „LEDset“ gnybtų. Išvesties srovės reguliavimas – naudojant „LEDset“ kontaktus (žr. pav. C, pvz., pagrindiniu izoliuotu rezistoriumi), programuojant per DALI sąsają arba naudojant NFC (artimojo lauko ryšį) tik išjungtu matavimo režimu. Apie artimo lauko ryšį žiūrėkite „Tuner4TRONIC™“. Įrenginys nepataisomai suges, jei matinimo šaltinis bus prijauštas išvesties pusėje.

22W: Jei U_{out} yra mažesnis nei 10V arba didesnis nei 38V, apkrova išsijungs.
40W: Jei U_{out} yra mažesnis nei 15V arba didesnis nei 56V, apkrova išsijungs.
75W: Jei U_{out} yra mažesnis nei 35V arba didesnis nei 115V, apkrova išsijungs.
110W: Jei U_{out} yra mažesnis nei 80V arba didesnis nei 220V, apkrova išsijungs.
165W: Jei U_{out} yra mažesnis nei 130V arba didesnis nei 260V, apkrova išsijungs.

Šiuo dokumentu „OSRAM GmbH“ patvirtina, kad OT 20/170-240/1A0 4DIMLT2 G2 CE, OT 40/170-240/1A0 4DIMLT2 G2 CE, OT 75/170-240/1A0 4DIMLT2 G2 CE, OT 110/170-240/1A0 4DIMLT2 G2 CE ir OT 165/170-240/1A0 4DIMLT2 G2 CE tipo radijo įrenginiai atitinka direktyvos 2014/53/ES reikalavimus. Visą ES atitikties deklaracijos tekstą galite rasti šiuo interneto adresu: www.osram.com/ot-indoor-ce.

Techinė pagalba: www.osram.com, +49 (0) 89-6213-6000

1) Programuojamas nuolatinės srovės LED matinimo šaltinis; 2) LED moduli duomenys; 3) Skirta I/II klasės šviestuvams; 4) t_c taškas; 5) Pagaminta Bulgarijoje; 6) Imonės kontaktinis adresas; 7) paveikslėlis pateiktas tik informaciniais tikslais, galiojanti nuoroda yra atspausdinta ant gaminio; 8) Metai; 9) Savaitės; 10) Savaitės diena

OSRAM

LV Uzstādīšanas un ekspluatācijas informācija: pieslēgt tikai LED slodzes. Elektroinstalācijas informācija (skat. A. un B. attēlu): gaismas ķermeņa ražotājs uzņemas galīgo atbildību par pareizu ierīces elektroinstalāciju. Nesavienojiet divu vai vairāku ierīču izejas vai LED termināļus. Izvades strāva iestāšanās = ar LED-set spailēm (sk. attēlu C, piem. ar vienkāršu izolētu rezistoru), ar DALI saskames programmēšanu vai ar tuva darbības lauka sakariem (NFC) tikai ja izslēgts tīkla spriegums. Informāciju par Near Field Communication skatīt Tuner4TRONIC™, lekārā tiek nenovēršami sabojāta, ka elektrības padeve tiek pieslēgta ierīces izejas pusē.

20W: Ja izejošais spriegums ir mazāks par 10V vai lielāks par 38V, slodze tiks atslēgta.
40W: Ja izejošais spriegums ir mazāks par 15V vai lielāks par 56V, slodze tiks atslēgta.
75W: Ja izejošais spriegums ir mazāks par 35V vai lielāks par 115V, slodze tiks atslēgta.
110W: Ja izejošais spriegums ir mazāks par 80V vai lielāks par 220V, slodze tiks atslēgta.
165W: Ja izejošais spriegums ir mazāks par 130V vai lielāks par 260V, slodze tiks atslēgta.

OSRAM GmbH nodrošina radio aprīkojuma tipu OT 20/170-240/1A0 4DIMILT2 G2 CE, OT 40/170-240/1A0 4DIMILT2 G2 CE, OT 75/170-240/1A0 4DIMILT2 G2 CE, OT 110/170-240/1A0 4DIMILT2 G2 CE un OT 165/170-240/1A0 4DIMILT2 G2 CE atbilstību Direktīvai 2014/53/ES. Viss ES atbilstības deklarācijas teksts pieejams šajā tīmekļa vietnē: www.osram.com/ot-indoor-ce.

Tehniskais atbalsts: www.osram.com, +49 (0)89-6213-6000

1) Programmējams un stabils LED strāvas avots; 2) LED moduļa dati; 3) Piemērots 1. un 2. kategorijas gaismekļiem; 4) t_c punkts; 5) Ražots Bulgārijā; 6) Uzņēmuma saziņas adrese; 7) Attēls paredzēts tikai informatīvos nolūkos, spēkā esošās norādes uz produkta; 8) Gads; 9) Nedēļa; 10) Nedēļas diena

SRB Instalācijas ieteikumi un operatīvie ieteikumi: Prikļūciet samo LED opterećenja. Informacije o ožičenju (pogledajte sliku A, B); Proizvođač svetiljke je poslednji odgovoran za ispravno ožičenje uređaja. Ne povezuje te izlazne ili LEDset terminale dveju ili više jedinica zajedno. Podašavanje izlazne struje = putem LEDset terminala (pogledajte sliku C, npr. putem osnovnog izolovanog otpornika), putem programiranja softvera koristeći interfejs DALI; putem tehnologije bliske komunikacije (NFC) samo u režimu isključene električne mreže. Za tehnologiju bliske komunikacije pogledajte Tuner4TRONIC™. Jedinica je trajno oštećena ako se mreža primenjuje na izlaznu stranu uređaja.

22 W: Ukoliko je U_{out} ispod 10 V ili iznad 38 V, opterećenje će se isključiti.
40 W: Ukoliko je U_{out} ispod 15 V ili iznad 56 V, opterećenje će se isključiti.
75 W: Ukoliko je U_{out} ispod 35 V ili iznad 115 V, opterećenje će se isključiti.
110 W: Ukoliko je U_{out} ispod 80 V ili iznad 220 V, opterećenje će se isključiti.
165 W: Ukoliko je U_{out} ispod 130 V ili iznad 260 V, opterećenje će se isključiti.

Kompanija OSRAM GmbH ovim izjavljuje da je radio oprema vrste OT 20/170-240/1A0 4DIMILT2 G2 CE, OT 40/170-240/1A0 4DIMILT2 G2 CE, OT 75/170-240/1A0 4DIMILT2 G2 CE, OT 110/170-240/1A0 4DIMILT2 G2 CE i OT 165/170-240/1A0 4DIMILT2 G2 CE u skladu sa Direktivom 2014/53/EU. Ceo tekst EU deklaracije o usaglašenosti je dostupan na sledećoj internet adresi: www.osram.com/ot-indoor-ce.

Tehnička podrška: www.osram.com, +49 (0)89-6213-6000

1) Dovod napona neprekidne struje za LED svetiljke koji se može programirati; 2) Podaci LED modula; 3) Pogodno za rasvetlu klase I/II; 4) merna tačka t_c; 5) Proizvedeno u Bugarskoj; 6) Kontakt adresa kompanije; 7) slika samo za referencu, važeća štampa na proizvodu; 8) Godina; 9) Nedelja; 10) Radni dan

© Εισαγωγή: OSRAM SALES ΥΠ. ΕΛΛΑΔΟΣ, Ερμού 56 105 63 Αθήνα, Τηλ. Κεντρο: +30 2130994036, e-mail: greece@osram.com

© Производители/Дайындаушы: OSRAM GmbH, Марсель-Бройер-штрассе 6, 80807 Мюнхен, Германия. Импортёр/Импорттаушы: ООО «ОСРАМ»/«ОСРАМ» ЖШС, 115230, Россия/Ресей, г. Москва/Мәскеу қ., Варшавское ш., д./үй 47, корпус 4, тел.: +7 499 649 7070

© Forgalmazó: OSRAM a.s. Magyarországi Fióktelepe, 1119 Budapest, Fehérvári út 84/A

© OSRAM Sp. z o.o., Aleje Jerozolimskie 94, 00-807 Warszawa

© Osram Teknolohijleri Ticaret A.Ş., Büyükdere Cad. Esentepe Mah. Bahar Sok. No: 13/4, River Plaza Kat:4 Şişli-İstanbul, Phone: +90 212 703 43 00

© Увозник: OSRAM EOOD, Koshovete area, sec. 225, Ne 879, 4199 Trud, Municipality Maritsa, Plovdiv District, Bulgaria, tel.: +359 32 348 110

© OSRAM EOOD, Koshovete area, sec. 225, Ne 879, 4199 Trud, Municipality Maritsa, Plovdiv District, Bulgaria, tel.: +359 32 348 110

© Производитель: OSRAM GmbH, Марсел-Бройер-штрассе 6, 80807 Мюнхен, Германия. Доставка: ОСРАМ ЕООД, Местност Кошовете, кв. 225, Не 879, 4199 Труд, Община Марица, Област Пловдив, България, тел.: +359 32 348 110

EN 62384
EN 61347-1
EN 61347-2-13
EN 55015
EN 61547
EN 61000-3-2
EN 61000-3-3
EN 62386-101
EN 62386-207
EN 62386-102

www.osram.com/optotronic



C10449058
G15103781



02.11.21

OSRAM GmbH
Berliner Allee 65
86153 Augsburg
Germany
www.osram.com