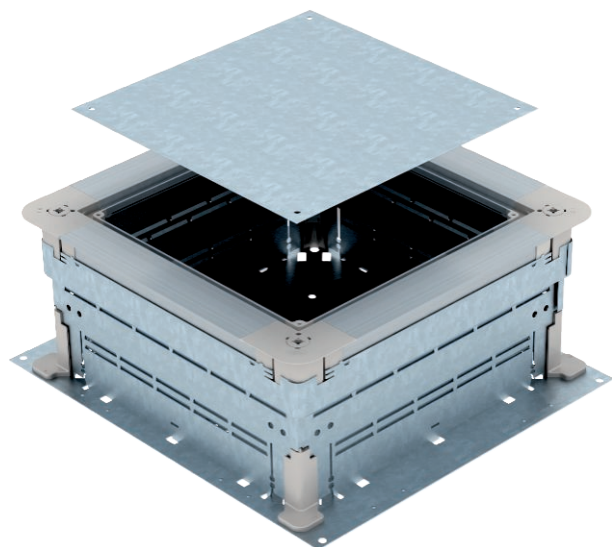


# Tehnisko datu lapa

## UZD250-3 grīdas pamatnei ar augstumu 165-220 mm

Art.-Nr. 7410052



Zemgrīdas izvadu un nozarkārba zemgrīdas instalāciju sistēmām.



<b>St</b>	Tērauds
<b>FS</b>	cinkots

Produkta papildus teksta norādījumi

Sānu sienas sagatavotas 250 mm kanālu platumiem.

### Pamatdati

Art.-Nr.	7410052
Tips	UZD 165220 250-3
Apzīmējums 1	Zemgrīdas instalācijas pamatne
Apzīmējums 2	betona augstumam 165-220mm
Dimensija	410x367x165
Materiāls	Tērauds
Materiāla saīsinājums	St
Virsmas	cinkots
Virsmas atbilstoši DIN	DIN EN 10346
Virsmas saīsinājums	FS
Mazākā VK vienība (VG)	1,00 gab.
Svars	530,00 kg/100 gab.

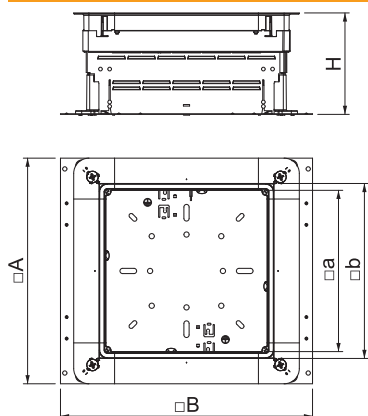
# Tehnisko datu lapa

## UZD250-3 grīdas pamatnei ar augstumu 165-220 mm

Art.-Nr. 7410052



### Tehniskie dati



Izmērs A	367,00 mm
Izmērs B	410,00 mm
Attālums a	262,00 mm
Attālums b	283,00 mm
Iegremdējams vienā līmenī ar pamatni	<input type="checkbox"/>
Grīdas plāksne	<input checked="" type="checkbox"/>
Vāka izpildījums	universāls
Iespējams iemontēt blīvi	<input checked="" type="checkbox"/>
Vieta instalēšanai	15,66 - 21,20 dm <sup>3</sup>
Montāžas atvere virsgrīdas tvertnei	<input type="checkbox"/>
Atdalāms	<input checked="" type="checkbox"/>
Grīdas līmeņa augstums caurules pieslēgumam	<input type="checkbox"/>
Piemērots aizvērtam zemgrīdas kanālam vienā līmenī ar grīdas segumu	<input type="checkbox"/>
Piemērots zemgrīdas kanālam, ko pārklāj grīdas segums	<input checked="" type="checkbox"/>
Piemērots zemgrīdas kanālam	<input checked="" type="checkbox"/>
Kanālu platums	250,00 - 250,00 mm
Kanāla augstums	28,00 - 48,00 mm
Minimālais grīdas pamatnes augstums	165,00
Nominālais lielums	250,00 mm
Augstuma regulēšanas diapazons	165,00 - 220,00 mm