



Waterdichtarmatuur Waterproof EcoMax G2

- Waterdicht armatuur volgens "sealed-for-life" concept
- Eenvoudig installeren dankzij schroefloze snelsluiting
- Geleverd met vandaalbestendige RVS montageklemmen
- Uitgerust met 3x25mm<sup>2</sup> doorvoerbedrading



## Specificaties

Artikelcode	Artikelomschrijving	Equivalent (W)	Vermogen (W)	Lumen	Efficiëntie (lm/W)	CCT (K)	Gewicht (kg/st)
543022012200	LEDWaterproof-E2 L1260-37W-6500	TL 2x36W	37	4810	130	6500	0,99

## Artikel- en verpakkingsinformatie

Artikel			Doosverpakking			
Artikelcode	Artikelomschrijving	EU HS Code	Afmetingen (mm) (LxBxH)	Brutogewicht (kg)	EAN	st/doos
543022012200	LEDWaterproof-E2 L1260-37W-6500	94051190	1300x67x61	1,28	6941408818474	1
506005001900	LEDWaterproof-E2-Mounting Kit	73269098	450x240x180	0,08	6941408831220	1

### Technische specificaties

Levensduur (L70)	50.000 u
Levensduur (L80)	30.000 u
Aan-/Uit-cycli	100.000
Kleurconsistentie (SDCM)	4
Dimbaarheid	On-Off
Bundelhoek	120°
Afwerking	Grijs RAL 7035
CRI	≥ 80
Beschermingsgraad (IP)	IP66
Slagvastheid	IK08
Beschermingsklasse	II
Risicogroep (EN 62471)	RG0
Voorschakelapparaat inbegrepen	Ja
Gloeidraadtest	850°C
Vermogensfactor	≥ 0,9
Diameter van ingangsdraad	1mm <sup>2</sup> - 2,5mm <sup>2</sup>
Interne bedrading (mm <sup>2</sup> )	3x2,5
Max. diameter invoerkabel (mm)	7-11,5 mm

### Elektrische aansluiting

Frequentie	50/60 Hz
Nom. spanning	220-240 V
DC ingangsspanning	Nee

### Materiaal eigenschappen

Materiaal behuizing	Polycarbonaat
UV-bestendig	Ja
Materiaal optiek	Polycarbonaat
Bevestigingsclips	Roestvaststaal (RVS)

### Toepassingscondities

Bedrijfstemperatuur	-20~+45°C
Gebuikstemperatuur	+25°C
Opslagtemperatuur	-30~+50°C

**5 JAAR GARANTIE**



**ENERGY**  
OPPLE Lighting  
543022012200

A B C D E F G

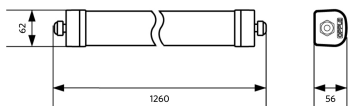
**E**

37 kWh/1000h

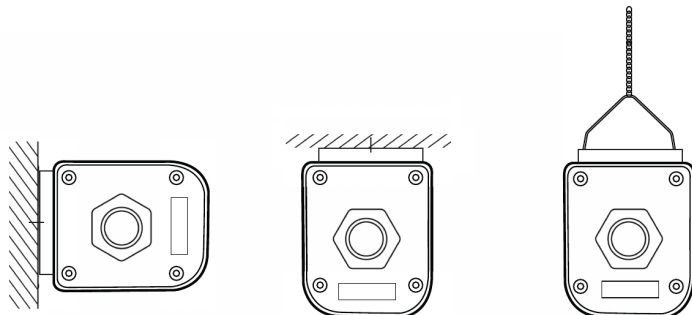
2019/2015

## Maatschets (mm)

LEDWaterproof-E2 L1260



## Installatiemogelijkheden



## Fotometrische gegevens

